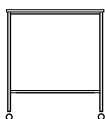


Rulleborde

Mobile benches

BORDSTEL OMEGA BENCH FRAME OMEGA



Rullebordstel
2 hjul med bremse
excl. bordplade og underhylde
sarg til ophæng af skabe d = 450 mm,
se side 27
[Mobile bench frame](#)
[2 castors with brakes](#)
[excl. worktop and lower shelf](#)
[rail for suspension of cabinet see page 27](#)

Højde	Height	Dybde	Depth	Bredde	Width	Varenr.	Item no.
450	17 3/4	614	24 1/8	430	16 7/8	424	45060
				730	28 3/4	424	45090
				1030	40 1/2	424	45120
				1330	52 3/8	424	45150
				1630	64 1/8	424	45180
		814	32	430	18 7/8	425	45060
				730	30 3/4	425	45090
				1030	42 1/2	425	45120
				1330	54 3/8	425	45150
				1630	66 1/8	425	45180
713	28 1/8	614	24 1/8	430	16 7/8	424	71060
				730	28 3/4	424	71090
				1030	40 1/2	424	71120
				1330	52 3/8	424	71150
				1630	64 1/8	424	71180
		814	32	430	18 7/8	425	71060
				730	30 3/4	425	71090
				1030	42 1/2	425	71120
				1330	54 3/8	425	71150
				1630	66 1/8	425	71180
905	35 5/8	614	24 1/8	430	16 7/8	424	90060
				730	28 3/4	424	90090
				1030	40 1/2	424	90120
				1330	52 3/8	424	90150
				1630	64 1/8	424	90180
		814	32	430	18 7/8	425	90060
				730	30 3/4	425	90090
				1030	42 1/2	425	90120
				1330	54 3/8	425	90150
				1630	66 1/8	425	90180

HYLDE OMEGA SHELF OMEGA



Hylde til Omega rullebord
laminat
[Shelf for Omega mobile bench frame](#)
laminat

hvid polypropylen kantliste [white polypropylene edging](#)

Dybde	Depth	Bredde	Width	Varenummer	Item no.
539	21 1/4	430	18 7/8	60 92 054 043	
		730	30 3/4	60 92 054 073	
		1030	42 1/2	60 92 054 103	
		1330	54 3/8	60 92 054 133	
		1630	66 1/8	60 92 054 163	
739	29 1/8	430	18 7/8	60 92 074 043	
		730	30 3/4	60 92 074 073	
		1030	42 1/2	60 92 074 103	
		1330	54 3/8	60 92 074 133	
		1630	66 1/8	60 92 074 163	

laminat kantliste [laminat edging](#)

Dybde	Depth	Bredde	Width	Varenummer	Item no.
539	21 1/4	430	16 7/8	60 42 054 043	
		730	28 3/4	60 42 054 073	
		1330	52 3/8	60 42 054 103	
		1330	52 3/8	60 42 054 133	
		1630	64 1/8	60 42 054 163	
739	29 1/8	430	16 7/8	60 42 074 043	
		730	28 3/4	60 42 074 073	
		1030	40 1/2	60 42 074 103	
		1330	52 3/8	60 42 074 133	
		1630	64 1/8	60 42 074 163	

SLINGREKANT OMEGA RAISED EDGES OMEGA

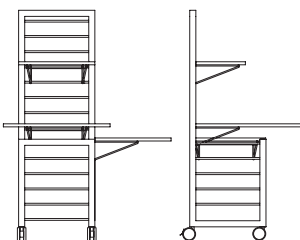
Slingrekant til Omega rullebord
[Raised edges for Omega mobile unit](#)

	Dybde	Depth	Bredde	Width	Varenr.	Item no.
hvid laminat	650	25 5/8	600	23 5/8	631165060	
white laminate			900	35 3/8	631165090	
			1200	47 1/4	631165120	
			1500	59	631165150	
			1800	70 7/8	631165180	
	850	33 1/2	600	23 5/8	631185060	
			900	35 3/8	631185090	
			1200	47 1/4	631185120	
			1500	59	631185150	
			1800	70 7/8	631185180	
bøg	650	25 5/8	600	23 5/8	631265060	
beech			900	35 3/8	631265090	
			1200	47 1/4	631265120	
			1500	59	631265150	
			1800	70 7/8	631265180	
	850	33 1/2	600	23 5/8	631285060	
			900	35 3/8	631285090	
			1200	47 1/4	631285120	
			1500	59	631285150	
			1800	70 7/8	631285180	

TILBEHØR OMEGA ACCESSORIES OMEGA

CPU holder	CPU holder
Pennebakke	Pentray
EL-Kanal	Electrical duct
Fladskærme	Flat screens
Kontakt ByrumLabflex	Please contact ByrumLabflex

RULLEBORD IT-MATE MOBILE BENCH IT-MATE



IT-mate
på hjul
[IT-mate](#)
on wheels

Højde	Height	Dybde	Depth	Bredde	Width	Varenr.	Item no.
1415	55 3/4	550	21 5/8	550	21 5/8	418 805	05510

TILBEHØR IT-MATE ACCESSORIES IT-MATE

EL-kanal
[Electrical duct](#)

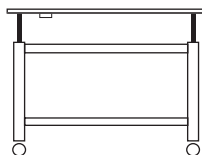
For information om bordplader se side 151
[For information on worktops see page 151](#)

Højdejustérbart rullebord

Height adjustable mobile bench

RULLEBORD ADAPTA

MOBILE BENCH ADAPTA



Rullebordstel
el-højdejustérbart
højde 730-1030 mm
max. belastning 200 kg
Mobile bench frame
height adjustable, electrical
height 28 3/4-40 1/2 inches
max. load 200 kilogram

uden batteri back-up without battery back-up

Dybde	Depth	Bredde	Width	Varenummerr	Item no.
590	23 1/4	1040	41	427	00120
		1340	53	427	00150
		1640	64 1/2	427	00180
		1840	72 1/2	427	00200
790	31 1/8	1040	41	428	00120
		1340	53	428	00150
		1640	64 1/2	428	00180
		1840	72 1/2	428	00200

med batteri back-up with battery back-up

Dybde	Depth	Bredde	Width	Varenr.	Item no.
590	23 1/4	1040	41	429	00120
		1340	53	429	00150
		1640	64 1/2	429	00180
		1840	72 1/2	429	00200
790	31 1/8	1040	41	430	00120
		1340	53	430	00150
		1640	64 1/2	430	00180
		1840	72 1/2	430	00200

TILBEHØR ADAPTA

ACCESSORIES ADAPTA



Kabelbakke
til højdejusterbart rullebord/skrivebord
Cable tray
for height adjustable mobile bench/desk

Bredde	Width	Varenummer	Item no.
900	35 3/8	432	01120
1200	47	432	01150
1500	59	432	01180
1700	66 7/8	432	01200



Hyldestativ
til el-højdejustérbart rullebord
uden hyldesider eksklusiv hylde
til hylde 800 x 300 mm
Shelf rack for electrical height
adjustable mobile bench
without sides for shelves
exclusive shelves
for shelves 31 1/2 x 11 3/4"

Højde	Height	Bredde	Width	Varenummer	Item no.
800	31 1/2	300	11 3/4	432	03000
1476	58 1/8	832	32 3/7	432	08000

CPU holder	CPU holder
Pennebakke	Pentray
EL-Kanal	Electrical duct
Fladskærme	Flat screens
Kontakt ByrumLabflex	Please contact ByrumLabflex

For information om bordplader se side 151
For information on worktops see page 151

Fritstående borde

Free-standing tables

MØDEBORD SMALL TALK

CONFERENCE TABLE SMALL TALK

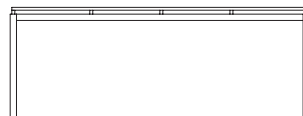
Bordplade
laminat med sort kant
[Worktop](#)
laminat with black edge

Højde	Height	Dybde	Depth	Bredde	Width	Varenr.	Item no.
13	1/2	1000	39 3/8	1900	74 3/4	609 31	00190

MØDEBORD SMALL TALK

CONFERENCE TABLE SMALL TALK

Bordstel
ekklusiv bordplade
[Table frame](#)
exclusive worktop

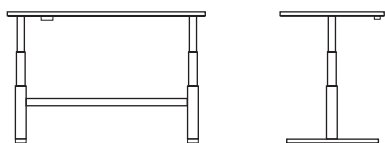


Højde	Height	Dybde	Depth	Bredde	Width	Varenr.	Item no.
720	28 3/8	1000	39 3/8	1900	74 3/4	418 70	72190

Højdejusterbart fritstående bord

Height adjustable free-standing desk

BORD ADAPTA [DESK ADAPTA](#)



Bordstel
el-højdejusterbart
med rørfod
højde 630-1310 mm
max. belastning 150 kg

[Table frame](#)
height adjustable
electrical with stem feet
height 24 3/4-51 1/2"
max. load 150 kg

TILBEHØR ADAPTA [ACCESSORIES ADAPTA](#)

CPU holder
Pennebakke
EL-Kanal
Fladskærme
Kontakt ByrumLabflex

[CPU holder](#)
[Pentray](#)
[Electrical duct](#)
[Flat screens](#)
[Please contact ByrumLabflex](#)

Skabsdybde 450 mm [Cabinet depth 17 3/4"](#)

Dybde	Depth	Bredde	Width	Varenr.	Item no.
612	24 1/8	1160	45 5/8	433 00120	
		1460	57 1/2	433 00150	
		1760	69 1/4	433 00180	
		1960	77 1/8	433 00200	

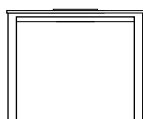
Skabsdybde 650 mm [Cabinet depth 25 5/8"](#)

Dybde	Depth	Bredde	Width	Varenr.	Item no.
812	32	1160	45 5/8	434 00120	
		1460	57 1/2	434 00150	
		1760	69 1/4	434 00180	
		1960	77 1/8	434 00200	

For information om bordplader se side 151
[For information on worktops see page 151](#)

VEJEBORDSTEL BALANCE TABLE

Vejebordstel
med vejepåse i granitsten
450 x 350 x 40 mm
uden bordplade

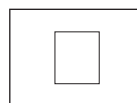


Balance table
with weighing plate in granite stone
17 3/4 x 13 3/4 x 1 5/8"
without work top

Højde	Height	Dybde	Depth	Bredde	Width	Varenr.	Item no.
713	28 1/8	650	25 5/8	900	35 3/8	420 71 090	
				1200	47 2/8	420 71 120	
				1500	59	420 71 150	
905	35 5/8	650	25 5/8	900	35 3/8	420 90 090	
				1200	47 2/8	420 90 120	
				1500	59	420 90 150	

VEJEBORDPLADE TOP FOR BALANCE TABLE

Vejebordplade
Top for balance table



Laminat, postformet Laminat, postformed							
Tykkelse	Thickness	Dybde	Depth	Bredde	Width	Varenr.	Item no.
30	1 1/8	650	25 5/8	900	35 3/8	6011 065 090	
				1200	47 1/4	6011 065 120	
				1500	59	6011 065 150	
		750	29 1/2	900	35 3/8	6011 075 090	
				1200	47 1/4	6011 075 120	
				1500	59	6011 075 150	
		850	33 1/2	900	35 3/8	6011 085 090	
				1200	47 1/4	6011 085 120	
				1500	59	6011 085 150	

Laminat, lige kanter Laminat, straight edges							
Tykkelse	Thickness	Dybde	Depth	Bredde	Width	Varenr.	Item no.
30	1 1/8	650	25 5/8	900	35 3/8	6091 065 090	
				1200	47 1/4	6091 065 120	
				1500	59	6091 065 150	
		750	29 1/2	900	35 3/8	6091 075 090	
				1200	47 1/4	6091 075 120	
				1500	59	6091 075 150	
		850	33 1/2	900	35 3/8	6091 085 090	
				1200	47 1/4	6091 085 120	
				1500	59	6091 085 150	

Kompakt laminat Compact laminate							
Tykkelse	Thickness	Dybde	Depth	Bredde	Width	Varenr.	Item no.
20	3/4	650	25 5/8	900	35 3/8	6261 065 090	
				1200	47 1/4	6261 065 120	
				1500	59	6261 065 150	
		750	29 1/2	900	35 3/8	6261 075 090	
				1200	47 1/4	6261 075 120	
				1500	59	6261 075 150	
		850	33 1/2	900	35 3/8	6261 085 090	
				1200	47 1/4	6261 085 120	
				1500	59	6261 085 150	

VEJE SØJLE SUPPORT FOR BALANCE STONE

Vejesøjle
aluminium
inkl. granitsten 450 x 350 x 40 mm
Support for balance stone
aluminium
inclusive granite stone 17 3/4 x 13 3/4 x 1 5/8"

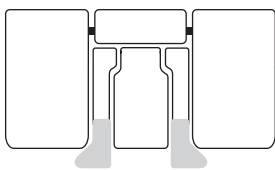


Højde	Height	Varenr.	Item no.
713	28	421 71001	
905	35 3/4	421 90001	

Mikroskopibord

Microscope table

MIKROSKOPIBORD MICROSCOPE TABLE



Mikroskopibord
eksklusiv bordplade
placering af mikroskopiplate

Microscope table
exclusive worktop
microscope plate is placed

MIDTEN MIDDLE

Højde Height	Dybde Depth	Bredde Width	Varenr. Item no.
704 27 3/4	750 29 1/2	1200 47 1/4	7376 75120 30
		1500 59	7376 75150 30
		1800 70 7/8	7376 75180 30

VENSTRE LEFT

1500 59	7376 75150 40
1800 70 7/8	7376 75180 40

HØJRE RIGHT

1500 59	7376 75150 20
1800 70 7/8	7376 75180 20

BORDPLADE WORKTOP

Bordplade til mikroskopibord
tykkelse = 16 mm
kompakt laminat
placering af mikroskopiplate:
Worktop for microscope table
thickness = 5/8"
compact laminate
microscope plate is placed:

MIDTEN MIDDLE

Dybde Depth	Bredde Width	Varenr. Item no.
750 29 1/2	1200 47 1/4	6230 75120 30
	1500 59	6230 75150 30
	1800 70 7/8	6230 75180 30

VENSTRE LEFT

1500 59	6230 75150 40
1800 70 7/8	6230 75180 40

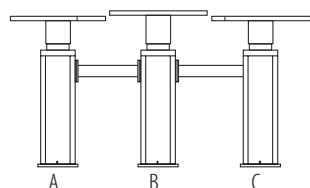
HØJRE RIGHT

1500 59	6230 75150 20
1800 70 7/8	6230 75180 20

Mikrotombord

Microtome table

MICROTOMBORD MICROTOME TABLE



Mikrotom bord
3 søjler
eksklusiv bordplade
h: 640 - 890 mm (A,C)
h: 700 - 1000 mm (B)

Microtome table
3 poles
exclusive table top
h: 25 1/4 - 35" (A,C)
h: 27 1/2 - 39 3/8" (B)

Varenummer Item no. 7378110158

BORDPLADE WORKTOP

Bordplade
til mikrotombord
tykkelse = 20 mm
kompakt laminat
3-delt - samme varenummer

Worktop
for microtome table
thickness = 5/8"
compact laminate
3 parts - same item no.

Dybde Depth	Bredde Width	Varenr. Item no.
950 37 3/8	520 20 1/2	628110158
650 25 5/8	520 20 1/2	
1100 43 1/4	520 20 1/2	

TILBEHØR MICROTOMBORD ACCESSORIES MICROTOME TABLE

Lampe
monteres på funktionsskinne

Lamp
for mounting on function rail

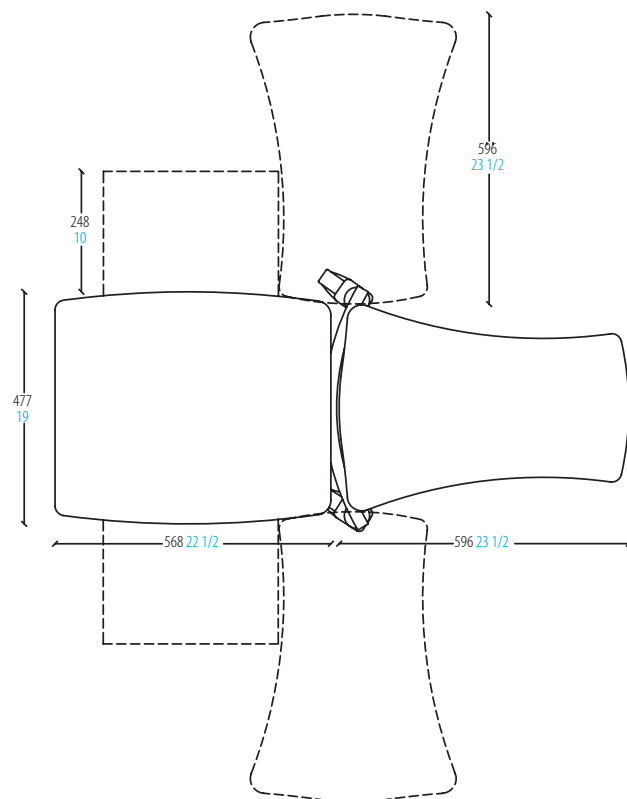
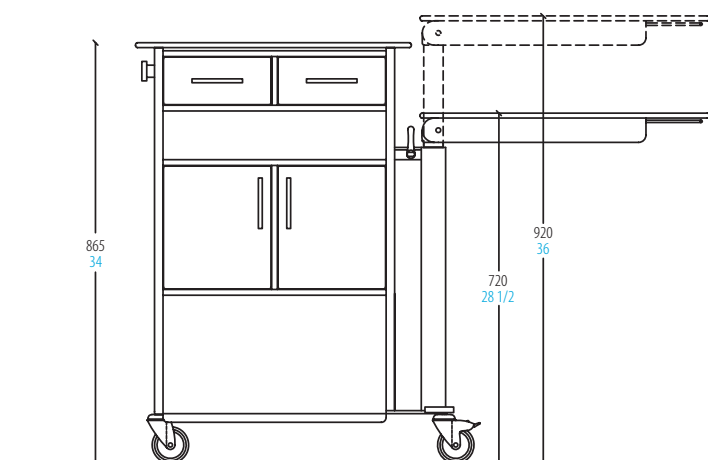
Varenummer Item no. 3099 995 855

CPU holder
Pennebakke
EL-kanal
Fladskærme
Kontakt ByrumLabflex

CPU holder
Pentray
Electrical duct
Flat screens
Please contact ByrumLabflex

Sengebord

Bedside table



SENGEBORD BEDSIDE TABLE

Sengebord	Bedside table
laminat	laminat
inklusive svingbar spiseplade	inklusive adjustable dining platform
Bordplader og fronter	platform
kompaktlaminat	Worktops and fronts
10 mm	compact laminate
	3/8"

Højde	Height	Dybde	Depth	Bredde	Width	Varenr.	Item no.
865	34	568	22 3/8	477	18 3/4	3099 995	604810

TILBEHØR ACCESSORIES

	Varenummer	Item no.
Affaldsposeholder		
Wastebag holder	3099 995	850
Funktionsskinne		
Function rail	3099 995	851
Stokke holder		
Stickholder	3099 995	852
Krog		
Hook	3099 995	853
Lampe, monteres på funktionsskinne		
Lamp, for mounting on function rail	3099 995	855
Læseplade, skrå		
for montage på spiseplade, acryl		
Readingplate, sloping		
for mounting on dining platform, acryl	3099 995	856
Vaseholder		
Vaseholder	3099 995	857