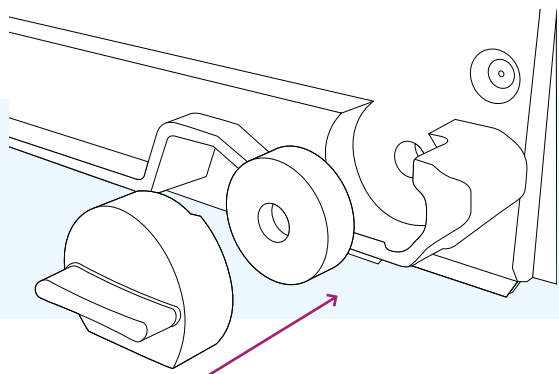


Montagehandleiding

Draagwieltjes

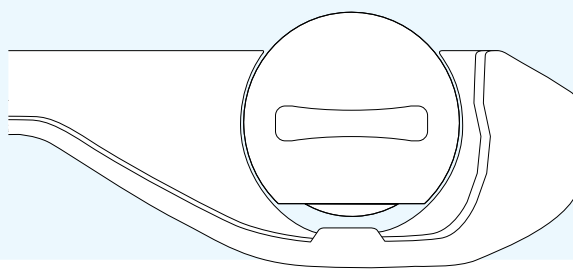
Voor gebruik in de draagwandjes met kiepstandfunctie

1



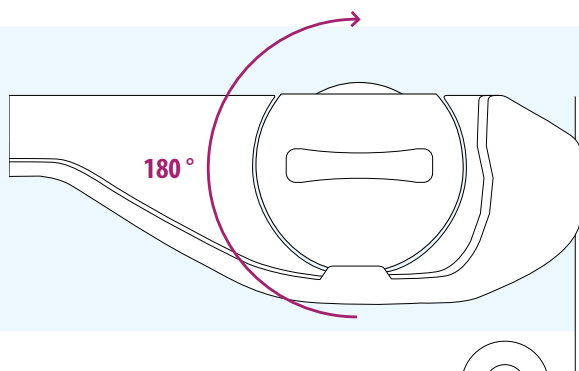
Steek het witte draagwiel in de rode behuizing.

De behuizing met het draagwiel met de open zijde van de behuizing naar beneden in de opening voor deze accessoire steken.



2

3



Vervolgens de behuizing met de klok mee 180 graden draaien totdat een klik voelbaar is. De open zijde van de behuizing bevindt zich nu aan de bovenzijde.

Het **draagwiel**tje is nu klaar voor gebruik!

4 ✓