

Montagehandleiding

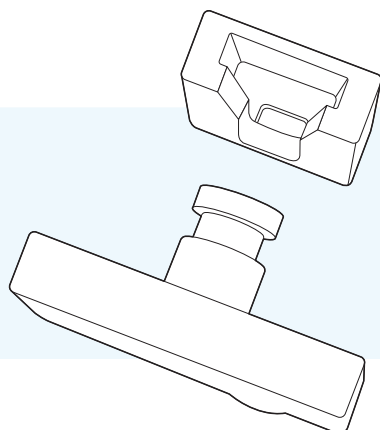
Stopjes

Voor **horizontaal** gebruik in de draagwandjes



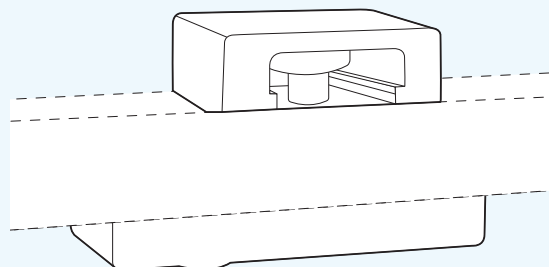
Het gebruik van de **horizontale** stopfunctie wordt meestal gebruikt in het midden en onderste deel van een kast. Z.o.z. voor de montage instructies van het stopje in de **diagonale** stand.

1



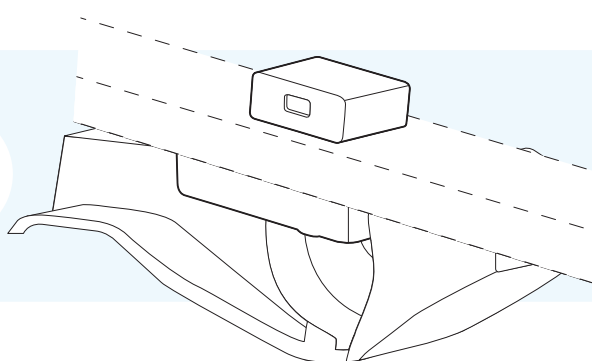
De stopje bestaat uit 2 delen. Het lange gedeelte dat in de daarvoor bestemde gaten van de module kan worden gestoken en het korte gedeelte dat als bevestiging voor het uitstekende deel van het andere onderdeel kan worden geschoven.

Indien de module alleen voor de horizontale functionaliteit wordt ingezet, dient het lange deel van het stopje aan de onderzijde van de module rand door het gat aangebracht te worden. Het bevestigingsdeel kan vervolgens eenvoudig over de stift van het lange deel vanuit de module naar buiten toe worden geschoven.



2

3



De nu aangebrachte stop (*altijd een set gebruiken per module*) zorgt i.c.m. de speciale profilering in de draagwand dat de module maximaal naar buiten getrokken kan worden en niet volledig en onbedoeld uit de kast of stelling kan worden getrokken.

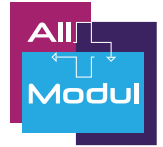
Uw module met gemonteerde stopjes voor **horizontale** stand is klaar voor gebruik!

4



Montagehandleiding

Stopjes

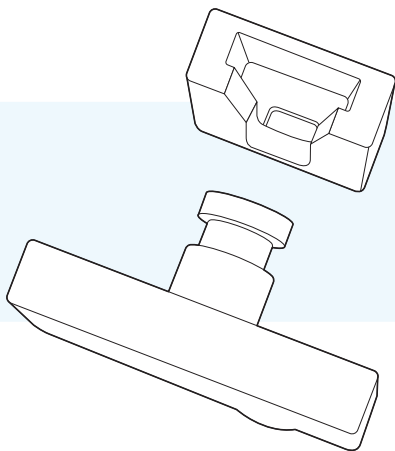


Voor **diagonaal** gebruik in de draagwandjes

i

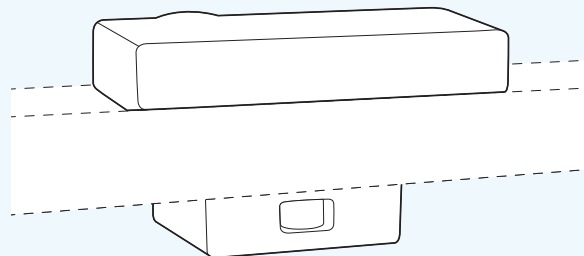
Het gebruik van de stopfunctie in de zogenoemde (diagonale) **kiep** stand wordt meestal gebruikt in het bovenste deel van een kast. Dit verhoogt de zichtbaarheid op de producten in de hoger gelegen modules. Z.o.z. voor de montage instructies van het stopje voor de **horizontale** stand.

1



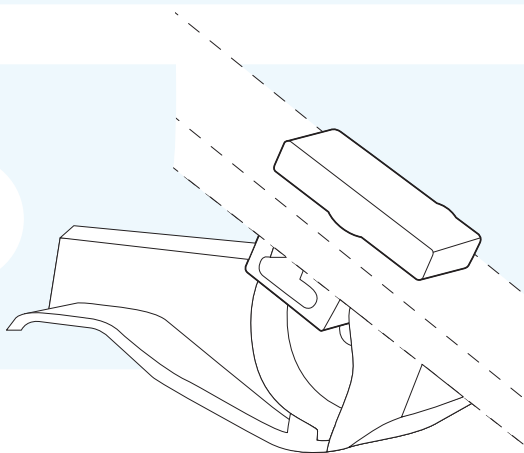
Het stopje bestaat uit 2 delen. Het lange gedeelte dat in de daarvoor bestemde gaten van de module kan worden gestoken en het korte gedeelte dat als bevestiging voor het uitstekende deel van het andere onderdeel kan worden geschoven.

Indien de module voor de 'kiepstand' functionaliteit wordt ingezet, dient het lange deel van het stopje aan de bovenzijde van de module rand door het gat aangebracht te worden. Het bevestigingsdeel kan vervolgens eenvoudig over de stift van het lange deel van buiten naar binnen worden geschoven.



2

3



De nu aangebrachte stop (altijd een set gebruiken per module) zorgt i.c.m. de speciale profilering in de draagwand dat de module maximaal naar buiten getrokken kan worden en daar onder een hoek van 27° gehangen kan worden. Een bijkomend voordeel van het gebruik van de stopjes is dat de module niet onbedoeld uit de kast of stelling kan worden getrokken.

Uw module met gemonteerde stopjes voor **diagonale** stand is klaar voor gebruik!

4 ✓