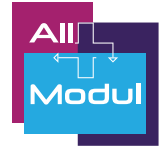
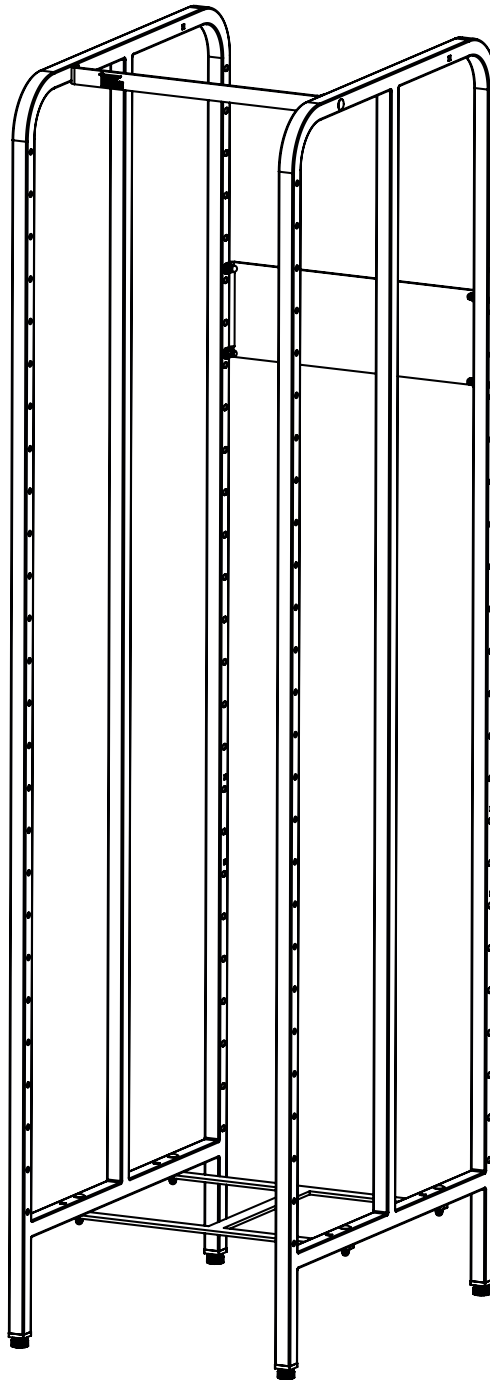


Montagehandleiding

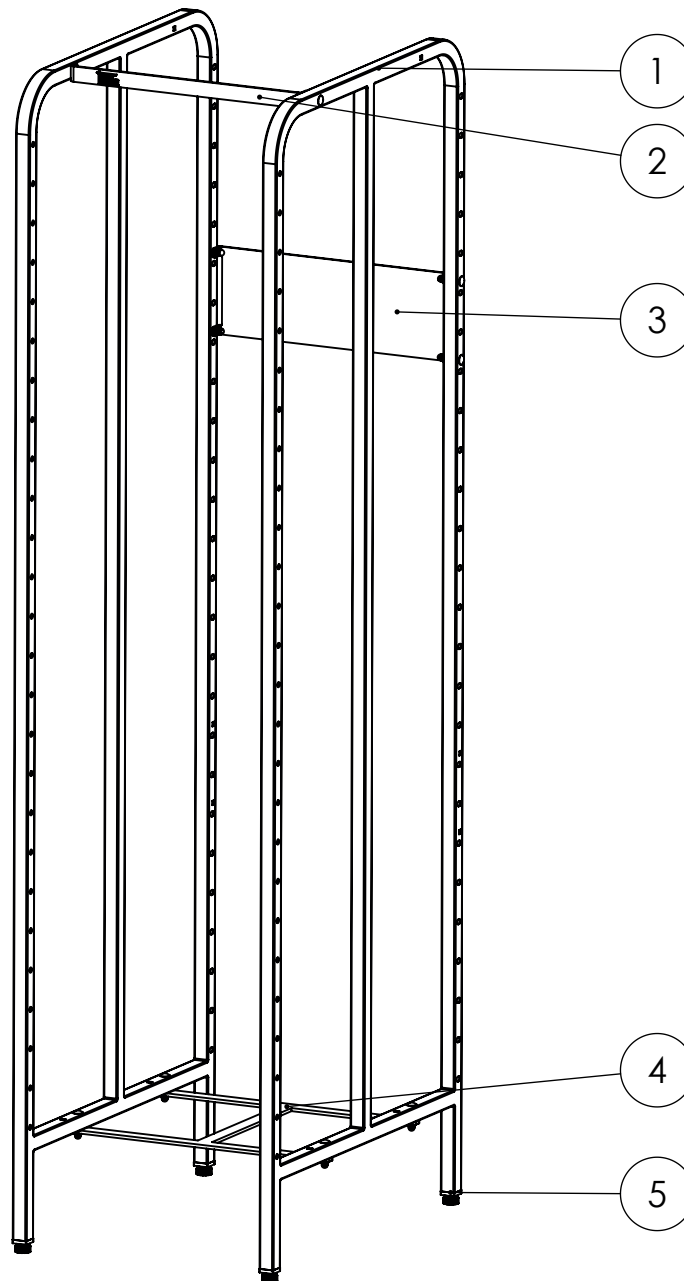
Frame Rack



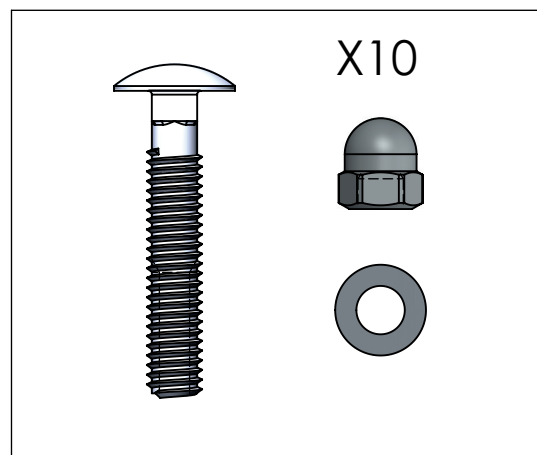
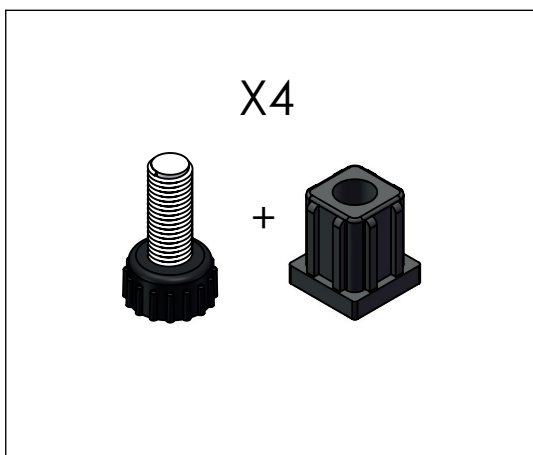
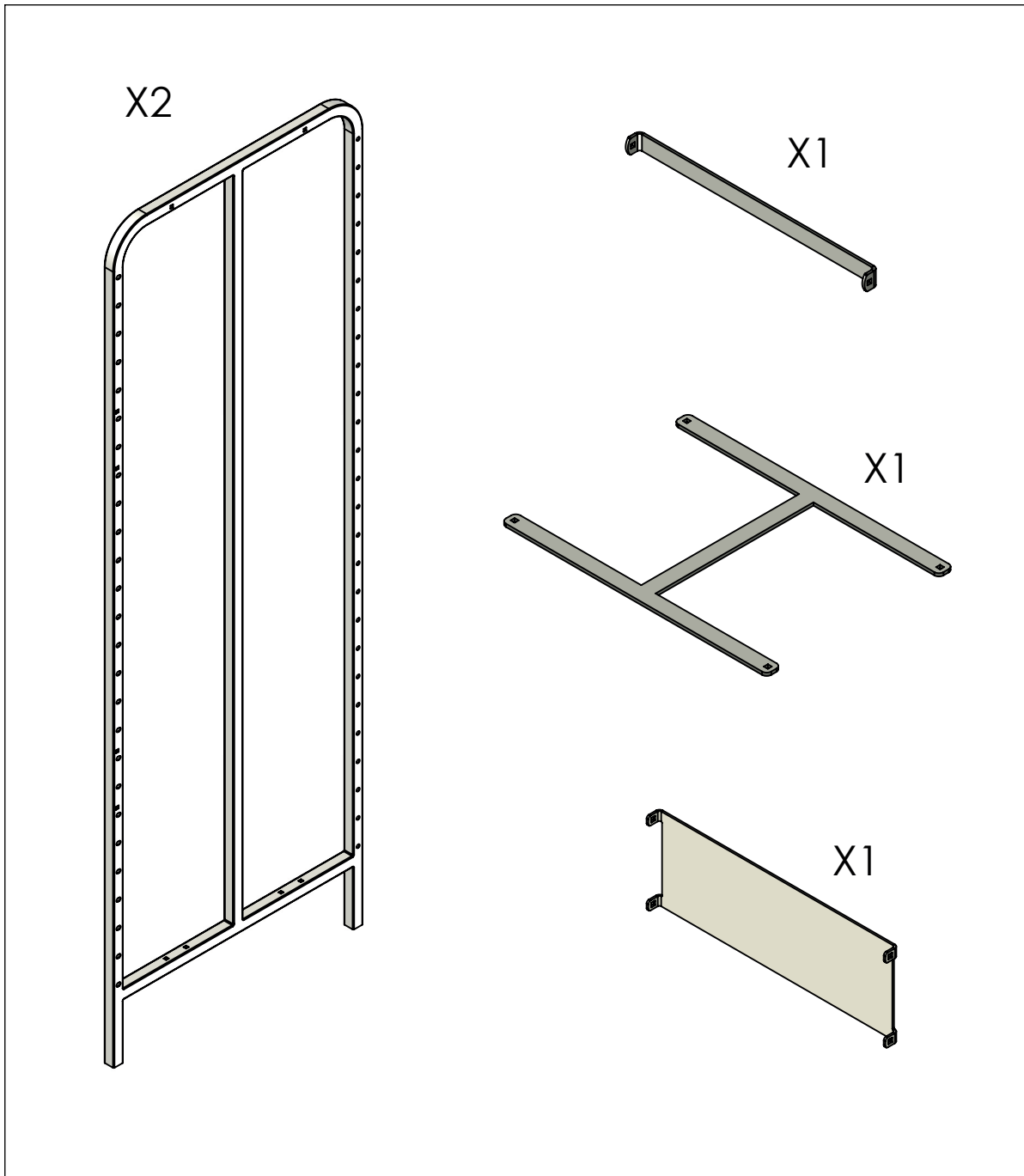
Voor montage van het huidige Frame Rack systeem



De illustraties tonen de brede ondiepe stelling (U-type),
de smalle diepe stelling (E-type) wordt hetzelfde gemonteerd.

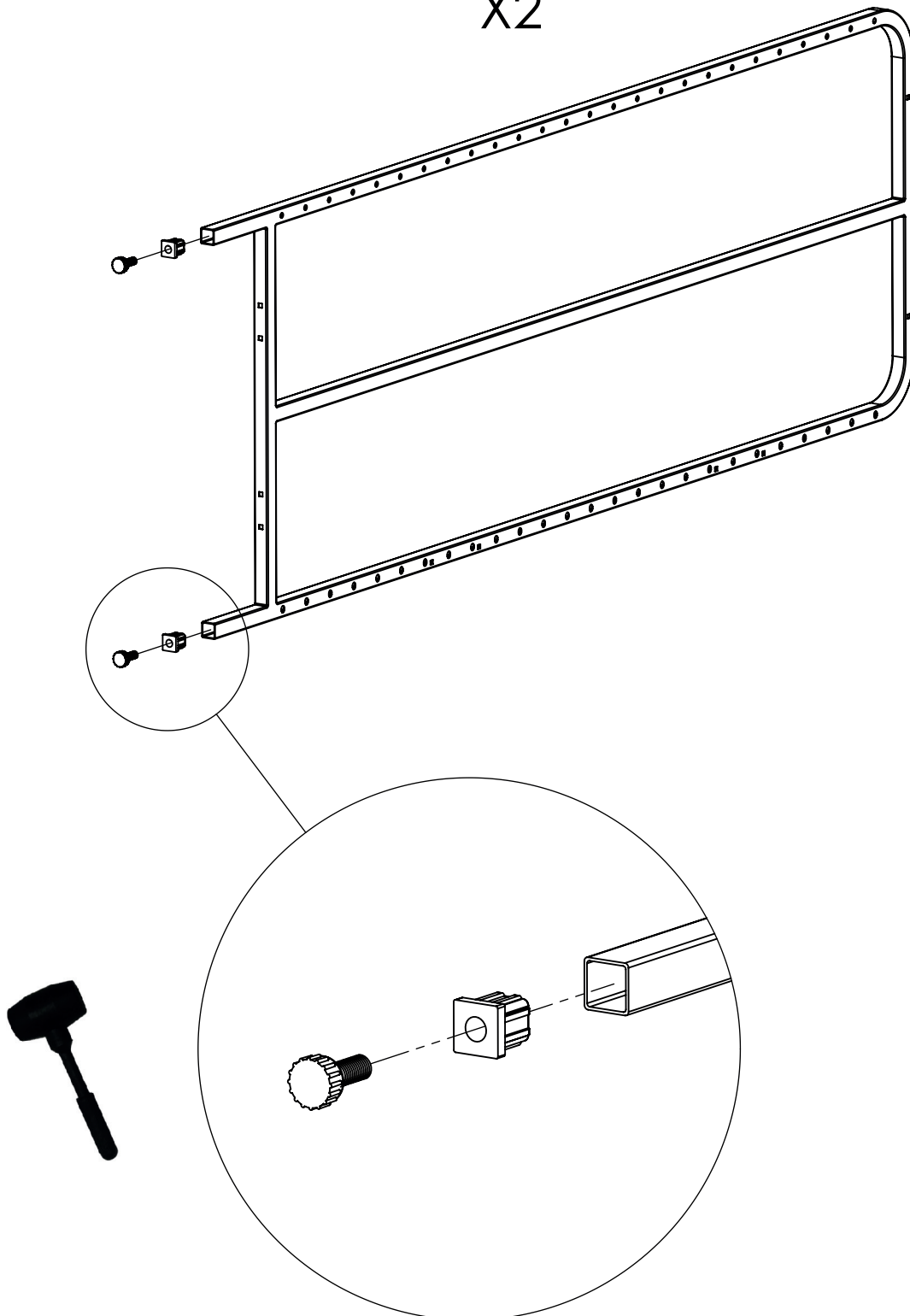


ITEM NR.	OMSCHRIJVING	AANTAL
1	Frame	2
2	Verbindingsstang	1
4	H-verbindingsstuk	1
5	Stelvoeten	4
3	Verstevigingsplaat	1

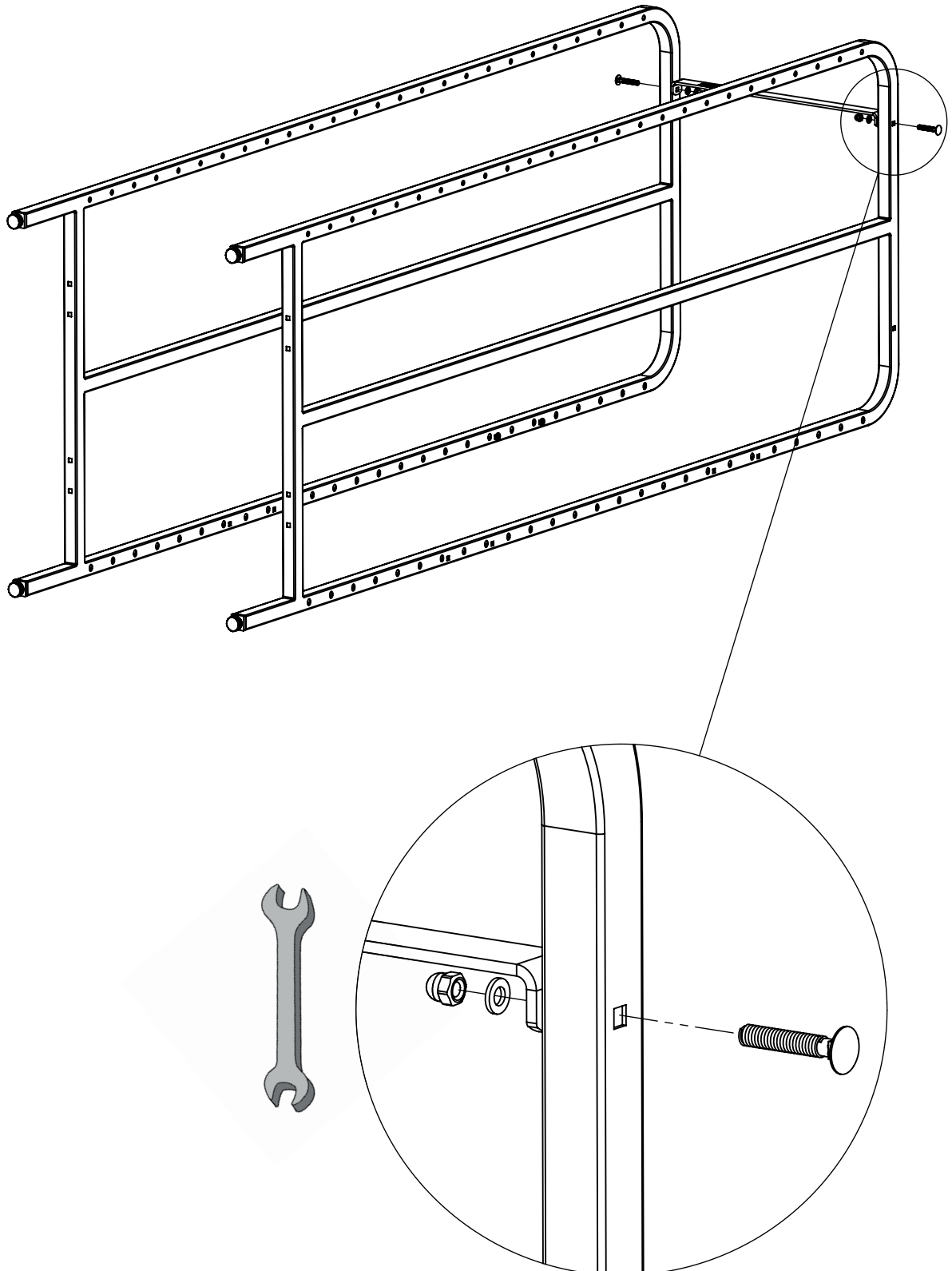


Montage stelvoeten

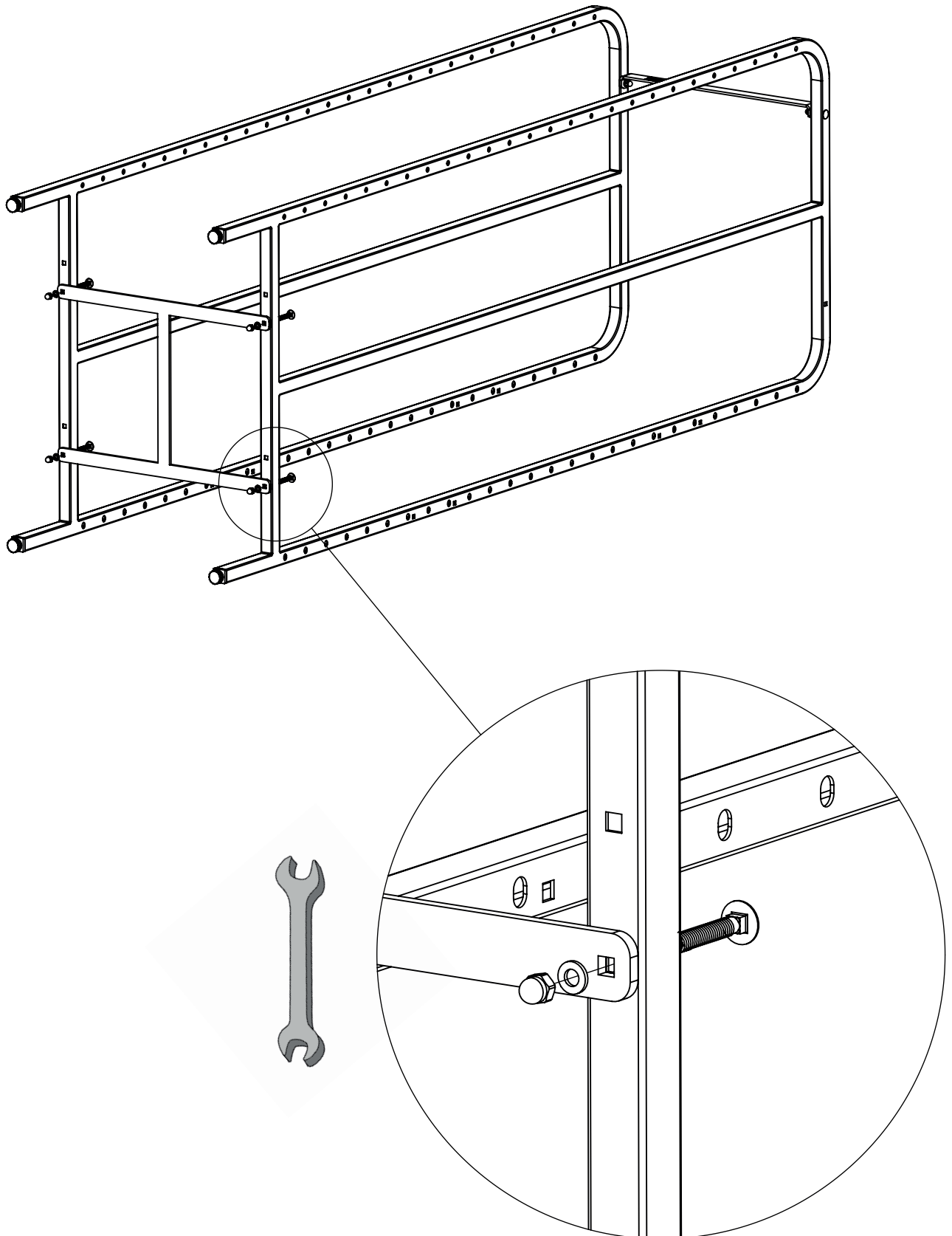
X2



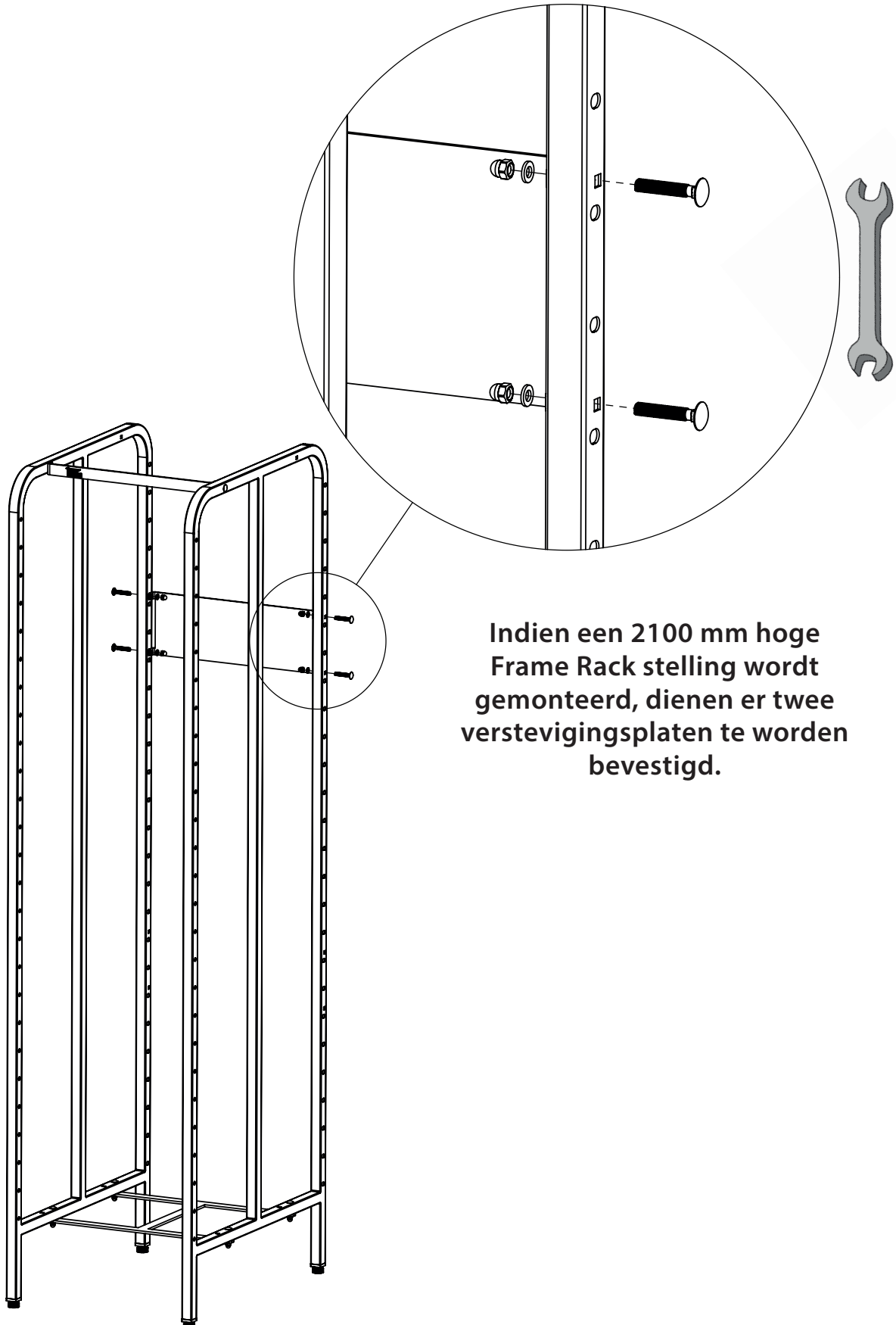
Montage verbindingsstang



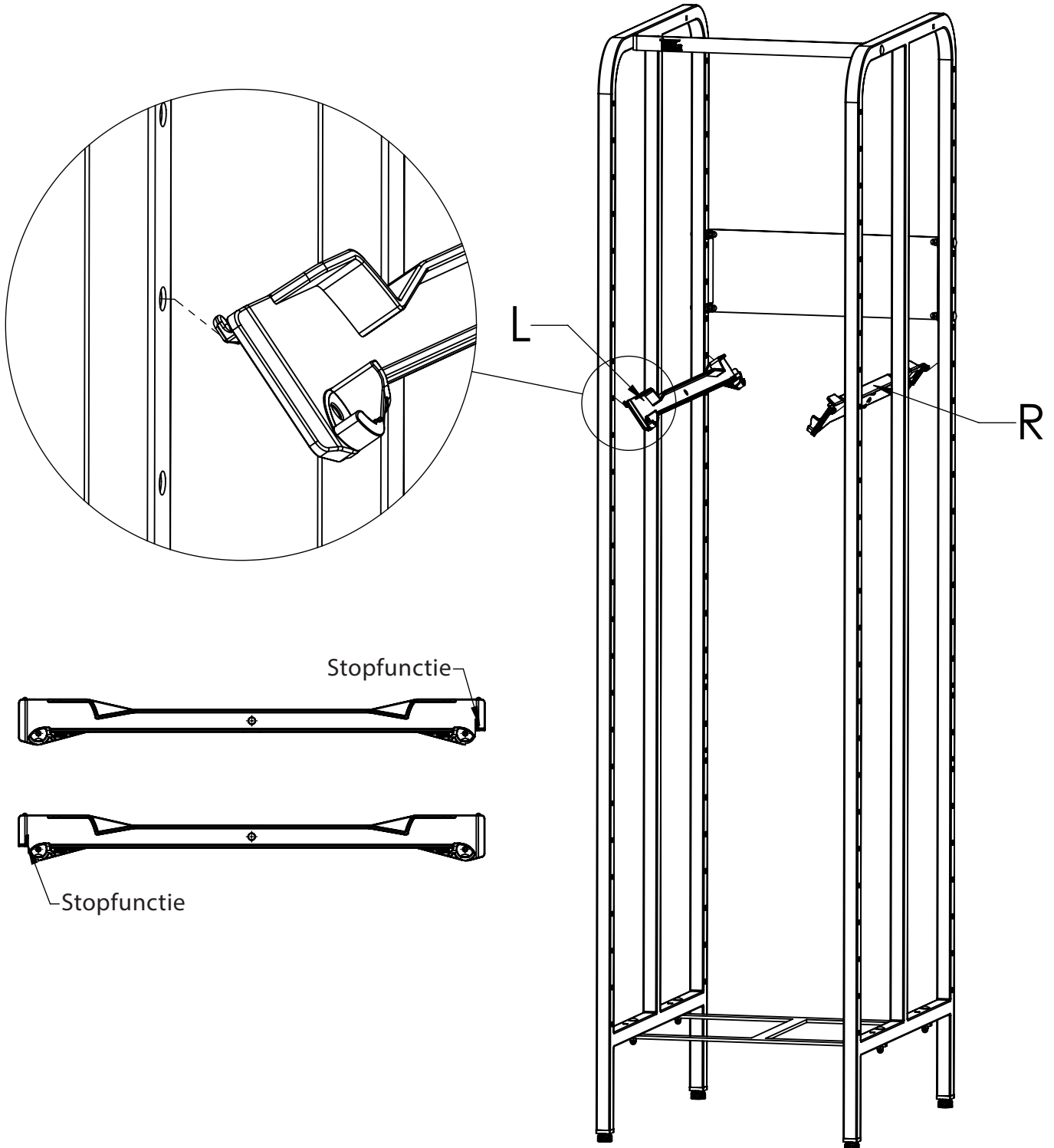
Montage H-verbindingstuk



Montage versterkingsplaat

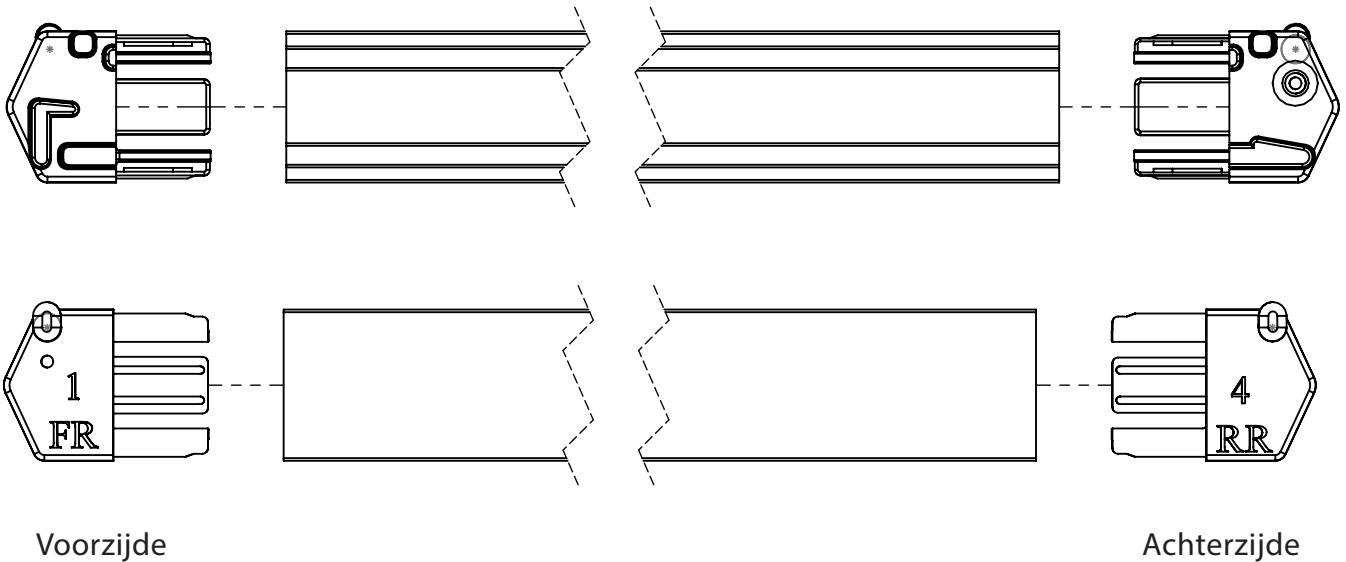


Montage kunststof geleiders

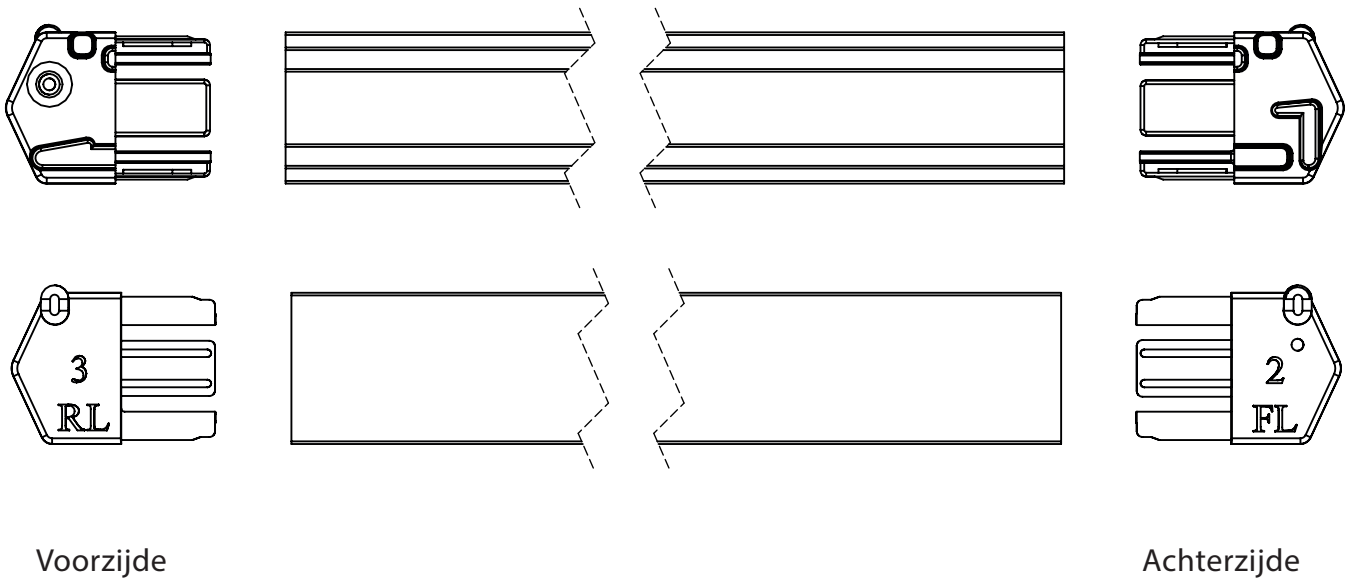


Montage kunststof geleiders voor diagonale toepassing

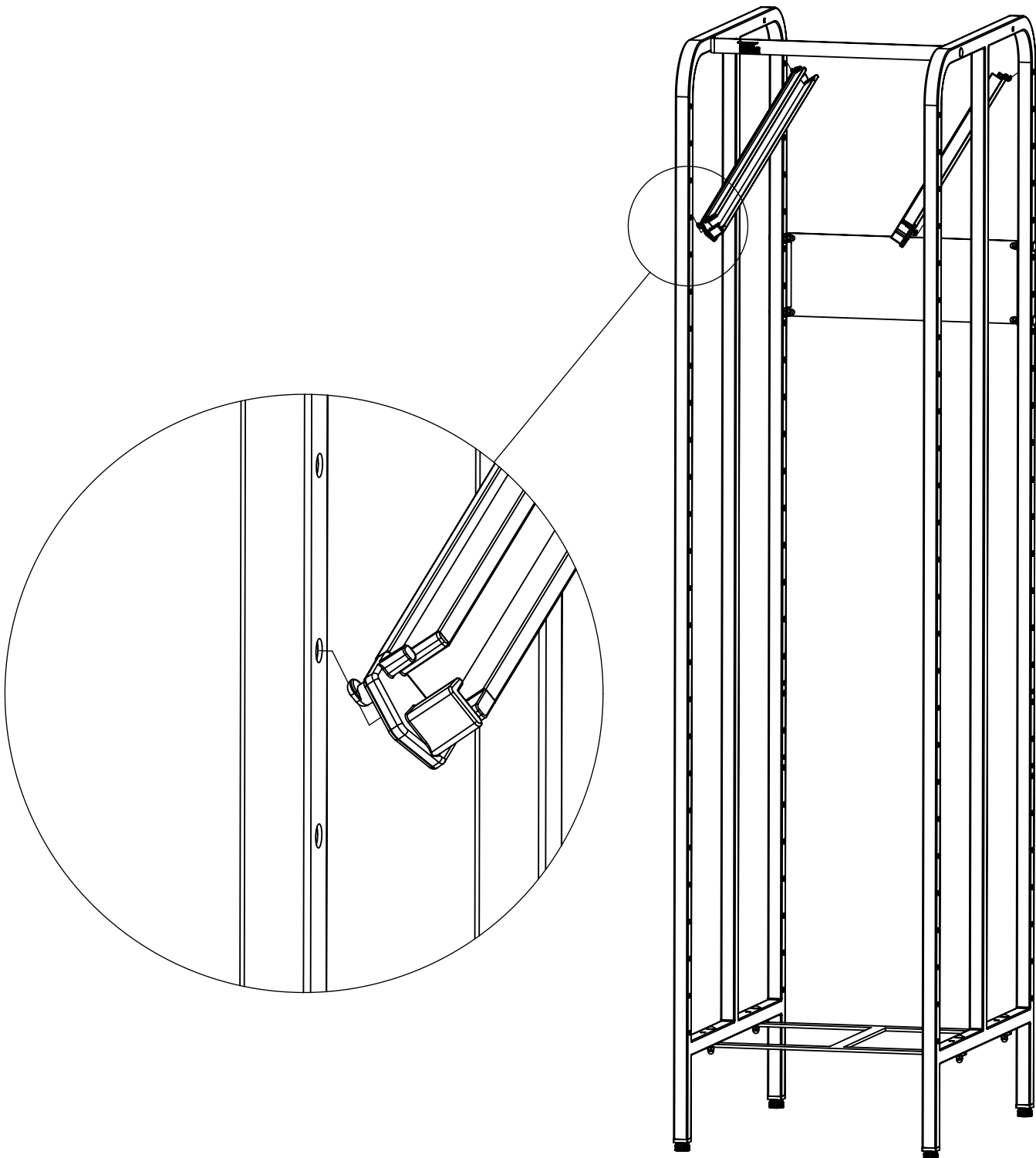
Links



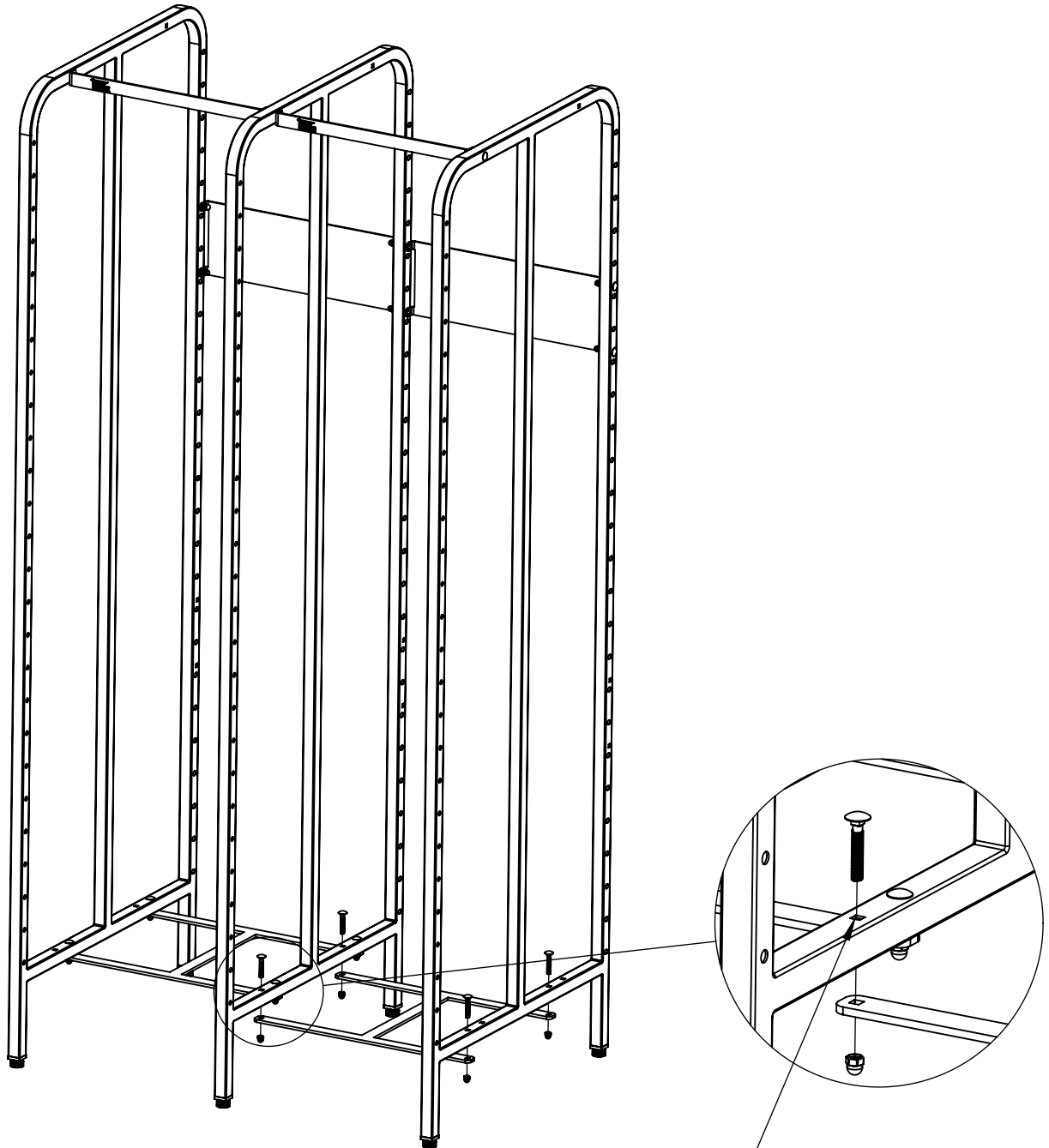
Rechts



Montage kunststof geleiders voor diagonale toepassing

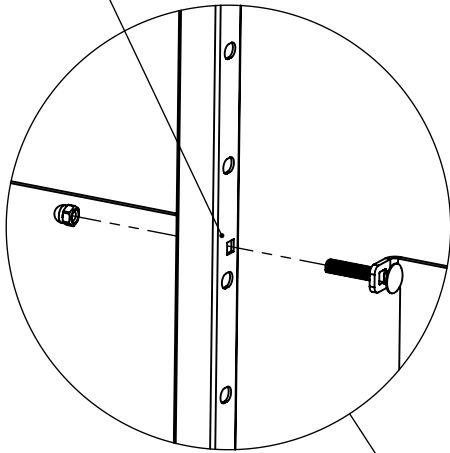


Montage extra sectie delen



Gebruik de
naastliggende
openingen

Gebruik dezelfde opening om de nieuwe versterkingsplaat te monteren



Gebruik aan het eind van de stelling weer de bijgeleverde o-ringen voor de montage van de versterkingsplaat

