

Lifeline reanimatiewagen



Added value in healthcare logistics

Lifeline reanimatiewagen

Unieke eigenschappen van de Metro Lifeline reanimatiewagen

Speciaal gebouwd als reanimatiewagen

- ✓ Het unieke topcompartiment bovenop de wagen is afgesloten door een doorzichtige klep. Deze klep is gemaakt om snel open te maken, er hoeft niet voorzichtig mee omgesprongen te worden. Zo kan er snel gebruik worden gemaakt van de eerst benodigde materialen bij een noodgeval.
- ✓ Lichtgewicht en geluidsarme kar door toegepaste materialen.

Beveiliging en controle

- ✓ Het compartiment bovenop, de lades en de zijbakken beschikken over afsluitingen voor gebruik met verbreekzegels. Lades kunnen afzonderlijk worden afgesloten of de gehele wagen kan met één afsluiting worden afgesloten. Zo is in één oogopslag te zien of de wagen aangevuld dient te worden.

Hygiëne

- ✓ De exclusieve Microban® antibacteriële bescherming van Metro wordt als ingrediënt aan de Lifeline onderdelen toegevoegd. Dit in tegenstelling tot antimicrobiële beschermingsoplossingen die op de oppervlakken van producten worden aangebracht en bij beschadiging de antimicrobiële bescherming verliezen.



Flexibel uitbreiden

- ✓ Accessoires eenvoudig toevoegen binnen de afmetingen van de wagen.
- ✓ Ladeconfiguraties naar wens te veranderen.
- ✓ D.m.v. statische elektriciteit geleidende wielen of een sleepcontact is de wagen tot een anti-statische uitvoering te configureren.

Toegankelijkheid

- ✓ Aan vier zijden tegelijkertijd toegankelijk, topzijde met (medicatie)tray, de voorzijde met lades, de kantelbakken en/of accessoires aan zijkant.
- ✓ De zelfsluitende, geheel uittrekbare lades kunnen gebruikt worden in combinatie met (uitwisselbare) trays of separaties.
- ✓ Geïntegreerde zuurstoffleshouder, in de behuizing van de wagen zit een uitsparing om eenvoudig zuurstofflessen te plaatsen.

Superieure manoeuvreerbaarheid

- ✓ Door het, centraal in het chassis geplaatste, vijfde wiel manoeuvreert de wagen zich gemakkelijk langs obstakels en door bochten. Het wiel laat zich met een speciale handgreep in een vaste stand of zwenkstand zetten.
- ✓ De wielen aan de voorzijde van de wagen hebben een voetbediende remfunctie.

Uniek 5^e wiel



De Lifeline reanimatiewagen van Metro beschikt over een unieke stuurinrichting met een vijfde wiel. Dit vijfde wiel zorgt voor optimale manoeuvreerbaarheid tijdens een noodgeval.

Aan de ergonomisch gevormde handgrepen zit aan de rechterzijde een derde rood gekleurde handgreep. Door deze handgreep in te trekken zal het wiel zich van zwenkstand vastzetten in een vaste rechthoekige stand waardoor er extra stabiliteit ontstaat bij het rijden. Met name in de te nemen bochten of tijdens het ontwijken van obstakels komt deze extra stabiliteit goed van pas.



Het lichtgewicht kunststof waarvan de wagen bestaat maakt het ook gemakkelijker te starten met bewegen, of in beweging te houden, dan metalen of andere zwaardere soorten wagens die zijn toegerust als crashcar.



All to know

Materiaal

Polymeer HDPE kunststof voor de gehele behuizing met Microban anti-microbiële productbescherming.

Reiniging

Met de hand te reinigen, wij adviseren u graag over de te gebruiken producten.

De wagen is niet geschikt voor automatische reiniging in wasstraten.

Levering

Een aantal Metro Lifeline reanimatiewagens zijn standaard uit voorraad leverbaar, deze worden geleverd met variërende ladeconfiguraties en accessoires, zie pagina 6.

De wagen wordt geleverd met gebruikershandleiding en onderhoudsvoorschrift.

Overig

De reanimatiewagen kan ook zonder kantelbakken worden geleverd, aan deze zijde passen dan extra accessoires zoals een afvalbak of 3-voudige handschoenen-dooshouder.

Vraag ons om advies:

+31 30 20 40 260

+32 57 280 116

Verbrekzegel vergrendeling



Door de centrale afsluiting ❶ zijn alle bewegende delen (bovenste klep, lades en kantelbakken) af te sluiten met een verbrekzegel. Het compartiment bovenop, dat wordt afgesloten door de bovenste klep, heeft ook een verbrekzegel sluitingsmogelijkheid ❷. Optioneel kunnen ook alle lades apart voorzien worden van een verbrekzegelafsluiting.

De verbrekzegels dienen als visuele controle of een compartiment is geopend tijdens het gebruik van de Lifeline. Zo is in één oogopslag te zien welk compartiment van de wagen; óf de bovenste tray, óf de kantelbakken aan de zijkant, óf de lades bijgevoerd/nagekeken dienen te worden.



Voorbeeld van een werkwijze: onderscheid tussen het bovenste compartiment en overige zijden

Het topcompartiment is afgesloten met een stevige semi-transparante bovenklep, hieronder is plaats voor bijvoorbeeld een medicatietray. Het compartiment is bedoeld om materialen in op te bergen die als eerste gebruikt worden bij een noedmelding. De bovenklep ❷ is sterk genoeg om de zegelafsluiting te verbreken bij openen.

Voor het openen van de lades en kantelbakken, moet eerst de hendel van de centrale afsluiting ❶ worden ingedrukt voordat deze open kunnen.

Art. nr. LEC320 Metro verbrekzegels

Kunststof verbrekzegels,
per verpakking à 100 stuks

Kleur: rood

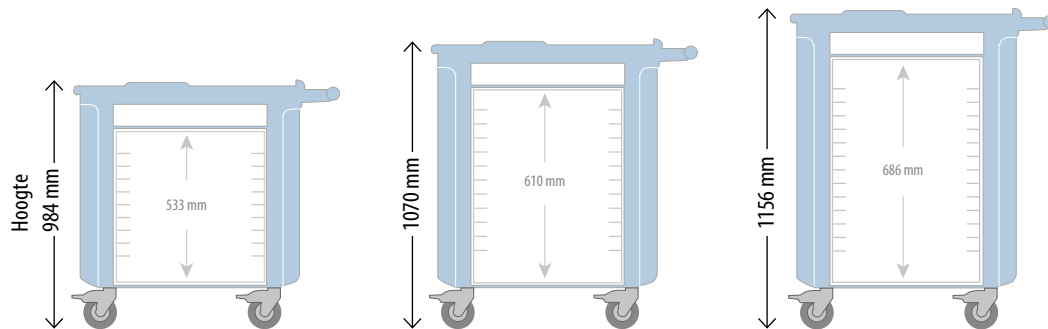
Art. nr. 1410030 All Modul verbrekzegel

Kunststof verbrekzegel,
per stuk verkrijgbaar

Kleur: donkerblauw



Kies een standaard geconfigureerde Lifeline reanimatiewagen



965 mm x 575 mm (BxD)
Binnenmaten variëren per hoogte van de wagen.

[Lade configuraties Lifeline reanimatiewagens](#)

Onderstaande reanimatiewagens worden geleverd met accessoires, deze variëren per wagen, zie pagina 6

	1 x 76 mm	2 x 76 mm	2 x 76 mm	2 x 76 mm	3 x 76 mm	4 x 76 mm	2 x 76 mm	2 x 76 mm	7 x 76 mm	7 x 76 mm
	3 x 152 mm	1 x 152 mm	1 x 152 mm	1 x 152 mm	1 x 152 mm	1 x 152 mm	2 x 152 mm	1 x 152 mm	1 x 152 mm	1 x 152 mm
		1 x 229 mm	1 x 229 mm		1 x 229 mm	1 x 229 mm	1 x 229 mm		Deze wagens hebben een andere ladeset t.b.v. pediatrische respons	
				1 x 305 mm						
Hoogte 984 mm	LECCRP2	LECCRP3	LECCRP20					LECCRP8		
Hoogte 1070 mm				LECCRP4	LECCRP5					
Hoogte 1156 mm						LECCRP6	LECCRP7		LECPEDS1	LECPEDS2
	Afwijkende levertijd	Standaard uit voorraad leverbaar				Afwijkende levertijd				

Voorbeeldmodellen:



LECCRP3



LECCRP4



LECPEDS2

Overzicht van accessoires op de standaard geconfigureerde reanimatorwagens

Accessoires

Art. nr.	Beschrijving	Art. nr.	LECGRP2	LECGRP3	LECGRP4	LECGRP5	LECGRP6	LECGRP7	LECGRP8	LECPEDS1	LECPEDS2	LECGRP20
FL120	Vaste onderste plank								X			
LEC143	Top tray; voor in het bovenste compartiment			X		X	X		X			
FL151	Verdeelbare ladebak van 76 mm met separaties					1	2				7	
FL159	Verdeelbare ladebak van 152 mm met separaties					1	1				1	
FL190	Labelhouder, set van 10							X				
FL211	Kantelbare zijbak (1) — met vergrendeling			3	3	3		4	3	2	4	3
FL221	Afvalbak van 30 liter inhoud met houder		X				X			X		
LEC236	Houder voor handschoendoos — enkelvoudig (bevestiging aan zijkant van handgreep)									X		
FL302	Kabelbeheer					X		X			X	
LEC304	Verstelbare defibrillator-plateau		X	X	X	X	X	X	X	X	X	X
FL305-EU	6-voudige stekkerdoos in ziekenhuisspecificaties met houder							X	X		X	
LEC306	Vacuümpomphouder			X		X		X	X		X	
LEC308	Hartmassageplaat met montagebeugels voorzijde			X	X	X	X		X	X		
LEC309	Hartmassageplaat met montagebeugels achterzijde		X					X			X	X
N.v.t.	Inclusief houder voor zuurstoftank		X	X	X	X	X	X	X	X	X	X
FL315	Infuus-standaard met wagenbevestiging		X	X	X	X	X	X	X	X	X	
LEC319	Opberg-/gelbak			X				X	X			
LEC320	Kunststof verbreekzegels, pakket van 100		X	X	X	X	X	X	X	X	X	X
FL403	Blokkeerstaaf voor afsluiting van afzonderlijke lades										X	
LEC-PED8	Ladeset voor pediatrie respons									X	X	
Divers	Naaldencontainerhouder, kies uit assortiment All Modul, zie pagina 8		X				X				X	

Wagens

Art. nr.	Beschrijving	LECGRP2	LECGRP3	LECGRP4	LECGRP5	LECGRP6	LECGRP7	LECGRP8	LECPEDS1	LECPEDS2	LECGRP20
LEC24P	Wagen van 991 mm	X	X					X			X
LEC27P	Wagen van 1067 mm			X	X						
LEC30P	Wagen van 1143 mm					X	X		X	X	

Lades met trekgreep voor code blauw

Op pediatrie wagens worden trekgrepen in meerdere kleuren geleverd.

Art. nr.	Beschrijving	LECGRP2	LECGRP3	LECGRP4	LECGRP5	LECGRP6	LECGRP7	LECGRP8	LECPEDS1	LECPEDS2	LECGRP20
LEC103	Lade van 76 mm	1	2	2	3	4	2	2	7	7	2
LEC106	Lade van 152 mm	3	1	1	1	1	2	1	1	1	1
LEC109	Lade van 229 mm		1		1	1	1				1
LEC112	Lade van 305 mm			1							

Voorbeeldmodellen:



LECGRP2

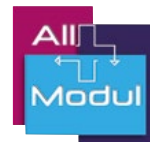


LECGRP5



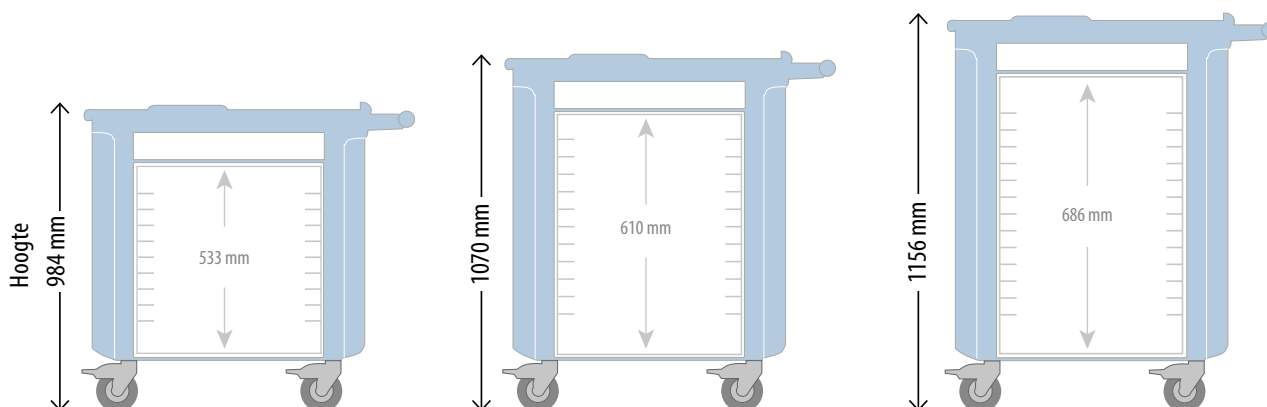
LECGRP8

Creëer uw eigen reanimatiewagen



U heeft de mogelijkheid zelf een reanimatiewagen samen te stellen.
Hou rekening met een afwijkende levertijd.

Kies de hoogte van de wagen



Basis Lifeline reanimatiewagen

965 x 575 mm (BxD)
Polymeer HDPE kunststof

Basis van de Lifeline wagen, inclusief wielen, semi-transparante bovenklep en accessoire rails. Zonder lades of accessoires.

Lifeline basiswagen artikelnummeroverzicht	
Wagen van 991 mm hoogte	LEC24P
Wagen van 1067 mm hoogte	LEC27P
Wagen van 1143 mm hoogte	LEC30P



LEC24P Basiswagen met accessoires

Kies de lades

425 x 508 mm (BxD)
Ladefront is van HDPE kunststof, de overige delen zijn van ABS kunststof

De lades voor de Lifeline wagens hebben standaard een blauw gekleurde trekgreep. Een ladenset met handgrepen in kleuren t.b.v. pediatrie is als set apart verkrijgbaar (art. nr. **LEC-PED8**).

Lifeline lades artikelnummeroverzicht	
Lade van 76 mm hoog	LEC103
Lade van 152 mm hoog	LEC106
Lade van 229 mm hoog	LEC109
Lade van 305 mm hoog	LEC112

Let bij het samenstellen van de lades op de binnenmaten van de gekozen Lifeline basiswagen.



Lades worden zonder accessoires geleverd.
Accessoires voor lades staan op pagina 10.

Kies de accessoires vanaf pagina 8

Kies de accessoires

All to know

Accessoires

Bijna alle accessoires van Metro en All Modul kunnen ook later worden toegevoegd aan de wagen.

De hartmassageplaathouders en de afsluitbare kantelbakken zijn de enige onderdelen die tijdens het productieproces worden toegevoegd.

Alle accessoires zijn van hoogwaardige kwaliteit.

Een aantal Metro Flexline accessoires kunnen ook moeiteloos op de Lifeline reanimatiewagen worden toegepast.

Naaldencontainerhouders

All Modul heeft een aantal typen naaldencontainerhouders op voorraad.

Ons assortiment naaldencontainerhouders bestaat uit 1 halfronde houder van 130 mm (art.nr. 230000001) en 2 vierkante houders; 150 mm (art.nr. 230000069) en 200 mm (art.nr. 230000005).

Heeft uw instelling een bepaalde maatvoering die wij nog niet in ons assortiment hebben? Dan kunnen wij deze produceren.

Anti-statisch

Door het vervangen van de standaard wielen voor statische elektriciteit geleidende wielen of het toevoegen van een sleepcontact (art.nr. ASK16S) is de wagen tot een anti-statische uitvoering te configureren.

Kantelbakken

426 x 117 x 216 mm (bxdxh)
Kunststof

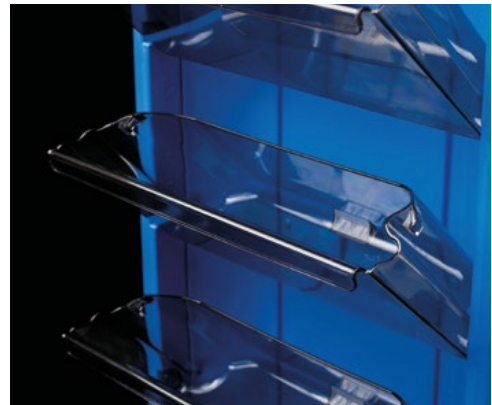
Art. nr. FL211

[Afsluitbare kantelbakken](#)

De afsluitbare kantelbakken kunnen alleen tijdens het productieproces worden toegevoegd, i.v.m. de centrale slotfunctionaliteit.

Art. nr. FL212

[Niet afsluitbare kantelbakken](#)



Art. nr. LEC308

[Hartmassageplaat met montagebeugels voorzijde](#)

Kunststof

Deze montagebeugels kunnen alleen tijdens het productieproces worden toegevoegd.

De hartmassageplaat is ook los verkrijgbaar (art. nr. LEC323).



Art. nr. LEC309

[Hartmassageplaat met montagebeugels achterzijde](#)

Kunststof

Deze montagebeugels kunnen alleen tijdens het productieproces worden toegevoegd.

De hartmassageplaat is ook los verkrijgbaar (art. nr. LEC323).



Art. nr. LEC306

[Vacuümpomphouder](#)

320 x 384 x 108 mm (bxdxh)
Geëpoxeerd staal

Gewichtscapaciteit: 13,6 kg.





Art. nr. LEC304
Verstelbaar defibrillator plateau

368 x 362 mm (bxh)
Geëpoxeerd staal

Het plateau kan in de diepte versteld worden, van 206 tot 362 mm. Het plateau kan 360° draaien, de zwenkarm waar het plateau op rust draait 90° uit vanaf het werkoppervlak. Gewichtscapaciteit: 18 kg.



Art. nr. 23000013
Draaibaar defibrillator plateau

380 x 340 mm (bxh)
Geëpoxeerd staal, off-white

Het defibrillator plateau wordt gemonteerd m.b.v. de additionele montageset (art. nr. 230000115).



Art. nr. FL315
Infuusstandaard

232 x 640 mm (min.)
- 1103 mm (max.) (bxh)
Metaal

Infuusstandaard inclusief bevestigingsmateriaal. Gewichtscapaciteit: 6,8 kg.



Art. nr. 230040002
Infuusstandaard

310 x 700 mm (min.)
- 1225 mm (max.) (bxh)
Verchroomd staal

Infuusstandaard, in hoogte te verstellen met kunststof snelkoppeling.

De infuuspaal wordt gemonteerd m.b.v. de additionele montageset (art. nr. 230000115).

Hulp nodig bij het samenstellen van een reanimatiewagen?

Bel +31 30 20 40 260
of +32 57 280 116



Kies de accessoires

More to know

Bekijk online
een film over de
Lifeline
reanimatiewagen
op onze site:
www.allmodul.nl



Volg ons op Twitter,
LinkedIn
of Facebook



@allmodul

Art. nr. LEC143

Top tray

381 x 381 mm (bxd)
Kunststof

De top tray is speciaal gemaakt voor in het bovenste compartiment van de Lifeline wagen. De tray wordt geleverd met 4 korte separaties, 2 lange separaties, vel met blanco labels en 5 afsluitbare zakken met sealstrip.



Lade separaties en verschuifbare korte separaties

Kunststof

Art. nr. FL113

Lade separatieset t.b.v. een 76 mm hoge lade
(3 lang, 5 kort, 6 T-stukken)

Art. nr. FL116

Lade separatieset t.b.v. 152 en 229 mm hoge lades
(2 lang, 5 kort)



Lade separatiesets t.b.v. maximale kruislingse verdeling

Art. nr. FL141

Maximale kruislingse verdelingsset voor 76 mm hoge lade
(10 verticaal, 5 horizontaal).

Art. nr. FL142

Maximale kruislingse verdelingsset voor 152 mm hoge lade
(10 verticaal, 5 horizontaal).



Art. nr. FL190

Labelhouder

346 mm lang
Kunststof

De labelhouder past op alle lades. Middels een plakstrip te bevestigen op het ladefront. Set van 10 stuks.





Art. nr. FL151
Verdeelbare ladebak t.b.v. de
76 mm hoge lade

508 x 381 mm (bxh)
Kunststof

Ladebak wordt geleverd met
4 korte separaties, 2 lange
separaties, vel met blanco labels en
5 afsluitbare zakken met sealstrip.

De ladebak is geschikt voor de
76 mm hoge lades.



Art. nr. FL159
Verdeelbare ladebak t.b.v. de
152 mm hoge lade

483 x 381 mm (bxh)
Kunststof

Ladebak wordt geleverd met
4 korte separaties, 2 lange
separaties en 5 afsluitbare zakken
met sealstrip.

De ladebak is geschikt voor de
152 en 229 mm hoge lades.



Art. nr. LEC236
Handschoendooshouder

258 x 101 x 162 mm (bxhxh)
Geëpoxeerd staal

Handschoendooshouder voor
een doos, te bevestigen aan
accessoire rails aan de zijkant.
Wordt geleverd met bevesti-
gingsmateriaal.



Art. nr. FL237
Drieduidige handschoenen-
dooshouder

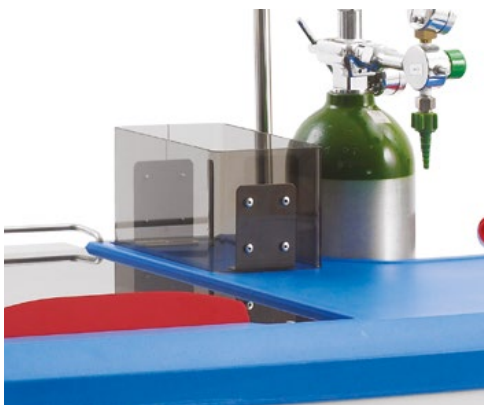
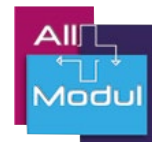
258 x 101 x 466 mm (bxhxh)
Geëpoxeerd staal

Handschoendooshouder voor
drie dozen, te bevestigen aan
accessoire rails aan de zijkant.
Wordt geleverd met bevesti-
gingsmateriaal.



**Wereldwijd
de nummer 1
meest gebruikte
reanimatiewagen**

Kies de accessoires



Art. nr. LEC319 Opberg-/gelbak

111 x 194 x 107 mm (bx dxh)
Kunststof

Transparant kunststof opberg-/gelbak. Wordt geleverd met bevestigingsmateriaal om de bak te monteren op de bovenzijde.

De bak is eenvoudig te (de)monteren t.b.v. schoonmaak.

Contactgegevens All Modul



All Modul BVBA
Albert Dehemlaan 31
8900 Ieper
T: + 32 57 280 116
F: + 32 57 280 117
www.allmodul.be
info@allmodul.be



Art. nr. FL305-EU Stekkerdoos met houder

De stekkerdoos voldoet aan ziekenhuisspecificaties. De houder is eenvoudig te bevestigen aan achterzijde van de reanimatiewagen.



All Modul SARL
67 Rue de Luxembourg
59777 Euralille
T: + 33 328 501 774
F: + 33 328 501 840
www.allmodul.fr
info@allmodul.fr



Art. nr. FL221 Avalbak van 30 liter inhoud met houder

370 x 275 x 390 mm

Alleen als er geen kantelbakken zijn verwerkt op de wagen past de afvalbak aan die zijde van de reanimatiewagen.



All Modul BV
Damzigt 13
3454 PS De Meern
T: + 31 (0)30 20 40 260
F: + 31 (0)30 20 40 261
www.allmodul.nl
info@allmodul.nl



Art. nr. FL302 Kabelbeheer

13 x 554 x 31 mm

Rails om een kabel doorheen te voeren, bijvoorbeeld van een defibrillator.

