

# Ladewagens



**Added value in healthcare logistics & IT**

# Ladewagen

## De standaard in modulaire opslagsystemen

- ✓ Compatibel met ISO-norm 3394.
- ✓ Afmeting 600 x 400 mm (bxh).

## Hygiënisch

- ✓ Gladde oppervlakken en afgeronde handgrepen, dus gemakkelijk te reinigen.
- ✓ Uitneembare bakken en manden voor gemakkelijke reiniging.
- ✓ Ladefronten zijn afneembaar voor gemakkelijke reiniging van de binnenzijde van de wagen.
- ✓ De bumper heeft een vlakke vormgeving. Hierdoor kan er geen vuil ophopen tussen de body en de bumper. De vrije ruimte tussen vloer en onderkant van de bumper is 162 mm.

## Ordenen

- ✓ De combinatie met de modules en manden, bijpassende separaties en accessoires, biedt iedereen de mogelijkheid om de ideale wagen samen te stellen.
- ✓ Alle lades zijn volledig uittrekbaar, zodat er goed zicht is op de inhoud.
- ✓ Door de volledige uittrekbaarheid van de lades zijn de modules er heel gemakkelijk in te zetten en uit te halen. Dit is van belang bij toepassing van een leeg-vol concept.



## Reiniging

- ✓ De wagens kunnen handmatig gereinigd worden met neutrale reinigingsmiddelen.
- ✓ De wagen is geschikt voor reinigen en ontsmetten met de gangbare reinigings- en ontsmettingsproducten op een regelmatige basis.
- ✓ De wagen kan niet in volledig geautomatiseerde wasstraten worden gereinigd. Voor de wagens die daartoe geschikt zijn, verzoeken wij u onze adviseurs te raadplegen.

## Flexibiliteit

- ✓ Accessoires kunnen gemakkelijk bovenop en aan de zijkanten gemonteerd worden en dus aan de specifieke behoeften worden aangepast.
- ✓ Ook Healthcare IT-hardware is eenvoudig aan de wagen te koppelen met unieke accessoires.
- ✓ De wagen kan in de toekomst altijd weer omgebouwd worden voor een ander doel.
- ✓ Optioneel worden ladefronten en/of de stalen opbouw in een gewenste RAL kleur geëpoxideerd. Ideaal voor kleurcodering of bedrijfsbrede huisstijl.



### Vergrendeling

- ✓ Alle ladewagens worden standaard geleverd met sleutelslot. De set sleutels die u bij de dubbele ladewagen krijgt past op beide sloten aan de voorzijde.
- ✓ Optioneel is een volledig elektronisch pincodeslot leverbaar, bijvoorbeeld om te openen met een combinatie van een code en personeelskaart (Mifare).
- ✓ Alle ladewagens beschikken over een noodslot onderaan de achterzijde. Hiermee kan in geval van nood het slot aan de voorzijde worden overbrugd. De sleutels van dit overbruggingslot worden standaard meegeleverd.



### Wielen

- ✓ Super lichtlopende wielen waarvan twee met rem.
- ✓ De standaard wielen voldoen aan de gangbare eisen binnen zorginstellingen.
- ✓ De buiten de opbouw geplaatste wielen zorgen voor stabiliteit en voorkomen dat de wagen onder bepaalde omstandigheden kan kiepen.
- ✓ De wielen zijn speciaal ontwikkeld voor gebruik in het ziekenhuis met minimale opname van verontreinigingen.
- ✓ Wielen van hoge kwaliteit met een lage startweerstand maken het gemakkelijk om met de wagen te gaan rijden.
- ✓ Anti-statische wielen, dubbel loopvlak wielen of richting-gestuurde wielen zijn ook verkrijgbaar.



### Ladeconfiguraties

- ✓ We bieden uit onze voorraad standaard 4 modellen wagens in een aantal verschillende hoogtes aan. De lade indeling is vrij te bepalen.
- ✓ Met de lades van 50, 100, 150, 200 en 300 mm zijn vele variaties te realiseren.
- ✓ De onderverdelingen van de modules in de lades zijn met separaties naar eigen inzicht aan te brengen.
- ✓ De lades van 150 en 300 mm hoog zijn voor de meeste modellen beschikbaar.
- ✓ Lades zijn voorzien van een zelfsluitend softclose systeem.
- ✓ De centrale afsluiting voor alle lades kan aangepast worden, zodat bijvoorbeeld alleen gekozen lades worden vergrendeld.

# Kies uw wagen

Stel zelf uw medische ladewagen samen. Volg onderstaande stappen.

## 1 Bepaal de basis- vorm van de wagen

Zie pagina's 6 & 7

## 2 Bepaal de hoogte en de lade indeling van de wagen

Zie pagina's 8 t/m 13

## 3 Kleurgebruik

Zie pagina's  
14 & 15

## 4 Duwbeugels en wielen

Zie pagina's  
16 & 17

## 5 Werkbladen erop en ernaast

Zie pagina's  
18 t/m 22

## 6 Vergrendeling

Zie pagina 23

## 7 Accessoires

Zie pagina's  
24 t/m 35



# Kies een toepassing



Veel gebruikte toepassingen voor medische ladewagens



**Medicijnwagen met IT**

Zie pagina 36



**Verpleegwagen**

Zie pagina 38



**Sedatiewagen**

Zie pagina 40



**Reanimatiewagen**

Zie pagina 42



**Medicijnwagen**

Zie pagina 44



**Procedurewagen**

Zie pagina 46



**Isolatiewagen**

Zie pagina 47

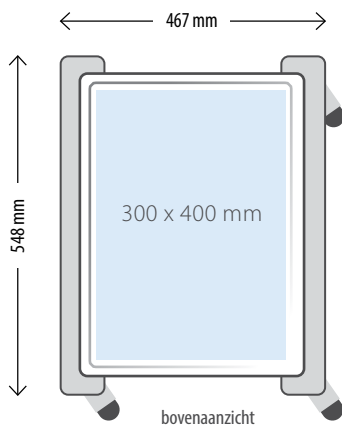
## Stap 1: Bepaal de basisvorm van de wagen

### Assortiment ladewagens

#### Half modulaire wagen - smal

##### 1/2 modulaire ladewagen, t.b.v. 300 x 400 mm modules

- ✓ Opent over de **smalle** zijde van de wagen.
- ✓ Ideaal bij de opslag en transport van kleine volumes.
- ✓ Voor deze wagen met zijn compacte basisoppervlakte is bijna altijd plaats in kleine ruimten.
- ✓ Beschikbaar met een netto opslagcapaciteit van **35** tot **62** liter.
- ✓ Totale diepte met 100% uitgetrokken lade is **905 mm**.

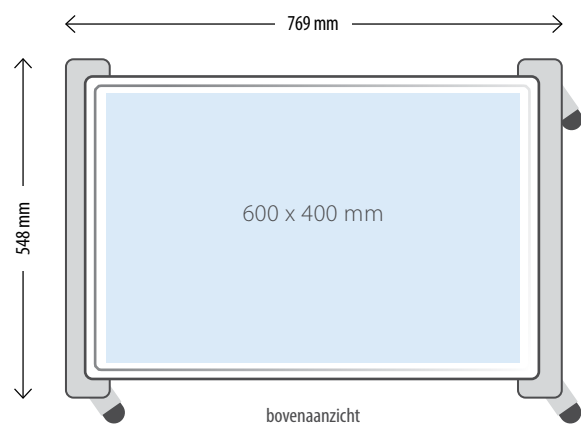


Zie pagina's 8 & 9

#### Heel modulaire wagen - breed

##### 1/1 modulaire ladewagen, t.b.v. 600 x 400 mm modules

- ✓ Opent over de **brede** zijde van de wagen.
- ✓ Veel gebruikt bij de opslag van kleine volumes per product waarbij een kleine opening van de lade al veel overzicht biedt op de daarin opgeslagen producten.
- ✓ Beschikbaar met een netto opslagcapaciteit van **96** tot **134** liter.
- ✓ Totale diepte met 100% uitgetrokken lade is **905 mm**.

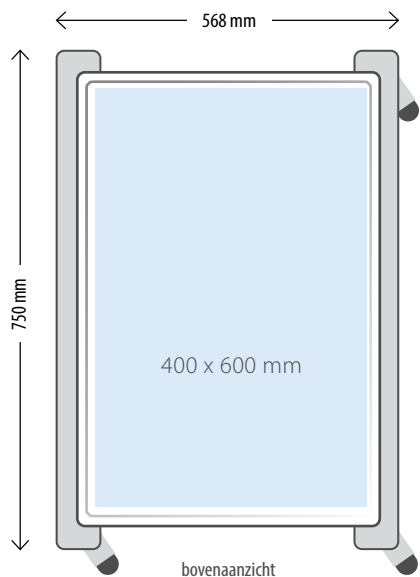


Zie pagina's 10 & 11

## Heel modulaire wagen - smal

### 1/1 modulaire ladewagen, t.b.v. 400 x 600 mm modules

- ✓ Opent over de *smalle* zijde van de wagen.
- ✓ Veel gebruikt bij de opslag van grotere volumes per product waarbij de lade naar verhouding verder uitgetrokken moet worden om zicht te bieden op de daarin opgeslagen producten.
- ✓ Beschikbaar met een netto opslagcapaciteit van **115 liter**.
- ✓ Totale diepte met 100% uitgetrokken lade is **1305 mm**.

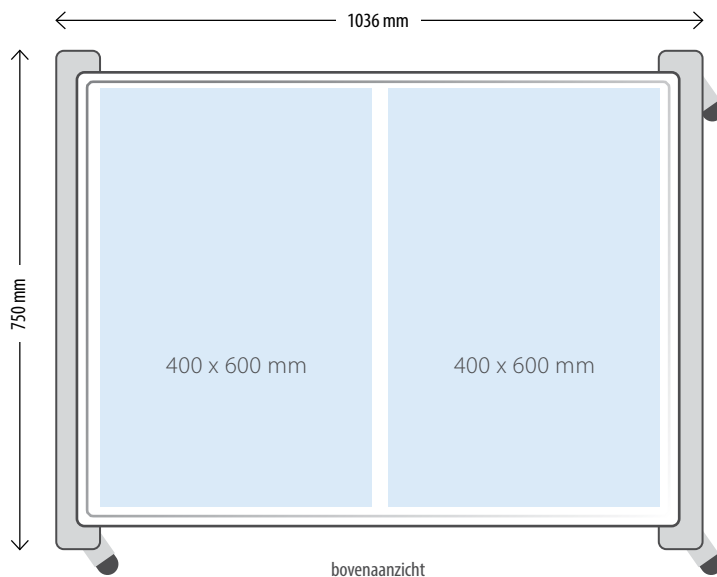


Zie pagina 12

## Heel modulaire wagen - dubbel

### 2/1 modulaire ladewagen, t.b.v. 400 x 600 mm modules

- ✓ De *smalle lades* openen over de brede zijde van de wagen.
- ✓ Veel gebruikt bij de opslag van grotere volumes per product waarbij de lade naar verhouding verder uitgetrokken moet worden om zicht te bieden op de daarin opgeslagen producten.
- ✓ Veel opslagcapaciteit per vrije muur lengte.
- ✓ Beschikbaar met een netto opslagcapaciteit van **230 liter**.
- ✓ Totale diepte met 100% uitgetrokken lade is **1305 mm**.



Zie pagina 13

## Stap 2: Bepaal de hoogte en lade indeling van de wagen

### Half modulaire ladewagen - smal (1/2)

#### All to know

Half modulaire  
ladewagens (1/2)  
300 x 400 mm

#### Materiaal en bouwwijze

Geëpoxeerde stalen opbouw  
van de wagen.

Topblad in ABS kunststof.

Bumper heeft een stalen kern,  
stevige ABS kunststof stoot-  
lijst en wielen van medische  
kwaliteit met een diameter  
van 125 mm waarvan twee  
voorzien van een rem.

100% telescopisch uittrek-  
bare lades met standaard  
een softclose systeem.

#### Kleur

Wit voor alle stalen onderdelen.  
Off-white voor de smalle  
ladegrepen.

Van de smalle ladegrepen zijn ook  
een rode en donkerblauwe versie  
verkrijgbaar.

#### Belastbaarheid

100 kg voor de totale wagen.  
Per lade 15 kg.

Beschikbaar met netto  
opslagcapaciteit van 35 - 62 liter.

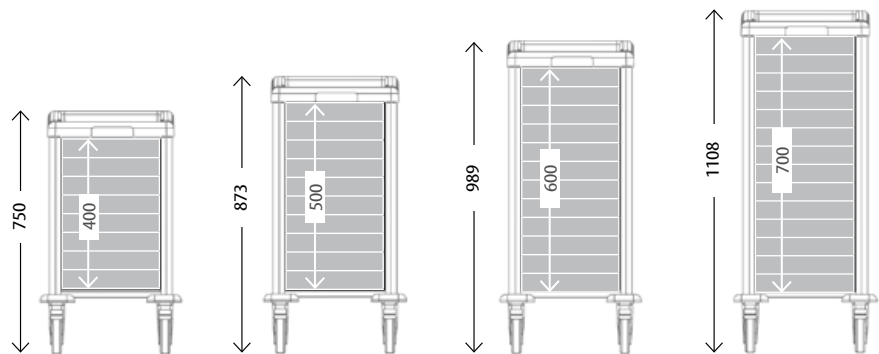
#### Ladehoogte 150 mm

150 mm hoge lades verkrijgbaar,  
incl. opstand aan de binnenzijde.  
Ideaal voor de opslag van bloed-  
afnamebuisjes of Baxter rolhouder.

#### Bepaal de hoogte en de lade indeling

Kies de hoogte van uw wagen. U kunt daarna kiezen uit een aantal standaard lade indelingen. Wagens met de meest gekozen lade indelingen kunnen wij standaard leveren. Zie de pagina hiernaast.

De smalle half modulaire ladewagens (1/2) hebben alle dezelfde afmetingen in de breedte en de diepte: 467 x 548 mm (BxD)



In de wagens van 750, 873, 989 en 1108 mm hoogte zijn de posities van de lades van 50, 100, 150 en 200 mm vrij in te delen. In een totale hoogte van respectievelijk 400, 500, 600 en 700 mm.

Voorbeelden van dit type medische ladewagen zijn:





## Meest gekozen ladeconfiguraties

### 750 mm hoogte:



**Art. nr.**  
**221920300**  
4 x 100 mm

**Ladeconfiguraties:**  
Op deze pagina vindt u de meest gekozen ladeconfiguraties met de standaard lades van 50, 100 en 200 mm.

### 873 mm hoogte:



**Art. nr.**  
**221920301**  
5 x 100 mm



**Art. nr.**  
**221920302**  
2 x 50 mm  
2 x 100 mm  
1 x 200 mm



**Art. nr.**  
**221920303**  
4 x 50 mm  
3 x 100 mm

### 989 mm hoogte:



**Art. nr.**  
**221921300**  
4 x 100 mm  
1 x 200 mm



**Art. nr.**  
**221921301**  
2 x 100 mm  
2 x 200 mm



**Art. nr.**  
**221921302**  
2 x 50 mm  
3 x 100 mm  
1 x 200 mm

### 1108 mm hoogte:



**Art. nr.**  
**221931300**  
5 x 100 mm  
1 x 200 mm



**Art. nr.**  
**221931301**  
2 x 50 mm  
4 x 100 mm  
1 x 200 mm

## Stap 2: Bepaal de hoogte en lade indeling van de wagen

### Heel modulaire ladewagen - breed (1/1)

#### All to know

Heel modulaire  
ladewagens (1/1)  
600 x 400 mm

#### Materiaal en bouwwijze

Geëpoxeerde stalen opbouw  
van de wagen.

Topblad in ABS kunststof.

Bumper heeft een stalen kern,  
stevige ABS kunststof stoot-  
lijst en wielen van medische  
kwaliteit met een diameter  
van 125 mm waarvan twee  
voorzien van een rem.

100% telescopisch uittrek-  
bare laden met standaard  
een softclose systeem.

#### Kleur

Wit voor alle stalen onderdelen.  
Off-white voor de brede  
ladegrepen.

Van de brede ladegrepen zijn er  
6 andere kleuren verkrijgbaar:  
lavendel, turquoise, rood,  
donkerblauw, grijs en oranje.

#### Belastbaarheid

100 kg voor de totale wagen.  
Per lade 15 kg.

Beschikbaar met netto  
opslagcapaciteit van 96 - 134 liter.

#### Ladehoogtes 150 en 300 mm

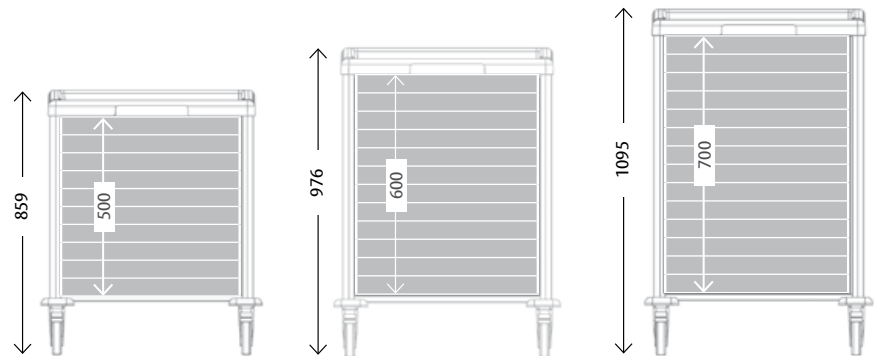
150 mm hoge lades verkrijgbaar,  
incl. opstand aan de binnenzijde.  
Ideaal voor de opslag van bloed-  
afnamebuisjes of Baxter rolhouder.

300 mm hoge lades verkrijgbaar,  
incl. opstand aan de binnenzijde.  
Ideaal voor grote artikelen of  
dossiers.

#### Bepaal de hoogte en de lade indeling

Kies de hoogte van uw wagen. U kunt daarna kiezen uit een aantal standaard lade indelingen. Wagens met de meest gekozen lade indelingen kunnen wij standaard leveren. Zie de pagina hiernaast.

De brede heel modulaire ladewagens (1/1) hebben alle dezelfde afmetingen in de breedte en de diepte: 769 x 548 mm (BxD)



In de wagens van 859, 976, 1040 en 1095 mm hoogte zijn de posities van de lades van 50, 100, 150, 200 en 300 mm vrij in te delen. In een totale hoogte van respectievelijk 500, 600, 650 en 700 mm.

Voorbeelden van dit type medische ladewagen zijn:



## Meest gekozen ladeconfiguraties

### 859 mm hoogte:



**Art. nr.**  
**221611311**  
3 x 100 mm  
1 x 200 mm



**Art. nr.**  
**221611312**  
2 x 50 mm  
2 x 100 mm  
1 x 200 mm

**Ladeconfiguraties:**  
Op deze pagina vindt u de meest gekozen ladeconfiguraties met de standaard lades van 50, 100 en 200 mm.

### 976 mm hoogte:



**Art. nr.**  
**221621319**  
4 x 100 mm  
1 x 200 mm



**Art. nr.**  
**221621318**  
2 x 100 mm  
2 x 200 mm



**Art. nr.**  
**221621313**  
2 x 50 mm  
3 x 100 mm  
1 x 200 mm

### 1040 mm hoogte:

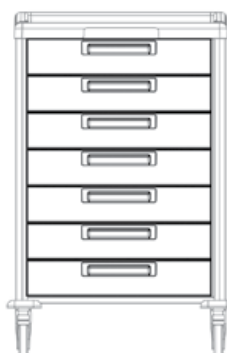


**Art. nr.**  
**221631315**  
1 x 50 mm  
4 x 100 mm  
1 x 200 mm



**Art. nr.**  
**221631316**  
3 x 50 mm  
3 x 100 mm  
1 x 200 mm

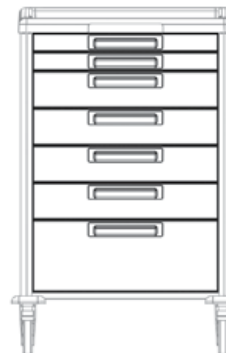
### 1095 mm hoogte:



**Art. nr.**  
**221631318**  
7 x 100 mm



**Art. nr.**  
**221631320**  
3 x 100 mm  
2 x 200 mm



**Art. nr.**  
**221631314**  
2 x 50 mm  
4 x 100 mm  
1 x 200 mm

## Stap 2: Bepaal de hoogte en ladeindeling van de wagen

### Heel modulaire ladewagen - smal (1/1)

#### Bepaal de lade indeling

U kunt kiezen voor de standaard lade indeling. Deze wagen kunnen wij standaard leveren. De wagen is geschikt voor 400 x 600 mm modules.

De smalle heel modulaire ladewagen (1/1) heeft de volgende afmetingen 1035 x 568 x 750 mm (HxBxD)

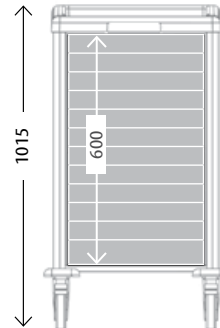
In de 1015 mm hoge wagen zijn de posities van de lades van 50, 100, 200 en 300 mm vrij in te delen. In een totale hoogte van 600 mm.

De ladewagen is centraal afsluitbaar.

De wagen is standaard voorzien van een ABS semi-gallerij topblad.

Bij dit type wagen passen de smalle ladegrepen in de kleuren rood, donkerblauw en off-white.

*300 mm hoge lades verkrijgbaar, incl. opstand aan de binnenzijde.  
Ideaal voor grote artikelen of dossiers.*



#### Ladeconfiguratie:

Op deze pagina vindt u de meest gekozen ladeconfiguratie met de standaard lades van 50, 100 en 200 mm.



#### Art. nr. 221421313

2 x 50 mm  
3 x 100 mm  
1 x 200 mm

Voorbeelden van dit type medische ladewagen zijn:



Standaard heel modulaire ladewagen t.b.v. 400 x 600 mm modules met de standaard ladeindeling.



Zelf gekozen ladeindeling met 4 x 50 mm lades en 4 x 100 mm lades. De wagen is voorzien van groen gecoate ladefronten en een ergonomische duwbeugel.



Standaard heel modulaire ladewagen t.b.v. 400 x 600 mm modules met de standaard ladeindeling. Wagen is voorzien van ladegrepen in donkerblauw en dubbel loopvlak wielen.

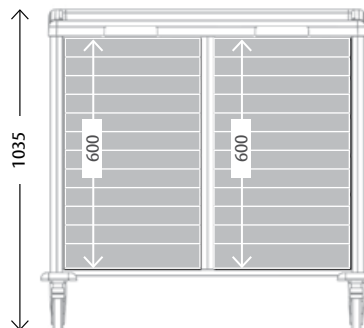
## Heel modulaire ladewagen - dubbel (2/1)

### Bepaal de lade indeling

U kunt kiezen uit twee standaard lade indelingen. Wagens met de meest gekozen lade indelingen kunnen wij standaard leveren. De wagen is geschikt voor 400 x 600 mm modules.

De brede heel modulaire ladewagens (2/1) hebben alle dezelfde afmetingen in de hoogte, de breedte en de diepte: 1035 x 1012 x 750 mm (HxBxD)

In de 1035 mm hoge wagen zijn de posities van de lades van 50, 100, 200 en 300 mm vrij in te delen in een totale hoogte van tweemaal 600 mm.



#### Ladeconfiguraties:

Op deze pagina vindt u de meest gekozen ladeconfiguraties met de standaard lades van 50, 100 en 200 mm.



#### Art. nr. 221821399

2 x 100 mm    2 x 100 mm  
2 x 200 mm    2 x 200 mm



#### Art. nr. 221821394

2 x 50 mm        2 x 50 mm  
3 x 100 mm      3 x 100 mm  
1 x 200 mm      1 x 200 mm

Voorbeelden van dit type medische ladewagen zijn:



## All to know

### Dubbele versluiting

Deze ladewagen is centraal afsluitbaar per compartiment. De set sleutels die u bij deze wagen krijgt past op beide sloten aan de voorzijde.

Onderaan de achterzijde van de dubbele ladewagen is per compartiment een sleutelslot aangebracht. Hiermee kan in geval van nood het slot aan de voorzijde worden overbrugd. De sleutels van dit overbruggingslot worden standaard meegeleverd.



### More to know

De wagen is standaard voorzien van een ABS gallerij topblad zonder uittrekbare lade.

Bij dit type wagen passen de smalle ladegrepen in de kleuren rood, donkerblauw en off-white.

Deze wagens kunnen eventueel worden voorzien van gemotoriseerde aandrijving.

### Ladehoogte 300 mm

300 mm hoge lades verkrijgbaar, incl. opstand aan de binnenzijde. Ideaal voor grote artikelen of dossiers.

## Stap 3: Kleurgebruik

### Creëer een unieke wagen met kleur

#### Nice to know

Er kunnen verschillende kleuren ladegrepen worden toegepast om kleurcodering toe te kennen aan de lades.

#### Ladegrepen in kleur

Onze wagens zijn standaard voorzien van ladegrepen in de kleur off-white. Optioneel zijn er andere kleuren leverbaar.

De smalle ladegrepen passen in de ladefronten van resp. 300 mm en 400 mm breed.

De brede ladegrepen passen in de ladefronten van 600 mm breed.



Ladegrepen kleuren	Brede ladegrepen	Smalle ladegrepen
Turquoise 	<b>231000001</b>	-
Donkerblauw 	<b>231000002</b>	<b>231000037</b>
Lavendel 	<b>231000003</b>	-
Rood 	<b>231000004</b>	<b>231000036</b>
Off-white 	<b>231000005</b>	<b>231000035</b>
Oranje 	<b>231000006</b>	-
Grijs 	<b>231000007</b>	-

#### Art. nr. 1000030

#### Ladefronten in kleur

De ladefronten van onze wagens zijn standaard geëpoxeerd in de kleur wit. Optioneel kunnen de ladefronten worden geëpoxeerd in een RAL-kleur.



**Art. nr. 100031**

Gehele ladewagen in een kleur, inclusief de ladefronten

Onze wagens zijn standaard geheel geëpoxeerd in de kleur wit.  
Optioneel kunnen de body en ladefronten worden geëpoxeerd in een RAL-kleur.



**Art. nr. 100032**

Gehele ladewagen in een kleur, exclusief de ladefronten

Onze wagens zijn standaard geheel geëpoxeerd in de kleur wit.  
Optioneel kan de body zonder ladefronten worden geëpoxeerd in een RAL-kleur.



## All to know

Kleurgebruik in de praktijk

Vaak worden per ziekenhuis specifieke kleuren toegepast i.c.m. een bepaalde functionaliteit of proces.

Over het algemeen zijn dit de kleuren die worden toegepast binnen de logistieke ketens van de gezondheidszorg:

- Groen = Steriel
- Blauw = Schoon
- Geel = Besmet/Vuil
- Rood = Spoedeisend



### Belettering

Ook belettering kan als signalering dienen, zeker i.c.m. kleur.



## Stap 4: Duwbeugels en wielen

### Kies een duwbeugel

#### All to know

##### Duwbeugels

##### Heavy duty

Bij heavy duty toepassing van de ladewagen in combinatie met de aluminium duwbeugel raden we verstevigingsplaten aan.

Set van 2 stuks, **Art. nr. 230040050**



##### Accessoire rail

Een accessoire rail kan direct op de ergonomische duwbeugel gemonteerd worden. Wij raden aan er niet te hoog uitstekende accessoires aan te bevestigen.



##### Art. nr. 230040000

Duwbeugel t.b.v. 400 mm diepe ladewagens

Lengte 425 mm

De duwbeugel (een combinatie van Nylon en aluminium onderdelen) kan gemonteerd worden m.b.v. de bijgeleverde montageset.

De zijprofielen van de wagen zijn reeds voorzien van montagegaten. Deze zijn afgedicht met gemakkelijk verwijderbare dopjes.

Zie uitleg bij accessoires pagina 24



##### Art. nr. 230060000

Duwbeugel t.b.v. 600 mm diepe ladewagens

Lengte 625 mm

##### Art. nr. 230040000E

Ergonomische duwbeugel t.b.v. 400 mm diepe ladewagens

Geëpoxeerd staal, 430 x 80 x 250 mm (lxdxh)

De duwbeugel voor 400 mm diepe modulaire ladewagens steekt 40 mm boven een standaard topblad uit.

De ergonomische duwbeugel is gemodelleerd in samenwerking met een Nederlands ziekenhuis.



##### Art. nr. 230060000E

Ergonomische duwbeugel t.b.v. 600 mm diepe ladewagens

Geëpoxeerd staal, 625 x 80 x 250 mm (lxdxh)

##### Art. nr. 230040000P

Alternatieve ergonomische duwbeugel t.b.v. 400 mm diepe ladewagens

Geëpoxeerd staal, 420 x (ø)20 x 250 mm (lxdxh)

Deze ergonomische duwbeugel is ontworpen met het oog op een betere grip, houding en controle over de wagen t.o.v. de aluminium duwbeugel.

De duwbeugel voor een heel (1/1) modulaire ladewagen, t.b.v. 600 x 400 mm modules steekt 40 mm boven een standaard topblad uit.





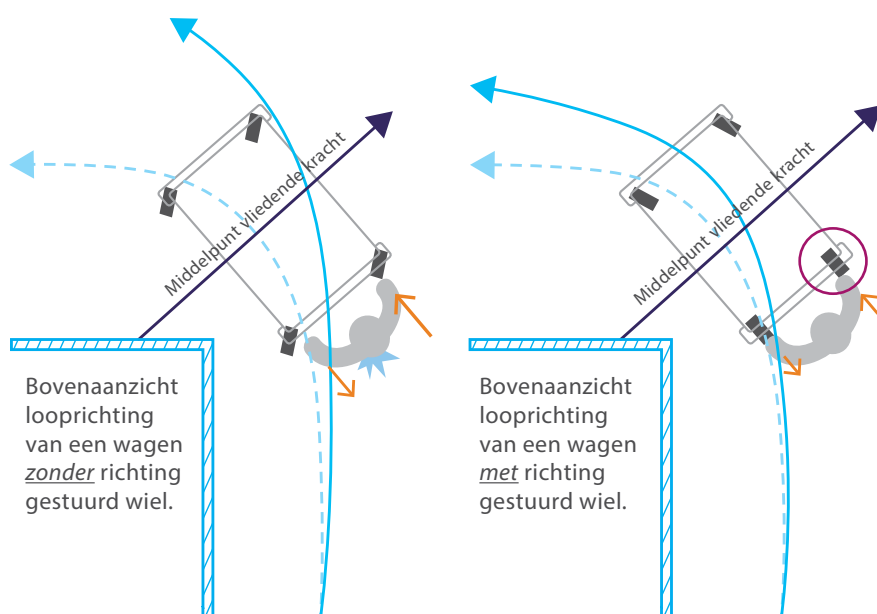
## Andere wiel opties



**Art. nr. 230000226**  
Richting gestuurd wiel met  
diameter 125 mm

Een richting gestuurd wiel wordt altijd aan de duwbeugel zijde gemonteerd en vervangt daar het standaard zwenkwiel. Nadat het pedaal is ingedrukt en gestart wordt met het duwen van de wagen klikt dit wiel vanzelf in de looprichting vast. Vervolgens zal de wagen niet snel uit de bocht vliegen. Ideaal bij zwaarder beladen wagens of wagens waarmee sneller wordt gereden over langere afstand.

Bovenaanzicht looprichtingen van even zwaar beladen wagens die met dezelfde hoge snelheid door een gang voortgeduwd worden.



← - - - Ideale lijn en gewenste richting      ← Daadwerkelijke lijn en richting  
 ↓ ↑ Uitgeoefende kracht op de wagen, pijlen staan voor trek- en duwrichting.



**Art. nr. 230000227**  
Anti-statisch wiel met  
diameter 125 mm

Het wiel is herkenbaar aan de gele stip en vervangt een standaard zwenkwiel.

## All to know

### Wielen

#### Andere eisen?

Op onze ladewagens kunnen ook andere wielen gemonteerd worden bijvoorbeeld met dubbel loopvlak. Een dubbel loopvlak geeft de ladewagen een betere wendbaarheid en een nog lagere start- en rolweerstand.

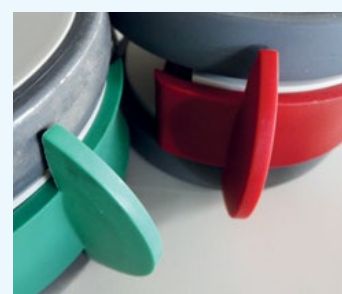
Soms worden er andere eisen gesteld aan wat wielen kunnen. Daarvoor bieden wij altijd een passende oplossing.

#### Dubbel loopvlak wielen All Modul

De hoge kwaliteit  $\varnothing 125$  mm wielen zijn vervaardigd uit polyamide met PUR loopvlakken.

#### Art. nrs. dubbel loopvlak wielen

Geremd (art. nr. 230000229).  
 Ongeremd (art. nr. 230000230).  
 Richtinggestuurd met groene schopplaat en anti-statisch (art. nr. 230000228).



## Stap 5: Werkbladen

### ABS kunststof werkbladen

#### All to know

Werkbladen

##### Materiaal en bouwwijze

Topblad in ABS kunststof.

Het werkblad wordt vastgelijmd aan de wagen. Optioneel kan het topblad los op de wagen worden gelegd.

##### Kleur

Wit voor alle ABS kunststof topbladen.

##### Reiniging

De ABS kunststof topbladen kunnen handmatig gereinigd worden met neutrale reinigingsmiddelen.

De ABS kunststof topbladen verdragen, mits niet dagelijks, het schoonmaken met de daartoe bestemde alcoholoplossingen.

##### Voorzijde topblad

I.v.m. de positie van het sleutel-slot zit er aan de voorzijde van het topblad een uitsparing. Dit is een brede uitsparing i.v.m. het eventueel toepassen van een elektronisch codeslot.

**Twijfelt u over het juiste werkblad voor uw wagen?**

**Neem contact met ons op.**

##### Art. nr. 230000050

ABS kunststof semi-gallerij topblad voor 1/2 modulaire wagen

Dit semi-gallerij topblad wordt standaard geleverd bij de half modulaire wagen, t.b.v. 300 x 400 mm modules

De buitenafmetingen zijn 423 x 477 x 67 mm (bxdxh).



##### Art. nr. 230000060

ABS kunststof topblad voor 1/1 modulaire wagen

Dit topblad wordt standaard geleverd bij de 1/1 modulaire wagen, t.b.v. 600 x 400 mm modules.

De buitenafmetingen zijn 720 x 470 x 53 mm (bxdxh).



##### Art. nr. 230000067

ABS kunststof gallerij topblad voor 1/1 modulaire wagen

Gallerij topblad met een verhoogde rand aan drie zijdes.

Geschikt voor 1/1 modulaire wagen, t.b.v. 600 x 400 mm modules.

De buitenafmetingen zijn 720 x 470 x 110 mm (bxdxh). Het topblad voegt netto 70 mm toe aan de totale wagenhoogte.



##### Art. nr. 230046060

ABS kunststof semi-gallerij topblad voor 1/1 modulaire wagen

Dit semi-gallerij blad wordt standaard geleverd bij de 1/1 modulaire wagen, t.b.v. 400 x 600 mm modules.

De buitenafmetingen zijn 520 x 670 x 85 mm (bxdxh). De totale wagenhoogte met dit topblad is 1015 mm.



**Art. nr. 230000011**

ABS kunststof topblad met *rechts* uittrekbaar RVS werkblad voor 1/1 modulaire wagen, t.b.v. 600 x 400 mm modules

Gallerij topblad in ABS kunststof met een roestvast stalen uittrekbaar werkblad op telescopische geleiders. Dit RVS blad kan volledig uitgenomen worden om te reinigen.

De buitenafmetingen zijn 720 x 470 x 160 mm (bxdxh). Het topblad voegt netto 120 mm toe aan de totale wagenhoogte. Het werkblad ligt 40 mm hoger door het onderliggende uittrekbare werkblad. Het oppervlak van het uittrekbare werkblad is 387 x 299 mm (bxd).



**Art. nr. 230040003**

ABS kunststof topblad met *links* uittrekbaar RVS werkblad voor 1/1 modulaire wagen, t.b.v. 600 x 400 mm modules

Gallerij topblad in ABS kunststof met een roestvast stalen uittrekbaar werkblad op telescopische geleiders. Dit RVS blad kan volledig uitgenomen worden om te reinigen.

De buitenafmetingen zijn 720 x 470 x 160 mm (bxdxh). Het topblad voegt netto 120 mm toe aan de totale wagenhoogte. Het werkblad ligt 40 mm hoger door het onderliggende uittrekbare werkblad. Het oppervlak van het uittrekbare werkblad is 387 x 299 mm (bxd).



**Art. nr. 230044060**

ABS kunststof gallerij topblad voor 2/1 modulaire wagen

Dit topblad wordt standaard geleverd bij de 2/1 modulaire wagen, t.b.v. 400 x 600 mm modules.

De buitenafmetingen zijn 665 x 975 x 110 mm (bxdxh). Het topblad voegt netto 70 mm toe aan de totale wagenhoogte.



**Volkern topbladen**

Het is mogelijk om de wagen te voorzien van een volkern topblad in plaats van een standaard kunststof topblad. Vraag naar de mogelijkheden.



## Stap 5: Werkbladen

### RVS werkbladen

#### All to know

##### Werkbladen

##### Materiaal

Topbladen in RVS 316 kwaliteit

##### Kleur

RVS zilver

##### Reiniging

De topbladen kunnen handmatig gereinigd worden met neutrale reinigingsmiddelen.

De topbladen zijn afneembaar om de schoonmaak ervan te vereenvoudigen. Optioneel kan het blad definitief vastgemaakt worden.

De topbladen verdragen het schoonmaken met de daartoe bestemde alcoholoplossingen.

##### Voorzijde topblad

I.v.m. de positie van het sleutel-slot zit er aan de voorzijde van het topblad een uitsparing. Dit is een brede uitsparing i.v.m. het eventueel toepassen van een elektronisch codeslot.



##### Art. nr. 233044001

##### RVS topblad voor een 2/1 modulaire wagen

Voor gebruik bij een 2/1 modulaire wagen, t.b.v. 400 x 600 mm modules

De buitenafmetingen zijn 979 x 663 x 50 mm (bx dxh). Dit topblad is ook met waterkering te verkrijgen.



##### Art. nr. 230000070

##### RVS topblad voor een heel modulaire wagen

Voor gebruik bij een 1/1 modulaire wagen, t.b.v. 600 x 400 mm modules

De buitenafmetingen zijn 713 x 463 x 50 mm (bx dxh). Dit topblad is ook met waterkering te verkrijgen.



##### RVS topbladen voor modulaire wagens

Indien u speciale wensen heeft t.a.v. het RVS topblad voor uw modulaire wagen, dan is er veel mogelijk. Deze niet standaard oplossingen hebben altijd een langere levertijd nodig. Neem contact op met onze specialisten.



## More to know

### RVS werkbladen

**All Modul is op zoek gegaan naar het antwoord op de vraag: 'Waarom ontstaan er soms vlekken op RVS onderdelen?' Het antwoord hebben we gevonden bij een ervaren laborante in de Healthcare.**

#### Wat betekent RVS eigenlijk?

RVS is een afkorting die staat voor 'Roest-Vast-Staal', maar wordt in de volksmond ook wel roestvrij staal genoemd. Deze naam is onjuist, omdat dit materiaal, afhankelijk van de omstandigheden, niet helemaal roestvrij is.

#### Welke verschillende soorten water zijn er?

Voor eenvoudige processen wordt meestal demi water gebruikt, ook wel gedemineraliseerd water genoemd. Dit water is 1 x gezuiverd door een filter en niet steriel. Het bevat nog steeds inhoudsstoffen en is licht zuur. Dan zijn er nog 2 soorten gereinigd water: bidest, gedestilleerd water dat zuiverder is dan demi water en gedeïoniseerd water dat meestal alleen wordt toegepast in de chemie. Water is en blijft altijd een oplosmiddel!

#### Hoe kan er nu een vlek ontstaan op een RVS blad waar demi water staat?

Dit zou kunnen door bijv. reinigingsmiddelen waarmee wordt schoongemaakt. Ook al is dit maar een dopje in een emmer vol water. Terugkomend op het feit dat water een oplosmiddel is vindt er een chemische reactie plaats, omdat water graag andere stoffen aan zich wil binden. Zelfs in een gesloten ruimte, waar ook andere vloeistoffen (oplossingen) staan die chloriden en zouten bevatten, vindt er via de lucht uitwisseling van stofdeeltjes plaats. De vloeistoffen hoeven niet met elkaar in aanraking te komen. In de meeste gevallen zijn de chloriden de boosdoeners. Afhankelijk van de oplossingen ontstaan er zo putjes, spleetjes, witte en bruine vlekken.

#### Hoe voorkom je beschadigingen?

Door gebruik van verschillende oplossingen (geldt ook voor voorwerpen zoals medisch gereedschap) op een RVS blad treden dus bovenstaande beschadigingen op. Deze zijn te voorkomen door het blad met een onderhoudsproduct regelmatig te reinigen. Er bestaat geen betaalbaar RVS dat er ongeschonden vanaf komt. ■

*Type 304 is het meest gebruikte RVS type. All Modul verwerkt standaard de hogere 316 kwaliteit voor de vervaardiging van haar producten.*



## Stap 5: Werkbladen

### Aanhaakbaar of op- en neerklapbaar frame

#### All to know

Extra werkruimte

#### Materiaal en bouwwijze

Het op- en neerklapbare frame is enkel geschikt voor 400 mm diepe wagens.

#### Kleur

Wit voor het klapmechanisme en off-white voor het frame.

#### Reiniging

Het frame en de eventuele accessoires kunnen handmatig gereinigd worden met neutrale reinigingsmiddelen.

#### Op- en neerklappen

Het mechanisme van het op- en neerklapbare frame kan met twee handen bediend worden. Door aan beide zijden van het frame het mechanisme in te knijpen zal het zich neerwaarts inklappen. Door het frame weer omhoog te bewegen zorgt het mechanisme dat het frame weer vast komt te staan in opgeklapte stand.

#### Art. nr. 237000001 Aanhaakbaar frame t.b.v. 1/2 modulaire modules

367 x 350 x 90 mm (bxdxh)

Het frame hangt zich vast aan de accessoire rail en steunt tevens tegen de ombouw van de wagen. Binnen het frame passen al onze 30x40 modules.

*De module en accessoire rail moeten separaat besteld worden.*



#### Art. nr. 230000061 Op- en neerklapbaar frame

300 x 400 mm (bxd)

In het op- en neerklapbare frame kunnen diverse (modulaire) oplossingen worden aangebracht. Het frame kan aan de 400 mm diepe zijde van de wagen worden gemonteerd met de bijgeleverde montageset. Binnen het frame passen al onze 30x40 modules.

*De module moet separaat besteld worden.*



#### Art. nr. 230000062 Schrijfplateau t.b.v. het op- en neerklapbare frame

In het voorbeeld is een half modulaire ladewagen voorzien van het op- en neerklapbare frame. Op het frame is een gemelamineerd 30x40 schap gemonteerd dat als schrijfplateau kan dienen.

*Het op- en neerklapbare frame moet separaat besteld worden.*



#### Art. nr. 237000002 Op- en neerklapbaar frame t.b.v. hoogte-afstelling

In het voorbeeld is een wagen voorzien van het op- en neerklapbare frame. Op het frame is een RVS beplating vastgemonteerd. De beplating ligt op gelijke hoogte met het RVS werkblad van de wagen door de hoogte-instelbaarheid van het frame.



## Stap 6: Vergrendeling van de wagen



### Sloten oplossingen



**Art. nr. 230000034**  
Standaard slot t.b.v. centrale afsluitbaarheid van de wagen

Standaard is de ladewagen voorzien van een slot dat wordt bediend met sleutels.

Per wagen wordt 1 set van 2 sleutels geleverd.



**Art. nr. 230000024**  
Crashcar afsluiting met verbreekzegels

Speciaal voor het verzegeld afsluiten van bijvoorbeeld een crashcar, kan het standaard slot vervangen worden door het getoonde systeem.

I.c.m. de verbreekzegel (art. nr. 1410030) is visuele controle op de afsluiting van het centrale slot mogelijk.



**Art. nr. LS400DHW**  
Elektronisch codeslot LS400

151 x 38 x 33 mm (hxbxd)

De Schlagbaum LS400 is een pin-codeslot met RFID mogelijkheid (Mifare).

Levensduur Lithium batterijset 3 jaar bij 50 maal sluiten per dag / ±50.000 inwerkstellingen.



**Art. nr. 230000003**  
Elektronisch codeslot KL1000

33 x 136 x 28 mm (hxbxd)

De Codelocks KL1000 is een pincode-slot met alleen toetsprogrammering. Levensduur van de 2 bijgeleverde AAA-batterijen is ±100.000 inwerkstellingen. Batterijen kunnen gemakkelijk aan de buitenkant verwisseld worden.

## All to know

### Sloten

#### LS400 elektronisch codeslot

De LS400 sloten worden door ons uitgeleverd met de gewenste instellingen. Deze instellingen zullen wij voorprogrammeren.

#### Reiniging sloten

Handmatig reinigen met PH neutrale reinigingsmiddelen.

#### Verbreekzegel artikelnummeroverzicht

Color	Article Number
Donkerblauw	1410030
Rood	1410040
Geel	1410041
Wit	1410042
Oranje	1410043
Paars	1410044
Groen	1410050

#### Sloten oplossingen brochure

Er is een uitgebreide brochure beschikbaar over al onze sloten oplossingen voor uw wagens.

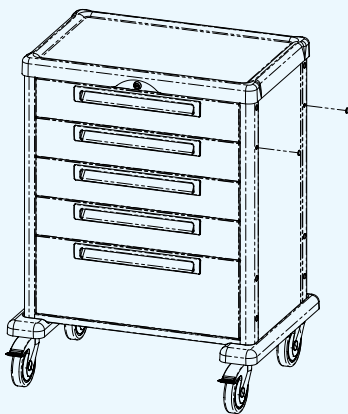
[www.allmodul.nl/download](http://www.allmodul.nl/download)



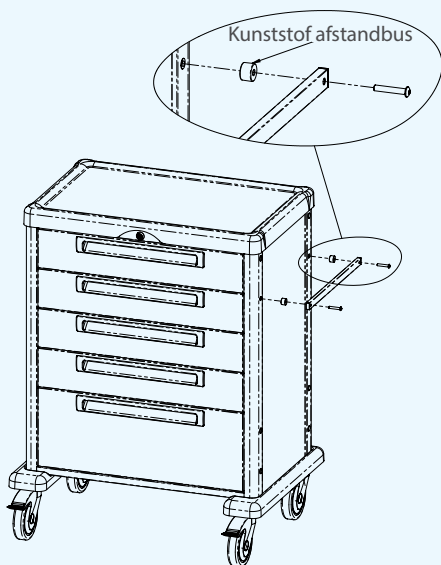
## Stap 7: Accessoires

### Accessoire rails

#### Montage van accessoires in de daartoe bestemde montagegaten.



Verwijder de afdekdopjes



Bevestig de accessoire rail met het bijgeleverde montagesetje

#### Heavy duty gebruik

Voor heavy duty gebruik van de accessoire rail i.c.m. de ladewagen zijn er speciale aluminium afstandbussen beschikbaar. *Art nr. 230040051*

#### Art. nr. 230040001

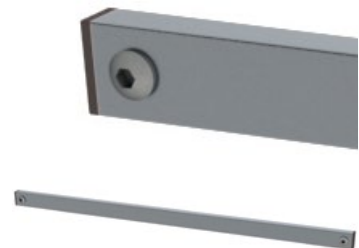
Accessoire rail voor 400 mm diepe wagens

420 x 10 x 20 mm (lxdxh)

De aluminium accessoire rail kan eenvoudig op 4 hoogten aan de zijkant van de wagen worden geschroefd m.b.t. het bijgeleverde montage setje.

De zijprofielen van de wagen zijn reeds voorzien van montagegaten. Deze zijn afgedicht met gemakkelijk verwijderbare dopjes.

Zie uitleg aan linkerkant van deze pagina.



#### Art. nr. 230060001

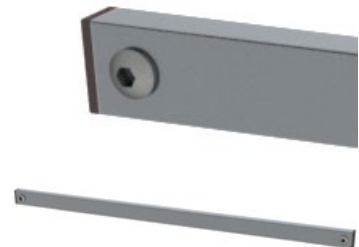
Accessoire rail voor 600 mm diepe wagens

620 x 10 x 20 mm (lxdxh)

De aluminium accessoire rail kan eenvoudig op 4 hoogten aan de zijkant van de wagen worden geschroefd m.b.t. het bijgeleverde montage setje.

De zijprofielen van de wagen zijn reeds voorzien van montagegaten. Deze zijn afgedicht met gemakkelijk verwijderbare dopjes.

Zie uitleg aan linkerkant van deze pagina.



#### Art. nr. 50102510

DIN rail

10 x 25 mm (dxh)

De RVS DIN rail kan eenvoudig op 4 hoogten aan de zijkant van de wagen worden geschroefd m.b.t. het bijgeleverde montage setje.

De zijprofielen van de wagen zijn reeds voorzien van montagegaten. Deze zijn afgedicht met gemakkelijk verwijderbare dopjes.

Zie uitleg aan linkerkant van deze pagina.



*NB: geef altijd de voor u gewenste lengte door.*



## Handschoenhouders



**Art. nr. 23000004**  
**Houder voor enkele doos handschoenen**

240 x 164 x 92 mm (bxdxh)  
 Gerilsaneerd staaldraad, off-white

Deze handschoenhouder wordt aan de accessoire rail gehangen.



**Art. nr. 23000044**  
**Houder voor drie dozen handschoenen**

240 x 164 x 260 mm (bxdxh)  
 Gerilsaneerd staaldraad, off-white

Deze handschoenhouder wordt aan de accessoire rail gehangen.



**RVS houders voor handschoenendozen**

Er zijn verschillende RVS houders voor handschoenendozen te verkrijgen. Vraag naar de mogelijkheden.



**Art. nr. 23000091**  
**Handschoenendozen systeem**

262 x 107 x 152 mm (bxdxh)  
 Off-white ABS kunststof

In deze handschoendooshouder past bijna elke formaat doos\*. De houder is op verschillende manieren toe te passen aan een wagen, kast of muur en zelfs het patiëntenbed. Voor gebruik bij ladewagens zijn er een accessoire rail en speciale DIN haken ([art. nr. 230000093](#)) verkrijgbaar.

\*Met een maximum van 245 x 145 x 80 mm (bxdxh).



## All to know

### Accessoire rail

Het bevestigen van een accessoire rail aan een ladewagen zorgt ervoor dat er gemakkelijk diverse houders aan gehangen kunnen worden.

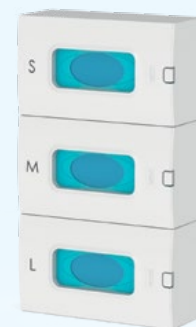
De accessoire rail moet separaat besteld worden.

### Reiniging

De verschillende accessoire rails kunnen handmatig gereinigd worden met neutrale reinigingsmiddelen.

### ABS handschoenendozen systeem

Er is naast een enkele handschoenendoos houder ook een houder voor drie dozen beschikbaar ([art.nr. 230000092](#)).



Om deze houder voor drie handschoenendozen te bevestigen zijn er 2 accessoire rails en 4 DIN haken nodig ([art.nr. 230000093](#)).

De houder kan ook aan een bed gehangen worden. Daarvoor zijn haken beschikbaar ([art.nr. 230000095](#)).

Voor de verschillende maten (XS t/m XL) worden stickers meegeleverd. Wanneer de stickers aan vervanging toe zijn kunnen deze worden bijbesteld ([art. nr. 230000096](#)).

## Stap 7: Accessoires

### Naaldencontainer houders

#### All to know

Naaldencontainerhouders

##### Materiaal

RVS 316 kwaliteit

##### Kleur

Zilverkleurig verchroomd

##### Reiniging

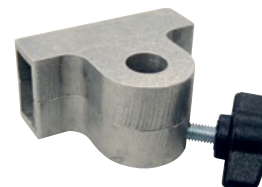
De houders en klemschroef kunnen handmatig gereinigd worden met neutrale reinigingsmiddelen.

#### Art. nr. 230000190

Klemschroef voor naaldcontainerhouder i.c.m. de accessoire rail

De vernieuwde houder klemt zich op de accessoire rail. Vervolgens kan een RVS naaldencontainerhouder erin geplaatst worden.

Met de stelknop kan de hoogte van de houder en de richting aangepast worden.



*De accessoire rail en een naaldcontainerhouder moeten separaat besteld worden.*

#### Art. nr. 230000001

Naaldencontainerhouder half rond

RVS half rond 130 x 130 mm



#### Art. nr. 230000005

Naaldencontainerhouder vierkant

RVS 200 x 200 mm



#### Art. nr. 230000069

Naaldencontainerhouder klein vierkant

RVS 150 x 150 mm





**Art. nr. 230000071**  
**Naaldencontainerhouder rechthoekig**  
 RVS 100 x 180 mm



**Art. nr. 230000072**  
**Naaldencontainerhouder ovaal**  
 RVS 240 x 160 mm



**Art. nr. 230000081**  
**Universele naaldencontainerhouder**  
 RVS 140 x 125 x 75 mm (hxbxd)

De RVS plaat klemt zich vast aan de bovenste accessoire rail. Er is geen klemmschroef bij nodig. Om de naaldencontainer te klemmen wordt een spanband met klittenbandsluiting gebruikt.

*Accessoire rail moet separaat besteld worden.*



**Art. nr. 230000081E**  
**Naaldencontainerhouder met klittenband**  
 Wit geëpoxeerd staal 270 x 205 x 98 mm (hxbxd)

Door dit systeem met klittenband kunnen er naaldencontainers met verschillende afmetingen gebruikt worden.

*2 accessoire rails moeten separaat besteld worden. Er wordt geen container meegeleverd.*



## Stap 7: Accessoires

### Diverse houders en accessoires

#### All to know

##### Diverse houders

###### Accessoire rail

Het bevestigen van een accessoire rail aan een ladewagen zorgt ervoor dat er gemakkelijk diverse houders aan gehangen kunnen worden.

De accessoire rail moet separaat besteld worden.

###### Reiniging

De verschillende accessoires kunnen handmatig gereinigd worden met neutrale reinigingsmiddelen.

Vraag ons naar de mogelijkheden voor het bevestigen van accessoires met DIN-houders.

#### Art. nr. 230000080

##### Universele RVS zuurstoffleshouder

170 x 97 x 370 mm (bxdxh)

RVS 316 kwaliteit

Deze houder kan eenvoudig en zonder gereedschap aan de accessoire rail gehangen worden.

De spanbanden zijn voorzien van klittenbandsluiting.

*De accessoire rail moet separaat besteld worden.*



#### Art. nr. 230000007

##### Catheterhouder

102 x 102 x 450 mm (bxdxh)

Geëpoxeerd staal en acrylaat voorplaat

De catheterhouder kan eenvoudig en zonder gereedschap aan de accessoire rail worden gehangen.

*2 accessoire rails moeten separaat besteld worden.*



#### Art. nr. 230000008

##### Draadmand

440 x 160 x 190 mm (bxdxh)

Gerilsaneerd staal draad, off-white

Deze mand kan eenvoudig en zonder gereedschap aan de accessoire rail worden gehangen.

*De accessoire rail moet separaat besteld worden.*





**Art. nr. 230000038**  
Handalcohol / zeep dispenser 500 ml met opvangbakje

80 x 80 x 320 mm (bx dxh),  
incl. elleboogbediening

Monteerbaar op speciale aluminium staander of te bevestigen met klem op de accessoire rail.

**Art. nr. 230000039**  
Handalcohol / zeep dispenser 1000 ml met opvangbakje

90 x 90 x 370 mm (bx dxh),  
incl. elleboogbediening

Monteerbaar op speciale aluminium staander of te bevestigen met klem op de accessoire rail.



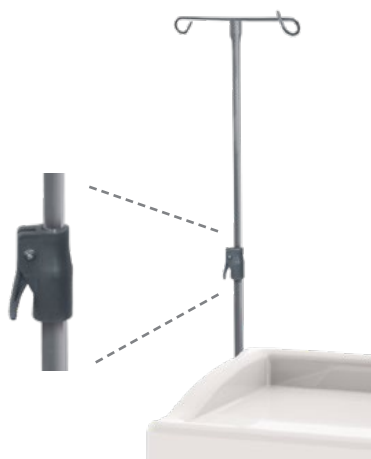
**Art.nr. 230000097**  
Desinfectiepomphouder

82 x 80 x 203 mm (bx dxh)

De houder is gemaakt van duurzaam PP en is goed schoon te maken met zeep en desinfectiemiddelen tot 120 graden. Desinfectiehandpompen met een diameter tot aan 70 mm passen goed in deze houder.

Bevestig de desinfectiepomphouder met de DIN haken ([art.nr. 230000093](#)) aan een accessoire rail.

**Art.nr. 230000097P**  
Navulbare handpomp voor desinfectiemiddelen [500 ml](#)



**Art. nr. 230040002**  
Infuusstandaard

Verchroomd staal

Infuusstandaard, in hoogte te verstellen met kunststof snelkoppeling. Kan m.b.v. de meegeleverde montageset aan de wagen gemonteerd worden.

De infuuspaal met ingeschoven stand steekt standaard 343 mm boven de werkhoogte van een wagen uit. De paal kan maximaal 588 mm in hoogte uitschuiven. De totale hoogte (met maximaal uitgeschoven paal) van de vijf standaard wagenhoogtes zijn dan respectievelijk 1681 / 1804 / 1920 / 1971 / 2039 mm.

## More to know

### Lades

Door de volledige uittrekbaarheid van de lades zijn de modules er heel gemakkelijk in te zetten en uit te halen. Dit is van belang bij toepassing van het leeg-vol concept.



### Afvalbakken

#### All to know

##### Afvalbakken

##### Reiniging

De verschillende afvalbakken kunnen handmatig gereinigd worden met neutrale reinigingsmiddelen.

##### Keuze afvalbak

Let op bij het kiezen van de afvalbak, dat de hoogte van de gehele afvalbak passend is i.c.m. andere accessoires.

##### Hygiëne

Elke zorginstelling heeft een eigen afvalstoffenbeleid en hygiëne regels waaraan medewerkers moeten voldoen. De keuze voor een afvalbak op uw ladewagen is daarvan afhankelijk. Wij adviseren u graag.

#### Art. nr. 23000009

##### Afvalbak

260 x 200 x 365 mm (bxdxh)

Witte polypropyleen afvalbak in een off-white gerilsaneerd frame.

De afvalbak met houder kan eenvoudig en zonder gereedschap aan de accessoire rail worden gehangen.

*De accessoire rail moet separaat besteld worden.*



#### Art. nr. 230000099

##### Kniebedienbare afvalbak Wally 8 liter

220 x 220 x 360 mm (bxdxh)

Kunststof afvalbak, 8 liter inhoud

Met de knie te bedienen voor hygiënische toepassingen. Voorzien van een uitneembare binnenbak met haakjes om de afvalzak te kunnen fixeren. De afvalbak wordt aan de ombouw van de ladewagen gemonteerd.

Ideaal om toe te passen op een wagen met veel andere accessoires, waardoor de ruimte op een andere manier benut wordt.



#### Art. nr. 230000098

##### Kniebedienbare afvalbak Wally 20 liter

350 x 250 x 520 mm (bxdxh)

Kunststof afvalbak, 20 liter inhoud

Met de knie te bedienen voor hygiënische toepassingen. Voorzien van een uitneembare binnenbak met haakjes om de afvalzak te kunnen fixeren. De afvalbak wordt aan de ombouw van de ladewagen gemonteerd.



#### Art. nr. 230000020

##### Frame met deksel voor afvalzakjes

300 x 210 x 430 mm (bxdxh)

Gerilsaneerd staaldraad in de kleur off-white met grijze deksel.

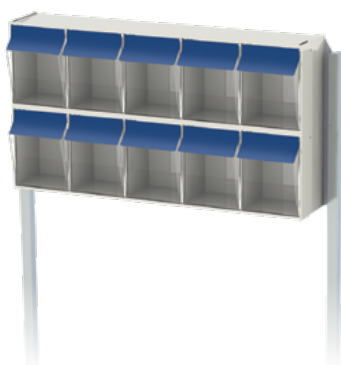
Het frame kan op meerdere wijzen aan de wagen worden bevestigd:

- ✓ Direct op de ombouw van de wagen.
- ✓ Vastgeschroefd aan twee accessoire rails.

*De accessoire rails moeten separaat besteld worden.*



# Kantelbakken



**Art. nr. 230000018**

Set staanders t.b.v. de montage van maximaal 2 rijen kantelbakken

Geanodiseerd aluminium met ABS kunststof afdekdoppen.

De staanders hebben een lengte van 805 mm en komen, na montage met meegeleverd montagesetje, 600 mm boven de wagen uit.

*De houders met kantelbakken moeten separaat besteld worden.*



**Art. nr. 230000018G**

Set staanders t.b.v. de montage van maximaal 3 rijen kantelbakken

Geanodiseerd aluminium met ABS kunststof afdekdoppen.

De staanders hebben een lengte van 1000 mm en komen, na montage met meegeleverd montagesetje, 800 mm boven de wagen uit.

*De houders met kantelbakken moeten separaat besteld worden.*



**Kantelbakken voor half (1/2) modulaire wagens**

De kantelbakhouder voor de half modulaire wagen (*Art.nr. 230000027*) is wit met een geheel transparante 3-vaks kantelbak.



**Kantelbakken voor heel (1/1) modulaire wagens**

De kantelbakhouder is lichtgrijs (benaderd RAL 7035). De handgrepen in de transparante kantelbakjes zijn blauw (benaderd RAL 5002).

Aantal kantelbakken	Modulaire maat	Art.nrs.	Afmetingen (bxdxh)
1 (Met 3 vakken)	1/2	<b>230000027</b>	301 x 140 x 150 mm
3	1/1	<b>230000014</b>	601 x 198 x 238 mm
4	1/1	<b>230000015</b>	601 x 172 x 206 mm
5	1/1	<b>230000016</b>	601 x 136 x 163 mm
6	1/1	<b>230000017</b>	601 x 94 x 112 mm
9	1/1	<b>230000017D</b>	601 x 94 x 76 mm

## All to know

### Kantelbakken

**Materiaal**

Polystyreen

**Kleur**

Lichtgrijs voor de houder.  
 Transparant voor de kantelbakken.  
 Blauw voor de handgrepen.

**Reiniging**

Met de hand kunnen de onderdelen gereinigd worden met neutrale reinigingsmiddelen. De houders met kantelbakken verdragen geen alcoholische oplossingen.

**Temperatuurbestendigheid**

Max. 50°C

**Toepassingen**

De kantelbakjes zijn bijzonder geschikt voor het opbergen van kleine voorwerpen. Aangezien er een grote grijpopening ontstaat bij het open kantelen van de bakjes, is het pakken van de inhoud gemakkelijk.

De kantelbakken zijn ook toe te passen in bijvoorbeeld een magazijnruimte of bij de technische dienst. Ze kunnen direct op de muren of aan kasten worden bevestigd.

**Montage houders**

De kantelbakhouders kunnen gemakkelijk aan de speciale staanders (*art. nr. 230000018*) gemonteerd worden met de bij de staanders geleverde montageset.

**Variaties**

Er is ook een FIFO variant van kantelbakjes verkrijgbaar. Vraag ons om advies.



### Speciale lade voor medicijnlades

#### All to know

Medicijnlades

#### EAV/EAG verpakkingen

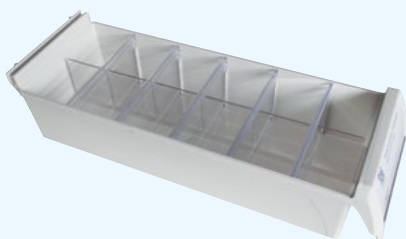
Per medicijnlade passen twee EAV/EAG verpakkingen.

#### Lades voor injectiespuiten

T.b.v. kant-en-klare injectiespuiten zijn er speciale separaties beschikbaar voor zowel de smalle als de brede medicijnlade.

#### Lengteverdeler

Er is een lengteverdeler verkrijgbaar om de vakken in de medicijnlades te verdubbelen i.c.m. de separaties. De lengteverdeler wordt verlijmd aan de medicijnlade, de (dwars)separaties blijven uitneembaar.



Ook verkrijgbaar zijn:



Separaties voor medicijnlades



Afdekplaatjes

#### Art. nr. 230064000

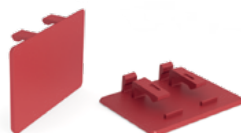
##### Speciale lade voor medicijnlades

Gecoat staal

Speciale 100 mm hoge lade met omgekeerd front. In het frame past een inlegplateau (art. nr. 230064001). In dat plateau passen precies onze medicijnlades die ook gebruikt worden in onze medicijncassettes.

Er zijn meerdere configuraties mogelijk met de medicijnlades. Op het etiket-rail kunnen onze horizontale etikethouders bevestigd worden.

Vraag ons om meer informatie.



Horizontale etikethouder  
Art. nr. 1410011



#### Art. nr. 11180921

##### Smalle witte medicijnlade

80 mm x 338 mm (BxD)  
ABS kunststof, wit

De medicijnlade heeft 11 sleufjes waarmee i.c.m. de smalle separaties (art. nr. 11180723) de lade tot 12 vakken kan worden ingedeeld.

Er passen tot 7 smalle medicijnlades naast elkaar per lade in een 600 mm brede ladewagen.



#### Art. nr. 11180922

##### Brede witte medicijnlade

120 mm x 338 mm (BxD)  
ABS kunststof, wit

De medicijnlade heeft 11 sleufjes waarmee i.c.m. de brede separaties (art. nr. 11180724) de lade tot 12 vakken kan worden ingedeeld.

Er passen tot 4 brede medicijnlades naast elkaar per lade in een 600 mm brede ladewagen.





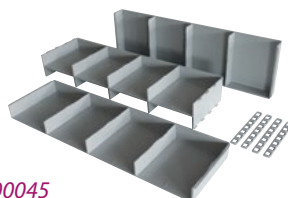
## Diverse accessoires



### Hechtflat oplossing voor hecht draad, zoals Ethicon

Voor een hechtflat is minimaal een basisset nodig (*art. nr. 230000045*). Hiermee heeft u 8 compartimenten. Met een uitbreiding naar 8 extra compartimenten is er een tussenset nodig (*art. nr. 230000046*).

Voor montage op een ladewagen zijn 2 staanders nodig (*art. nr. 230000018*) en een paneel waartegen de hechtflat wordt gemonteerd.



Basisset  
*Art. nr. 230000045*



Tussenset  
*Art. nr. 230000046*

## More to know

### Medicijnuitgifte met Baxterrollen

#### Medicatie rolverpakkingen

Delen van bijvoorbeeld de gesealde Baxter verpakkingen zijn voor de medicijnlades geschikt.

Onze standaard ladewagens zijn geschikt om baxterrollen in op te slaan en te verdelen. Per lade met een module van 600 x 400 mm en 100 mm hoog passen 6 baxterrollen.



Indien er gebruikt gemaakt wordt van een baxterrol houder zijn er lades van 150 mm hoog beschikbaar. Hierdoor ontstaat meer ruimte tussen de lades onderling.



### Art. nr. 239000001 Magnetische labelhouder

80 x 50 mm (bxh)

De etikethouder van flexibel magnetisch materiaal is voorzien van een inschuifbaar transparant afdekplaatje.



### Art. nr. 230000401 Armsteun met houder voor prik-wagen

Verstelbare armsteun t.b.v. bloedafname. Inclusief zware klemkoppeling en houder voor montage aan de ladewagen.

### IT-accessoires

#### Aan het woord

**Aan het woord is Raymond Streumer, mede-oprichter van All Modul. In zijn functie als productmanager heeft hij diverse oplossingen geboden voor vele uitdagingen.**

#### Hoe wordt zo'n ladewagen toch multi-inzetbaar?

Da's het mooie aan onze modulaire wagens. Ze kunnen in principe voor bijna elk proces in de logistieke ketens van de zorgcentra worden ingezet. Ik maak graag de vergelijking met een bekend bouwsteentjes merk speelgoed.

In ons geval is de basis ladewagen de grondplaat en daarop en aan kunnen heel veel van onze andere producten gehangen, geklikt of geschroefd worden.

Dat hoeft niet meteen te gebeuren als de wagen nieuw wordt samengesteld, maar kan ook gaandeweg de jaren aangepast worden aan de veranderde functie van de wagen.

#### Hoe wordt een eenvoudige verpleegwagen er één met IT?

Mooi voorbeeld hiervan is de toenemende wens om bijvoorbeeld laptops en barcode-scanners op bestaande wagens te willen monteren. All Modul heeft hiervoor in de afgelopen jaren tal van onderdelen ontwikkeld en/of bestaande onderdelen monteerbaar gemaakt t.b.v. de bestaande wagens.

*Voor elke uitdaging kunt u ons raadplegen.*

#### Art. nr. 23000605

##### Laptoparmhouder

De houder wordt gemonteerd aan de linker- of rechterzijde van de ladewagen. Op de stalen houder is een kunststof bus gemonteerd. Dankzij de bus kan de laptoparm geluidloos gedraaid worden. Een klemschroef houdt de laptoparm in de houder en in positie.



#### Art. nr. 23000500

##### Laptoparm met laptop-plateau

De balans van de laptoparm is instelbaar op het gewicht van de laptop. De tegendruk is met een stelschroef in te stellen. Daar kan een inbussleutel voor worden gebruikt. Kabels kunnen door de arm gevoerd worden voor een nettere werkplek en goede reinigbaarheid. Met verstelbare klemmen wordt de laptop op zijn plaats gehouden. Het plateau is verwisselbaar voor bijvoorbeeld een laptop beveiligiger.



#### Art. nr. 23000501

##### Beveiligiger voor de laptoparm

De beveiligiger is een los plateau welke aan de bestaande laptoparm wordt bevestigd.

De beveiligiger zekert de laptop op de wagen om de kans op diefstal te verminderen. Middels een sleutelslot op de beveiligiger wordt voorkomen dat de laptop eenvoudig uit de houder kan worden gehaald.

Er wordt per beveiligiger een set van 2 sleutels meegeleverd. De beveiligiger is geschikt voor elk formaat laptop.



#### Art. nr. 23200040

##### Uitschuifbare ladetray

Op de uitschuifbare ladetray past makkelijk een medisch toetsenbord en muis. Op de tray is een ergonomische polssteun gemonteerd.

De ladetray komt in de plaats van een 50 mm hoge lade.





**Art. nr. 230050000E**  
Beeldschermkolom voor 600 mm brede wagen

De beeldschermkolom kan worden bevestigd aan de bestaande montagegaten van de ladewagen. Met mogelijkheid om kabels en/of adapter in de kolom weg te werken.



**Art. nr. 230050100E + Art. nr. ITAMVHHL**  
Beeldschermkolom voor 600 mm brede wagen met hoogteverstelling

Met de twee gecombineerde artikelen kan een beeldscherm in hoogte veresteld worden.



**Art. nr. 230050001E**  
IT schap

Het IT-schap kan gemonteerd worden op de beeldschermkolom. Het schap is een handige opbergplaats voor bijvoorbeeld het medische toetsenbord en muis.



**Art. nr. ITAMLWBHITS**  
Verstelbare barcodescanner houder

Deze houder kan gebruikt worden i.c.m. het IT-schap. Zo is de scanner altijd binnen handbereik. De houder kan aan beide zijdes van het schap worden bevestigd. De houder kan ook gebruikt worden voor andere accessoires.



**Art. nr. ITAMLWBSCAH**  
Adapterhouder/draadklem

Door een uniek afsluit- en ophangstelsel, aan de onderzijde van de beeldschermkolom, zijn adapter en stroomkabel eenvoudig te installeren. Er is ook een uittrekbaar spiraalkabel beschikbaar (*art. nr. ITSPIRAALKABELEU*).



**Art. nr. ITAMLWMEH**  
MedEye houder

De houder wordt gemonteerd aan de beeldschermkolom. Hierdoor is de MedEye altijd binnen handbereik.

## More to know

### Healthcare IT oplossingen

Er is een uitgebreide catalogus beschikbaar over al onze Healthcare IT oplossingen

[www.allmodul.nl/download](http://www.allmodul.nl/download)



### Medische toetsenborden en muizen

U kunt uw medische IT wagens aanvullen met diverse IT accessoires zoals medische toetsenborden en muizen. Wij hebben ons eigen merk medische toetsenbord en muizen ontwikkeld. We leveren ook medische toetsenborden en muizen van andere bekende merken.

#### IP67 Keyboard



**ITAMIP67KBNL** (QWERTY VOOR NEDERLAND)  
**ITAMIP67KBB** (AZERTY VOOR BELGIË)

#### IP68 Keyboard



**ITAMIP68KBNL** (QWERTY VOOR NEDERLAND)  
**ITAMIP68KBB** (AZERTY VOOR BELGIË)

# Medicijnwagen met IT



**1** Art. nr. **230050000E**  
Beeldscherm-  
kolom  
Zie pagina 35



**2** Art. nr. **230050001E**  
IT-schap  
Zie pagina 35



**3** IP68 medisch  
toetsenbord  
Zie pagina 35



**4** Art. nr. **ITAMLWBSKAH**  
Adapterhouder/  
draadklem  
Zie pagina 35



**5** Art. nr. **ITSPIRAALKABELEU**  
Uittrekbare  
spiraalkabel  
Zie pagina 35



**6** Art. nr. **ITAMLWBHITS**  
Barcodescanner-  
houder  
Zie pagina 35



**7** Art. nr. **230040000E**  
Ergonomische  
duwbeugel  
Zie pagina 16



**8** Art. nr. **LS400DHW**  
Pincode/Mifare  
codeslot  
Zie pagina 23



Art. nr. **230040001**  
Accessoire rail  
Zie pagina 24



Art. nr. **230000190**  
Klemschroef  
Zie pagina 26



Art. nr. **230000001**  
Naaldencon-  
tainerhouder  
130x130 mm  
Zie pagina 26



Art. nr. **230000098**  
Kniebedienbare  
afvalbak  
Zie pagina 30



## All you need Medicijnwagen met IT

Alles wat u nodig heeft om een unieke medicijnwagen met IT samen te stellen is te vinden op deze pagina. Ook enkele accessoires die vaak alleen voor dit type wagen besteld worden.

**Voor de hiernaast getoonde medicijnwagen is gekozen voor een heel (1/1) modulaire ladewagen met een hoogte van 1095 mm**  
**Art. nr. 221631318**

All Modul bedenkt niet alleen vooruitstrevende concepten, maar levert deze ook. Zo zijn ruim 90 ladewagens volledig aangepast als medicatiewagen voor het Erasmus MC.

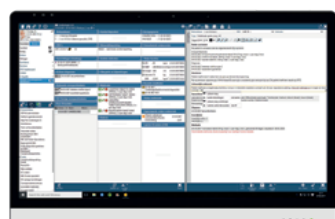
- ✓ Een speciale duwbeugel met accessoires binnen handbereik. Ergonomisch gemodelleerd naar de behoeften van het ziekenhuis.
- ✓ Ladefronten in een RAL-kleur, geheel in lijn met de kleuren van het interieur in het ziekenhuis.
- ✓ Genummerde en voorgeprogrammeerde hoge kwaliteit codesloten van Schlagbaum.
- ✓ Iedere medicatiewagen heeft een uniek nummer waaraan alle onderdelen zijn gekoppeld. Dat maakt het servicen eenvoudig.
- ✓ De medicatiewagens zijn uitgerust met o.m. een 22" DTR medische PC, een IP68 medisch keyboard met IP68 muis en een Zebra barcode-scanner. Tevens zijn er diverse accessoires uit ons assortiment gebruikt.
- ✓ Gebruiksklaar opgeleverd.



### Single Sign-on

**Single-sign-on mogelijkheden via active directory. Het systeem werkt met Windows, Imprivata en Evidian.**

Optimaliseren en efficiënter maken van de workflow d.m.v. de single sign-on mogelijkheden. Dit maakt het medicijnuitgifte proces veiliger.



### 22" All-in-one PC van DT Research

Er zijn diverse medische All-in-one PC's in ons assortiment verkrijgbaar.

► Lees meer op [www.allmodul.nl/aio](http://www.allmodul.nl/aio)

# Verpleegwagen



**1** Art. nr. **230040000E**  
Ergonomische duwbeugel  
Zie pagina 16



Art. nr. **230040000**  
Duwbeugel  
Zie pagina 16



Art. nr. **230040001**  
Accessoire rail  
Zie pagina 24



**2** Art. nr. **230000001**  
Naaldencor-  
tainerhouder  
130x130 mm  
Zie pagina 26



**3** Art. nr. **230000190**  
Klemschroef  
Zie pagina 26



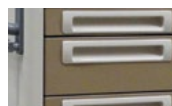
**4** Art. nr. **230000044**  
Handschoenen-  
houder  
Zie pagina 25



**5** Art. nr. **230000061**  
Opklapbaar  
schrijfplateau  
Zie pagina 22



**6** Art. nr. **1000030**  
Epoxyeren  
ladefronten in  
RAL-kleur  
Zie pagina 14



**7** Art. nr. **231000035**  
Off-white lade-  
greep  
Zie pagina 14



**8** Art. nr. **230000009**  
Afvالباك  
Zie pagina 30



Art. nr. **230000027**  
Kantelbakken  
Zie pagina 31



Art. nr. **230000038**  
Handalcohol / zeep  
dispenser 500 ml  
Zie pagina 29



Art.nr. **230000097**  
Desinfectiepomp  
houder

82 x 80 x 203 mm (bxdxh)

Desinfectiehandpompen met een diameter tot aan 70 mm passen goed in deze houder.

Art.nr. **230000097P**  
Navulbare handpomp voor  
desinfectiemiddelen [500 ml](#)

Art. nr. **230000061**  
Op- en neerklapbaar frame

300 x 400 mm (bxd)

In het op- en neerklapbare frame kunnen diverse (modulaire) oplossingen worden aangebracht. Het frame kan aan de 400 mm diepe zijde van de wagen worden gemonteerd met de bijgeleverde montageset. In het frame hangt een 100 mm hoge ABS kunststof 30x40 bak (art. nr. [11134101](#)).



## All you need Verpleegwagen

Alles wat u nodig heeft om een unieke verpleegwagen samen te stellen is te vinden op deze pagina.

Half modulaire ladewagens zijn door hun compacte basisoppervlak uitermate geschikt om in te zetten in situaties waarbij weinig manoeuvreerruimte beschikbaar is. Ook als de wagens delen van de dag gestald worden nemen ze weinig ruimte in.

**Voor de hiernaast getoonde verpleegwagen is gekozen voor een half (1/2) modulaire ladewagen met een hoogte van 989 mm.**

**Art. nr. 221921300**

De ladeindeling is aangepast.

**De wagen is ingericht met de volgende bakken en manden:**



2 x Art. nr. **11134051**  
300 x 400 bak, 50 mm diep,  
off-white ABS kunststof



3 x Art. nr. **10134101**  
300 x 400 bak, 100 mm diep,  
off-white ABS kunststof



1 x Art. nr. **11134201**  
300 x 400 bak, 200 mm diep,  
off-white ABS kunststof

# Sedatiewagen



De basis van de getoonde lade-wagen is ontwikkeld en geproduceerd door All Modul. De verdere ontwikkeling tot sedatiewagen is gedaan door ziekenhuis Tergooi in Hilversum, afdeling Medische Technologie.



1 **Art. nr. 230000011**  
Gallerij topblad  
Zie pagina 19



**Art. nr. 230000004**  
Handschoenen-  
houder  
Zie pagina 25



2 **Art. nr. 230000024**  
Verbreek-  
zegelslot  
Zie pagina 23



**Art. nr. 230000008**  
Draadmand  
Zie pagina 28



**Art. nr. 1410030**  
Verbreekzegels  
100 st.  
Zie pagina 23



**Art. nr. 230040000**  
Duwbeugel  
Zie pagina 16



3 **Art. nr. 1000031**  
Epoxeren hele  
ladewagen in  
RAL-kleur  
Zie pagina 15



**Art. nr. 230040000E**  
Ergonomische  
duwbeugel  
Zie pagina 16



4 **Art. nr. 231000005**  
Off-white ladegreep  
Zie pagina 14



**Art. nr. 230000069**  
Naaldencontainer-  
houder vierkant  
150 x 150 mm  
Zie pagina 26



5 **Art. nr. 50102510**  
DIN Rail  
Zie pagina 24



**Art. nr. 230000190**  
Klemschroef  
Zie pagina 26



**Art. nr. 230000009**  
Afvalbak  
Zie pagina 30



**Art. nr. 230000080**  
Zuurstoffles-  
houder  
Zie pagina 28



**CIMmed VESA mount**  
Kabelgeïntegreerd draagsysteem.

► Lees meer op  
[www.allmodul.nl/cimmed](http://www.allmodul.nl/cimmed)



**All-in-one PC**

Er zijn diverse medische All-in-one  
PC's in ons assortiment verkrijgbaar.

► Lees meer op  
[www.allmodul.nl/aio](http://www.allmodul.nl/aio)

## All you need

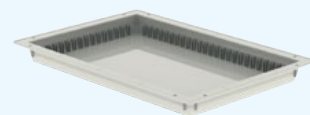
### Sedatiewagen

Alles wat u nodig heeft om een unieke sedatiewagen samen te stellen is te vinden op deze pagina. Ook enkele accessoires die vaak alleen voor dit type wagen besteld worden.

**Voor de hiernaast getoonde sedatiewagen is gekozen voor een heel (1/1) modulaire ladewagen met een hoogte van 976 mm (excl. topblad)**

**Art. nr. 221621313**

**De wagen is ingericht met de volgende bakken en manden:**



2 x **Art. nr. 11164051**  
600 x 400 bak, 50 mm diep,  
off-white ABS kunststof



3 x **Art. nr. 11164101**  
600 x 400 bak, 100 mm diep,  
off-white ABS kunststof



1 x **Art. nr. 11164201**  
600 x 400 bak, 200 mm diep,  
off-white ABS kunststof

# Reanimatiewagen



De basis van de getoonde ladewagen is ontwikkeld en geproduceerd door All Modul, zoals het accessoireframe en de defibrillatorarm. De verdere ontwikkeling tot reanimatiewagen/hartstopwagen is gedaan door ziekenhuis Tergooi in Hilversum, afdeling Medische Technologie.

**1 Art. nr. 1000031**

Epoxeren hele ladewagen in RAL-kleur  
Zie pagina 15



**2 Art. nr. 231000005**

Off-white ladegreep  
Zie pagina 14



**3 Art. nr. 230000024**

Verbreekzegelslot  
Zie pagina 23



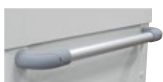
**4 Art. nr. 230000011**

Gallerij topblad  
Zie pagina 19



**5 Art. nr. 230040000**

Duwbeugel  
Zie pagina 16



**Art. nr. 230040000E**  
Ergonomische duwbeugel  
Zie pagina 16



**6 Art. nr. 50102510**

DIN Rail  
Zie pagina 24



**Art. nr. 230000098**

Kniebedienbare afvalbak  
Zie pagina 30



**Art. nr. 230040001**

Accessoire rail  
Zie pagina 24



**Art. nr. 230000190**

Klemschroef  
Zie pagina 26



**Art. nr. 230000069**

Naaldencontainerhouder vierkant 200 x 200 mm  
Zie pagina 26



**Art. nr. 230000080**

Universele zuurstof-fleshouder  
Zie pagina 28



**Art. nr. 230000013**  
Draaibaar defibrillator plateau

380 x 340 mm (bxh)  
Geëpoxeerd staal, off-white

Het defibrillator plateau is verstelbaar middels een zeer eenvoudig klem mechanisme. Het plateau wordt geleverd met montageset.

**Art. nr. 230000130**

Reanimatieplank  
510 x 440 mm (lxb)  
Acryl, semi transparant

De reanimatieplank wordt met 2 bijgeleverde haken bevestigd aan de achterzijde van de wagen.



## All you need

### Reanimatiewagen

Alles wat u nodig heeft om een unieke reanimatiewagen samen te stellen is te vinden op deze pagina. Ook enkele accessoires die vaak alleen voor dit type wagen besteld worden.

**Voor de hiernaast getoonde reanimatiewagen is gekozen voor een heel (1/1) modulaire ladewagen met een hoogte van 976 mm (excl. topblad)**

**Art. nr. 221621313**

**De wagen is ingericht met de volgende bakken en manden:**



2 x **Art. nr. 11164051**  
600 x 400 bak, 50 mm diep,  
off-white ABS kunststof



3 x **Art. nr. 11164101**  
600 x 400 bak, 100 mm diep,  
off-white ABS kunststof



1 x **Art. nr. 11164201**  
600 x 400 bak, 200 mm diep,  
off-white ABS kunststof

# Medicijnwagen



**Voor de hiernaast getoonde medicatiewagen is gekozen voor een wagenhoogte van 976 mm. Art. nr. 221621319**

De bovenste 4 lades van 100 mm worden dan vervangen door een 50 mm hoge inzetlade. De resterende ruimte kan dan gebruikt worden voor een 4-laags medicijn-cassette. In elk van de drie ladewagen hoogtes zijn diverse ladeconfiguraties mogelijk. Twee voorbeelden hiervan zijn:



**Art. nr. 230040000**

Duwbeugel

Zie pagina 16



**Art. nr. 230000016**

Kantelbakken

Zie pagina 31



**Art. nr. 230000091**

Handschoenenendozen systeem

Zie pagina 25



**Art. nr. 230000081**

Universele naalden-containerhouder

Zie pagina 27



**Art. nr. 231000003**

Lavendelkleurige ladegreep

Zie pagina 14



**Art. nr. LS400DHW**

Pincode/Mifare code-slot, kleur wit

Zie pagina 23



## All you need

### Medicijnwagen

Alles wat u nodig heeft om een unieke medicijnwagen samen te stellen is te vinden op deze pagina. Ook enkele accessoires die vaak alleen voor dit type wagen besteld worden.

### Modulaire medicijn-cassette

De innovatieve draagbare modulaire medicijn-cassette is in de modulaire maten vormgegeven, 600 x 400 mm. Hierdoor kunnen de cassettes moeiteloos in elke wagen, stelling of kast, compatibel met het ISO 3394 systeem, worden geschoven.



Verkrijgbaar in 1 t/m 4 lagen in de kleur wit met witte medicijn-lades en verschillende sloten oplossingen.

Zie [www.allmodul.nl/download](http://www.allmodul.nl/download) voor de meest recente brochure over de draagbare modulaire medicijn-cassette



**Art. nr. 11180634**

50 mm hoge lade t.b.v. een 4-laags modulaire medicijn-cassette

Geëpoxeerd staal, off-white

De lade is geïntegreerd met de houder voor de modulaire medicijn-cassette. De houder is geschikt voor onze 1, 2, 3 en 4-laags medicijn-cassettes.

*De medicijn-cassette moet separaat besteld worden.*



# Procedurewagen

## All to know

### Procedurewagen

Alles wat u nodig heeft om een unieke procedurewagen samen te stellen is te vinden op deze pagina. Ook enkele accessoires die vaak alleen voor dit type wagen besteld worden.

#### Alternatief topblad

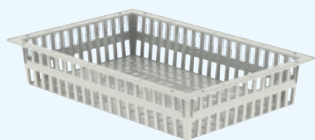
Art. nr. 233044001

RVS topblad voor een 2/1 modulaire wagen

Zie pagina 20

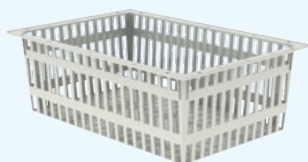


De wagen kan ingericht worden met de volgende bakken en manden:



8 x Art. nr. 10164101

600 x 400 mand, 100 mm diep, off-white ABS kunststof



2 x Art. nr. 10164201

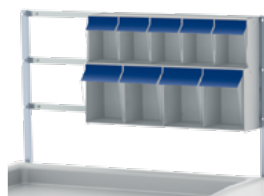
600 x 400 mand, 200 mm diep, off-white ABS kunststof

Voor de hieronder getoonde procedurewagen is gekozen voor een dubbele (2/1) heel modulaire ladewagen. Art. nr. 221821399

Zie pagina 13

Art. nr. 221821399  
Standaard topblad  
Zie pagina 19

Art. nr. 231000037  
Donkerblauwe smalle ladegrepen  
Zie pagina 14



Art. nr. 230000018  
Set staanders t.b.v. 2 rijen kantelbakken  
Zie pagina 31



3 x Art. nr. 50102510  
DIN rail  
Zie pagina 24



Art. nr. 230000015  
Houder met 4 kantelbakken  
Zie pagina 31



Art. nr. 230000016  
Houder met 5 kantelbakken  
Zie pagina 31



Art. nr. 230000017D  
Houder met 9 kantelbakken  
Zie pagina 31



Art. nr. 230000092  
Set van 3 handschoendooshouder  
+ 4 x Art. nr. 230000093  
DIN haken  
Zie pagina 25



Art. nr. 230040002  
Infuusstandaard  
Zie pagina 29



Art. nr. 230040001  
Accessoire rail  
Zie pagina 24



Art. nr. 230000009  
Afvallbak  
Zie pagina 30



Art. nr. 230000228  
Richtinggestuurd dubbel loopvlak wiel  
Zie pagina 17

Voor de hieronder getoonde isolatiewagen is gekozen voor een heel (1/1) modulaire ladewagen met een hoogte van 859 mm. Art. nr. 221611311

Zie pagina 10

**Art. nr. 23000060**  
Standaard topblad  
Zie pagina 18

**Art. nr. 23000034**  
Standaard sleutelslot  
Zie pagina 23

Overzicht van alle toepasbare topbladen  
Zie pagina's 18 t/m 20



**Art. nr. 1000030**  
Epoxeren ladefronten in RAL-kleur  
Zie pagina 14



**Art. nr. 23000092**  
Set van 3 handschoendooshouder  
Zie pagina 25



**Art. nr. 23100005**  
Off-white ladegreep  
Zie pagina 14



4 x **Art. nr. 23000093**  
DIN haken  
Zie pagina 25



**Art. nr. 23004000**  
Duwbeugel  
Zie pagina 16



**Art. nr. 23004001**  
Accessoire rail  
Zie pagina 24



**Art. nr. 23000097**  
Desinfectie-pomphouder  
Zie pagina 29



**Art. nr. 23000009**  
Afvalbak  
Zie pagina 30



**Art. nr. 23000097**  
Navulbare handpomp 500 ml  
Zie pagina 29



**Art. nr. 230000229**  
Geremd dubbel loopvlak wiel  
Zie pagina 17

## All you need

### Isolatiewagen

Alles wat u nodig heeft om een unieke isolatiewagen samen te stellen is te vinden op deze pagina. Ook enkele accessoires die vaak alleen voor dit type wagen besteld worden.

#### Alternatief topblad

**Art. nr. 230000011**  
ABS kunststof topblad met rechts uittrekbaar RVS werkblad  
Zie pagina 19



#### De wagen kan ingericht worden met de volgende bakken en manden:



3 x **Art. nr. 11164100**  
600 x 400 bak, 100 mm diep, off-white ABS kunststof. Binnenzijde van de bak is volledig glad mede door de afgeronde hoeken.



1 x **Art. nr. 11464201**  
Thermisch reinigbare 600 x 400 bak, 200 mm diep, geel PP+ kunststof.

*De medische stalen ladewagens kunnen perfect gebruikt worden i.c.m. onze andere modulaire oplossingen.*

## Kasten & stellingen t.b.v. opslag



## Modulaire bakken, manden, medicijn-cassettes en labeling



## Verschillende oplossingen



Kijk op  
[www.allmodul.nl/download](http://www.allmodul.nl/download)  
voor de meest actuele brochures

## Contactgegevens All Modul



All Modul BV  
Damzigt 13  
3454 PS De Meern  
T: + 31 (0)30 20 40 260  
F: + 31 (0)30 20 40 261  
[www.allmodul.nl](http://www.allmodul.nl)  
[info@allmodul.nl](mailto:info@allmodul.nl)



All Modul BVBA  
Albert Dehemlaan 31  
8900 Ieper  
T: + 32 57 280 116  
F: + 32 57 280 117  
[www.allmodul.be](http://www.allmodul.be)  
[info@allmodul.be](mailto:info@allmodul.be)



All Modul SARL  
10 Rue Michel Servet  
59000 Lille  
T: + 33 328 501 774  
F: + 33 328 501 840  
[www.allmodul.fr](http://www.allmodul.fr)  
[info@allmodul.fr](mailto:info@allmodul.fr)

@allmodul