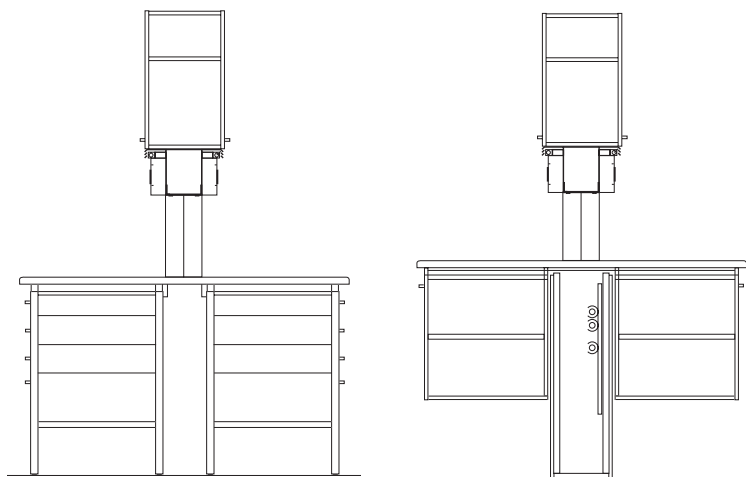


Systemsortiment

System options

OVERSIGT OVERVIEW



Alle systemer (eksklusiv system 15) kan leveres med installationsbro, hvorpå der kan monteres skabe eller reoler. Alle systemer leveres både som fritstående og vægmonteret.

All systems (exclusive system 15) can be delivered with service bridge. The service bridge can be mounted with cabinets or shelving units. All systems are delivered free-standing or wall mounted.

SYSTEM 10

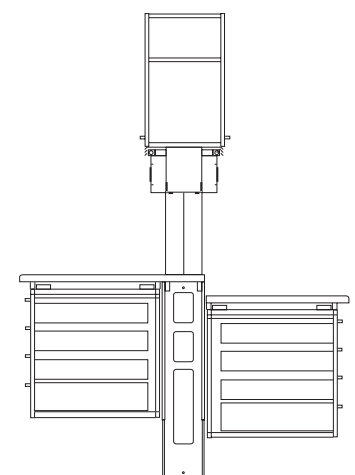
Flytbart system - på bordstel
Faste bordplader
Underskabe kan skydes fra side til side
[Moveable system - on table frame](#)
[Fixed worktops](#)
[Underbench cabinets can be moved from side to side](#)

SYSTEM 11

Fast monteret eller flytbart benfrit system - på T-rammer
Faste bordplader
Underskabe kan skydes fra side til side
[Fixed or moveable system with no supporting legs – with T-frames](#)
[Fixed worktops](#)
[Underbench cabinets can be moved from side to side](#)

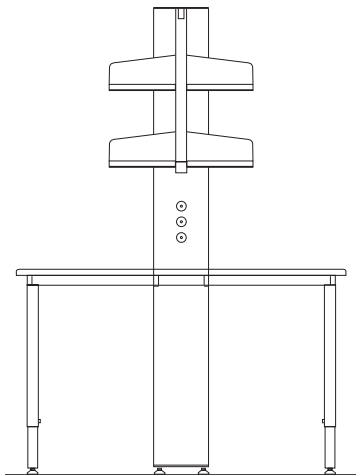
For information om system 11
- rekvirér brochure.
[For information on system 11](#)
- ask for brochure

OVERSIGT OVERVIEW



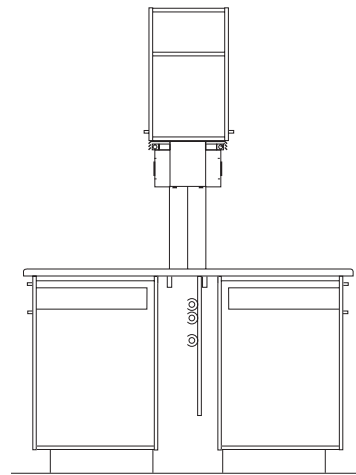
SYSTEM 14

Fast monteret benfrit system - på panel
 Faste eller højdejusterbare bordplader
 Underskabe kan skydes fra side til side
 Fixed system with no supporting legs - on panel
 Fixed or height adjustable worktops
 Underbench cabinets can be moved from side to side



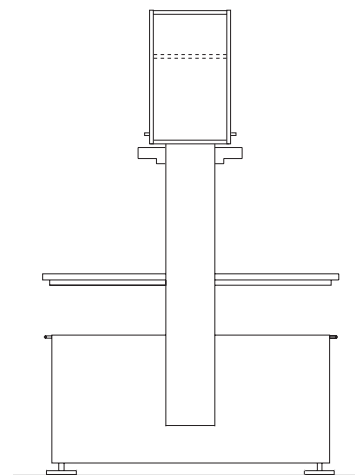
SYSTEM 15

Flytbart system - på søjler
 Højdejusterbare bordplader
 Underskabe kan skydes fra side til side
 Moveable system - with pillars
 Height adjustable worktops
 Underbench cabinets can be moved from side to side



SYSTEM 16

Fast monteret system - på skabe m/sokkel
 Faste bordplader
 Faste underskabe på sokkel
 Fixed system - with underbench cabinets on plinth
 Fixed worktops
 Fixed underbench cabinets on plinth

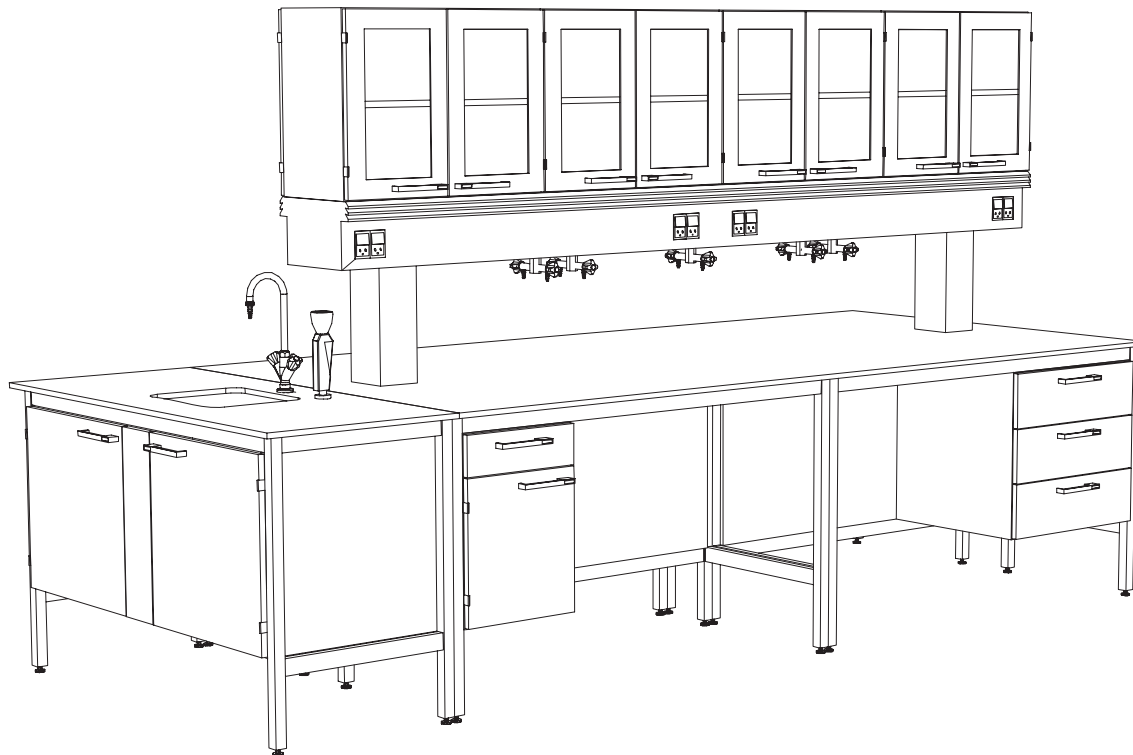


SYSTEM MATRIX

Flytbart benfrit system - m/endedgavl
 Højdejusterbare bordplader
 Underskabe kan skydes fra side til side
 Moveable system with no supporting legs - with end gable
 Height adjustable worktops
 Underbench cabinets can be moved from side to side

System 10

System 10



System 10 er et enkelt og funktionelt system. Systemet står frit på gulvet, og underskabene kan skydes fra side til side uden brug af værktøj eller nemt flyttes til en helt anden plads. Rør og el føres i zonen bag bordstellene, hvor de monteres med beslag samt i installationsbroen. Installationsbroen kan monteres med stikkontakter og vvs-armaturer, som kan placeres frit i hele broens længde.

Der er adgang til servicezonen fra gavlen evt. gennem dør eller bagved dækplader, som er aftagelige uden brug af værktøj. De rummelige skabe er udført med enkelt tætningsprofil, så støvet holdes ude. Fronter med glas giver hurtigt overblik. Skabene som bruges i system 10 er de samme som bruges i system 11 og 14.

Systemet fås også med endevaskerbord.

System 10 stands out as a harmonic and functional system.

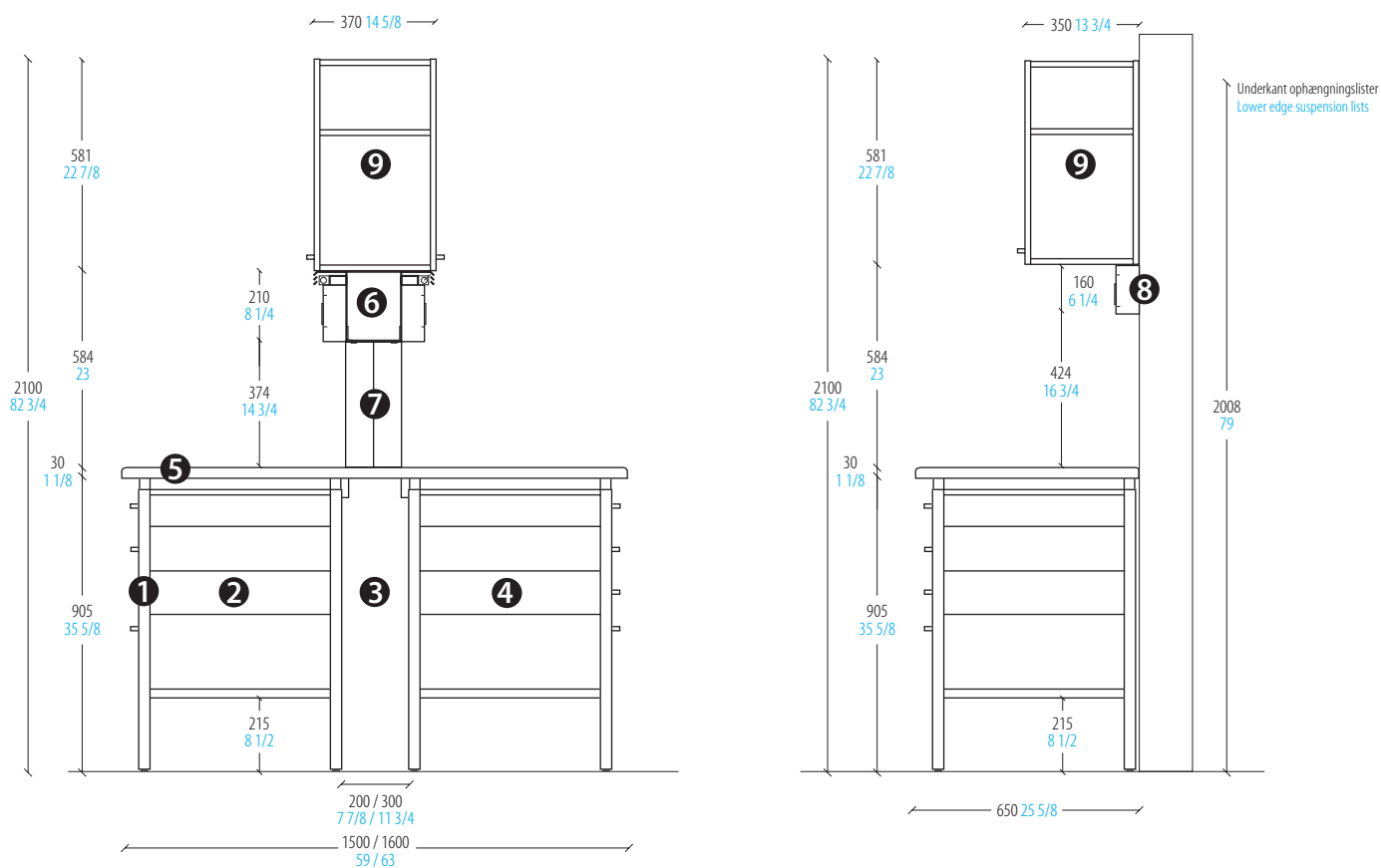
A stand-alone system, the cabinets can be freely moved horizontally without tools, or easily changed to a different setup. Any pipe work and electrical cables are installed on brackets in the area behind the support frames, or in the service bridge.

The service bridge can be fitted with sockets and taps located in the desired position throughout the bridge.

From the end, there is access to the service zone, either through a door or from behind the service panels which can be removed without tools.

The spacious cabinets are supplied with a sealing profile to keep out the dust. Glass fronts provide an efficient overview. The cabinets used for system 10 are the same as the ones used for system 11 and 14.

The system is also available with an end sink unit.



1. Bordstel til ophængning af underskab. Fås også til underhylde og i en højdeindstillelig model som er manuel eller el-drevet

2. Gavlplade

3. Hængslet endeplade

4. Underskab

5. Bordplade

6. Installationsbro med eller uden lys. Heri kan bl.a. monteres elartikler og armaturer. Fås også til væg

7. Ben til installationsbro

8. El-kanal med eller uden lys

9. Overskabe og vægskabe

1. Bench frame for suspension of underbench cabinet. Also available in a model for a lower shelf and a manual or electrical height adjustable model

2. Gable panel

3. Hinged end panel

4. Underbench cabinet

5. Worktop

6. Installation bridge with or without light. Electrical outlets and service fittings can be installed in the bridge. Also available for wall-mounting

7. Support legs for installation bridge

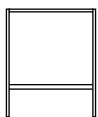
8. Trunking with or without light

9. Double access cabinets or wall cabinets

System 10

System 10

BORDSTEL BENCH FRAME



Bordstel
til ophængning
af underskab
Bench frame
for suspension
of underbench cabinet

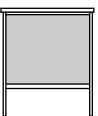
Skabe d = 600 mm Cabinets d = 23 5/8"

Højde	Height	Dybde	Depth	Bredde	Width	Varenr.	Item no.
713	28 1/8	614	24 1/8	598	23 1/2	410 10	71060
				898	35 3/8	410 10	71090
				1198	47 1/4	410 10	71120
				1498	59	410 10	71150
				1798	70 6/8	410 10	71180
905	35 5/8	614	24 1/8	598	23 1/2	410 10	90060
				898	35 3/8	410 10	90090
				1198	47 1/4	410 10	90120
				1428	26 1/4	410 10	90143
				1498	59	410 10	90150
				1528	60 1/8	410 10	90153
				1628	64 1/8	410 10	90163
				1798	70 6/8	410 10	90180

Skabe d = 650 mm Cabinets d = 25 5/8"

Højde	Height	Dybde	Depth	Bredde	Width	Varenr.	Item no.
905	35 5/8	664	26 1/8	598	23 1/2	410 11	90060
				898	35 3/8	410 11	90090
				1198	47 1/4	410 11	90120
				1428	26 1/4	410 11	90143
				1498	59	410 11	90150
				1528	60 1/8	410 11	90153
				1628	64 1/8	410 11	90163
				1798	70 6/8	410 11	90180

GAVLPLADE GABLE PANEL

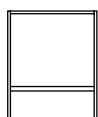


Gavlplade
til bordstel
Gable panel
for bench frame

Højde	Height	Bredde	Width	Varenummer	Item no.
408	16 1/8	545	21 1/2	410 60	71001
604	23 3/4	545	21 1/2	410 60	90001

Bordplade udhæng 35 mm Worktop overhang 1 3/8"

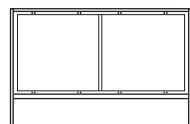
BORDSTEL BENCH FRAME



Bordstel
til underhylde
Bench frame
for lower shelf

Højde	Height	Dybde	Depth	Bredde	Width	Varenr.	Item no.
905	35 5/8	614	24 1/8	598	23 1/2	410 12	90060
				898	35 3/8	410 12	90090
				1198	47 1/4	410 12	90120
				1428	26 1/4	410 12	90143
				1498	59	410 12	90150
				1528	60 1/8	410 12	90153
				1628	64 1/8	410 12	90163
				1798	70 6/8	410 12	90180
		664	26 1/8	598	23 1/2	410 13	90060
				898	35 3/8	410 13	90090
				1198	47 1/4	410 13	90120
				1428	26 1/4	410 13	90143
				1498	59	410 13	90150
				1528	60 1/8	410 13	90153
				1628	64 1/8	410 13	90163
				1798	70 6/8	410 13	90180

HALV DÆKPLADE HALF COVER PANEL



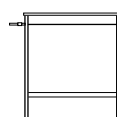
Halv dækplade
til bordstel
aftagelig
Half cover panel
for bench frame
removable

Stel mål

Bench frame measures

Højde	Height	Bredde	Width	Varenummer	Item no.
713	28 1/8	600	23 5/8	410 40	71060
		900	35 3/8	410 40	71090
		1200	47 1/4	410 40	71120
		1500	59	410 40	71150
		1800	70 7/8	410 40	71180
905	35 5/8	600	23 5/8	410 40	90060
		900	35 3/8	410 40	90090
		1200	47 1/4	410 40	90120
		1500	59	410 40	90150
		1800	70 7/8	410 40	90180

BORDSTEL BENCH FRAME



Højdeindstilleligt bordstel
højde 705-905 mm
max. belastning 300 kg
skabe d = 600 mm
Height adjustable bench frame
height 27 3/4-35 5/8"
max. load 300 kg
cabinets d = 23 5/8"

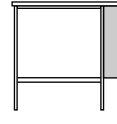
El-drevet Electrical

Dybde	Depth	Bredde	Width	Varenummer	Item no.
614	24 1/8	1198	47 1/4	410 14	00120
		1498	59	410 14	00150

Manuelt Manual

Dybde	Depth	Bredde	Width	Varenummer	Item no.
614	24 1/8	1198	47 1/4	410 15	00120
		1498	59	410 15	00150

HÆNGSLET ENDEPLADE HINGED END PANEL



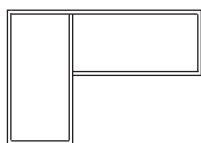
Hængslet endeplade
til bordstel
hvid melamin
Hinged end panel
for bench frames
white melamine

Bordplade mål

Tabletop measures

Højde	Height	Dybde	Depth	Bredde	Width	Varenr.	Item no.
439	17 1/4	750	29 1/2	95	3 3/4	410 62	71075
		850	33 1/2	195	7 5/8	410 62	71085
		950	37 3/8	295	11 5/8	410 62	71095
631	24 7/8	750	29 1/2	95	3 3/4	410 62	90075
		850	33 1/2	195	7 5/8	410 62	90085
		950	37 3/8	295	11 5/8	410 62	90095

HJØRNEBORDSTEL CORNER BENCH FRAME



Hjørnebordstel
til ophængning
af underskab d = 600 mm
Corner bench frame
for suspension of underbench
cabinet d = 23 5/8"

Højde	Height	Dybde	Depth	Bredde	Width	Varenr.	Item no.
713	28 1/8	614	24 1/8	1198	47 1/8	410 20	71120
				1498	59	410 20	71150
905	35 5/8	614	24 1/8	1198	47 1/8	410 20	90120
				1498	59	410 20	90150

SARG SUSPENSION RAIL

Sarg
til stel eller bæreramme
til ophæng af underskab d = 450 mm
Rail
for support frame
for suspension of underbench cabinet d = 17 3/4"

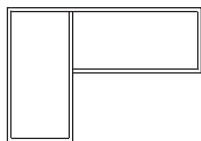
Bredde	Width	Varenummer	Item no.
600	23 5/8	480 05	060
900	35 3/8	480 05	090
1200	47 1/4	480 05	120
1500	59	480 05	150
1800	70 7/8	480 05	180

HYLDE SHELF

Hylde til bordstel
laminat
hvid polypropylen kantliste
Shelf for bench frame
laminat
white polypropylene edging

Dybde	Depth	Bredde	Width	Varenummer	Item no.
539	21 2/8	600	23 5/8	609 305	4060
		900	35 3/8	609 305	4090
		1200	47 2/8	609 305	4120
		1500	59	609 305	4150
		1800	70 7/8	609 305	4180

HJØRNEBORDSTEL CORNER BENCH FRAME



Højdeindstilleligt hjørnebordstel
til skabe d = 600 mm
højde 713-905 mm
max. belastning 300 kg
Height adjustable corner bench frame
for cabinets d = 23 5/8"
height 28 1/8-35 5/8"
max. load 300 kg

manuelt med håndtag manual with handle

Dybde	Depth	Bredde	Width	Varenr.	Item no.
614	24 1/8	1198	47 1/8	410 24	00120
		1498	59	410 24	00150

el-drevet electrical

Dybde	Depth	Bredde	Width	Varenr.	Item no.
614	24 1/8	1198	47 1/8	410 23	00120
		1498	59	410 23	00150

STØTTEBEN SUPPORT LEG

Støtteben m. flange
variabel højde
m. stillesko
kan tilpasses alle højder dog
maks 905 mm
Support leg with flange
variable height
with adjustable foot
fits all height - max 35 5/8"



Højde variabel	Height variable	Varenummer	Item no.
905	35 5/8	410 90	90001

RØROPHÆNG SUPPORT BRACKET

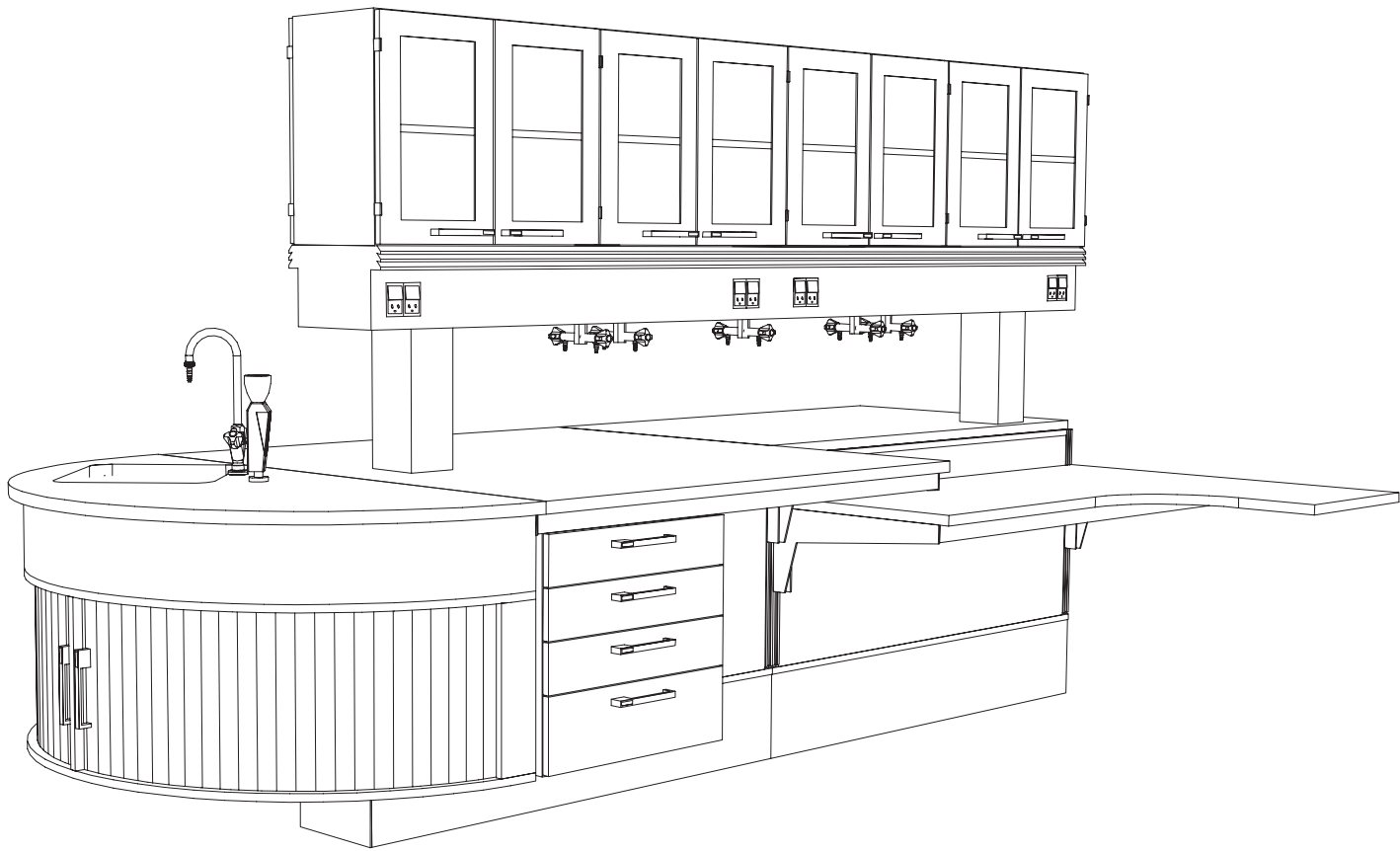
Rørophæng
Support bracket
with C-profile for pipes



Dybde	Depth	Bredde	Width	Varenummer	Item no.
101	4	633	24 7/8	410 91	00001

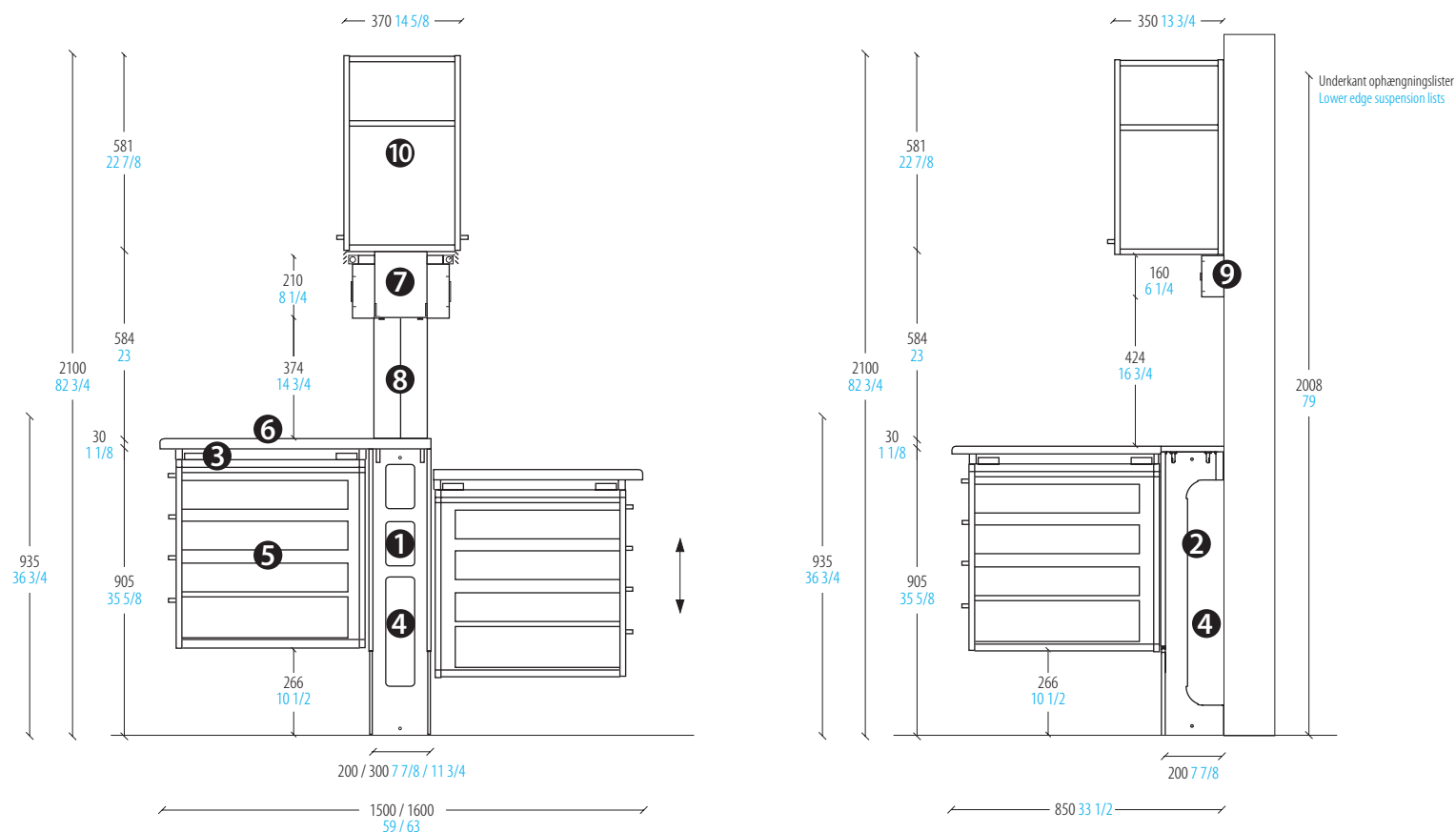
System 14

System 14



System 14 er et benfrit og dermed meget rengøringsvenligt system. Møblerne har en stor fleksibilitet, da bordpladerne kan justeres i højden. Derudover kan underskabene skydes fra side til side uden brug af værktøj eller nemt flyttes til en helt anden plads. Installationsbroen kan monteres med stikkontakter og vvs-armaturer, som kan placeres frit i hele broens længde. Det halvrunde vaskebord med jalousilåger giver en flot afslutning på opstillingen og letter brugerens adgang til vask.

System 14 has no supporting legs, which makes it very easy to clean. The furniture is also extremely flexible. All worktops are height adjustable, and underbench units can be freely moved horizontally without tools, or easily changed to a different setup. The service bridge can be fitted with all types of sockets and taps, located as required throughout the bridge. The semicircular end sink unit with sliding doors adds a nice finishing touch to the setup and offers easy access to the sink for its user.

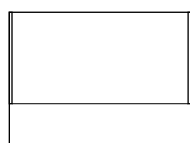


1. Installationspanel fritstående. Fås også med el-drevet højdejusterbar bæleramme
 2. Installationspanel vægmonteret. Fås også med el-drevet højdejusterbar bæleramme
 3. Bæleramme. Fås også som en halvrund bæleramme, som placeres for enden af en ø-opstilling
 4. Endepåse
 5. Underskab
 6. Bordplade
 7. Installationsbro med eller uden lys. Heri kan bl.a. monteres elartikler og armaturer. Fås også til væg
 8. Ben til installationsbro
 9. El-kanal med eller uden lys.
 10. Overskabe og vægskabe
1. Service spine free-standing. Also available with an electrical height adjustable support frame
 2. Service spine wall-mounted. Also available with an electrical height adjustable support frame
 3. Support frame. Also available as a semicircular end unit
 4. End panel
 5. Underbench cabinet
 6. Worktop
 7. Installation bridge with or without light. Electrical outlets and service fittings can be installed in the bridge. Is also available for wall-mounting
 8. Support legs for installation bridge
 9. Trunking with or without light
 10. Double access cabinets or wall cabinets

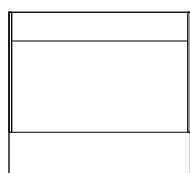
System 14

System 14

INSTALLATIONSPANEL SERVICE SPINE



H = 713,905 mm
H = 28 1/8, 35 5/8"



H = 1097 mm
H = 43 1/4"

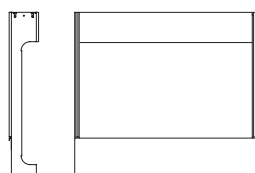
Installationspanel
fritstående
eksl. bærerammer

Service spine
free-standing
excl. support frames

INSTALLATIONSPANEL SERVICE SPINE



H = 713,905 mm
H = 28 1/8, 35 5/8"



H = 1097 mm
H = 43 1/4"

Installationspanel
vægmonteret
eksl. bærerammer

Service spine
wall mounted
excl. support frames

C-PROFIL C-PROFILE



C-profiler til ophængning af bæreramme
vægmonteret modul uden installationszone d = 40 mm
inkl. hvid melamin dæklade og topplade i stål
C-profile for suspension of support frame
wall mounted without installation zone d = 1 5/8"
inclusive white melamine cover panel and topplate in steel

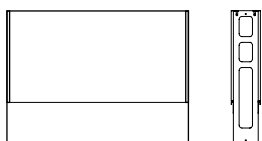
Højde	Height	Dybde	Depth	Bredde	Width	Varenr.	Item no.
713	28 1/8	198	7 3/4	598	23 1/2	414 11	71060
				898	35 3/8	414 11	71090
				1198	47 1/8	414 11	71120
				1498	59	414 11	71150
				1798	70 3/4	414 11	71180
298	11 3/4	198	7 3/4	598	23 1/2	414 10	71060
				898	35 3/8	414 10	71090
				1198	47 1/8	414 10	71120
				1498	59	414 10	71150
				1798	70 3/4	414 10	71180
905	35 5/8	198	7 3/4	598	23 1/2	414 11	90060
				898	35 3/8	414 11	90090
				1198	47 1/8	414 11	90120
				1498	59	414 11	90150
				1798	70 3/4	414 11	90180
298	11 3/4	198	7 3/4	598	23 1/2	414 10	90060
				898	35 3/8	414 10	90090
				1198	47 1/8	414 10	90120
				1498	59	414 10	90150
				1798	70 3/4	414 10	90180
1097	43 1/4	198	7 3/4	598	23 1/2	414 11	99060
				898	35 3/8	414 11	99090
				1198	47 1/8	414 11	99120
				1498	59	414 11	99150
				1798	70 3/4	414 11	99180
298	11 3/4	198	7 3/4	598	23 1/2	414 10	99060
				898	35 3/8	414 10	99090
				1198	47 1/8	414 10	99120
				1498	59	414 10	99150
				1798	70 3/4	414 10	99180

Højde	Height	Dybde	Depth	Bredde	Width	Varenr.	Item no.
713	28 1/8	198	7 3/4	598	23 1/2	414 20	71060
				898	35 3/8	414 20	71090
				1198	47 1/8	414 20	71120
				1498	59	414 20	71150
				1798	70 3/4	414 20	71180
905	35 5/8	198	7 3/4	598	23 1/2	414 20	90060
				898	35 3/8	414 20	90090
				1198	47 1/8	414 20	90120
				1498	59	414 20	90150
				1798	70 3/4	414 20	90180
1097	43 1/4	198	7 3/4	598	23 1/2	414 20	99060
				898	35 3/8	414 20	99090
				1198	47 1/8	414 20	99120
				1498	59	414 20	99150
				1798	70 3/4	414 20	99180

Bredde	Width	Varenummer	Item no.
600	23 5/8	414 30	90060
900	35 3/8	414 30	90090
1200	47 1/4	414 30	90120
1500	59	414 30	90150
1800	70 7/8	414 30	90180

Bordplade udhæng 35 mm [Worktop overhang 1 3/8"](#)

INSTALLATIONSPANEL SERVICE SPINE



Installationspanel
fritstående
el-drevet

Service spine
free-standing
electrical

inkl. 1 stk. hæve-sænke bæreramme d = 618 mm
inclusive 1 height adjustable support frame d = 24 3/8"

Højde	Height	Dybde	Depth	Bredde	Width	Varenr.	Item no.
905	35 5/8	298	11 3/4	898	35 3/8	414 13	01090
					47 1/8	414 13	01120
					59	414 13	01150
					70 3/4	414 13	01180

inkl. 2 stk. hæve-sænke bæreramme d = 618 mm
inclusive 2 height adjustable support frames, d = 24 3/8"

Højde	Height	Dybde	Depth	Bredde	Width	Varenr.	Item no.
905	35 5/8	298	11 3/4	898	35 3/8	414 13	02090
					47 1/8	414 13	02120
					59	414 13	02150
					70 3/4	414 13	02180

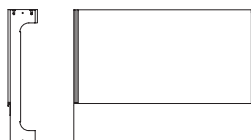
inkl. 1 stk. hæve-sænke bæreramme d = 668 mm
inclusive 1 height adjustable support frame d = 26 1/4"

Højde	Height	Dybde	Depth	Bredde	Width	Varenr.	Item no.
905	35 5/8	298	11 3/4	898	35 3/8	414 14	01090
					47 1/8	414 14	01120
					59	414 14	01150
					70 3/4	414 14	01180

inkl. 2 stk. hæve-sænke bæreramme, d = 668 mm
inclusive 2 height adjustable support frames, d = 26 1/4"

Højde	Height	Dybde	Depth	Bredde	Width	Varenr.	Item no.
905	35 5/8	298	11 3/4	898	35 3/8	414 14	02090
					47 1/8	414 14	02120
					59	414 14	02150
					70 3/4	414 14	02180

INSTALLATIONSPANEL SERVICE SPINE



Installationspanel
vægmonteret
el-drevet

Service spine
wall mounted
electrical

inkl. 1 stk. hæve-sænke bæreramme d = 618 mm
til skabe d = 600 mm
inclusive 1 height adjustable support frame d = 24 3/8"
for cabinets d = 23 5/8"

Højde	Height	Dybde	Depth	Bredde	Width	Varenr.	Item no.
905	35 5/8	198	7 3/4	898	35 3/8	414 23	01090
					47 1/8	414 23	01120
					59	414 23	01150
					70 3/4	414 23	01180

inkl. 1 stk. hæve-sænke bæreramme d = 668 mm
til skabe d = 650 mm
inclusive 1 height adjustable support frame d = 26 1/4"
for cabinets d = 25 5/8"

Højde	Height	Dybde	Depth	Bredde	Width	Varenr.	Item no.
905	35 5/8	198	7 3/4	898	35 3/8	414 24	01090
					47 1/8	414 24	01120
					59	414 24	01150
					70 3/4	414 24	01180

FRONTPLADE FRONT PANEL

Frontplade til installationspanel
2-delt
Front panel for service spine
divided

Højde	Height	Bredde	Width	Varenummer	Item no.
713	28 1/8	898	35 3/8	414 41	71090
				414 41	71120
				414 41	71150
				414 41	71180
905	35 5/8	898	35 3/8	414 41	90090
				414 41	90120
				414 41	90150
				414 41	90180

ENDEPLADE END PANEL

Endeplade
til fritstående installationspanel
End panel
for free-standing service spine

Højde	Height	Bredde	Width	Varenummer	Item no.
713	28 1/8	293	11 1/2	414 60	71001
905	35 5/8	293	11 1/2	414 60	90001
1097	43 1/4	293	11 1/2	414 60	99001

Endeplade
til vægmonteret installationspanel
End panel
for wall mounted service spine

Højde	Height	Bredde	Width	Varenummer	Item no.
713	28 1/8	193	7 5/8	414 61	71001
905	35 5/8	193	7 5/8	414 61	90001
1097	43 1/4	193	7 5/8	414 61	99001

System 14

System 14

TILPASNING FILLER PANEL

Tilpasning til installationspanel
krydsfinér m. hvid laminat
Filler for service spine
with white laminate plywood

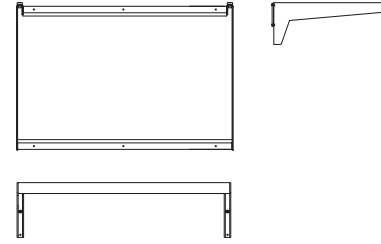
Højde	Height	Bredde	Width	Varenummer	Item no.
713	28 1/8	50	2	414 40 71005	
		100	3 7/8	414 40 71010	
		300	11 3/4	414 40 71030	
905	35 5/8	50	2	414 40 90005	
		100	3 7/8	414 40 90010	
		300	11 3/4	414 40 90030	

SKØRT SKIRTING

Skørt til hæve-sænke bæreramme
højre/venstre massiv laminat.
Skirting for height adjustable support frame
right/left solid laminate

	Højde	Height	Bredde	Width	Varenummer	Item no.
Højre	250	9 7/8	650	25 5/8	414 59 2506520	
Right			750	29 1/2	414 59 2507520	
Venstre	250	9 7/8	650	25 5/8	414 59 2506540	
Left			750	29 1/2	414 59 2507540	

BÆRERAMME SUPPORT FRAME



Bæreramme til bordplade og underskabe
Support frame for worktop and underbench cabinets

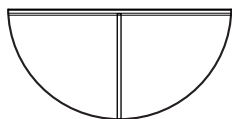
Bordplade d = 650 mm, skabe d = 600 mm
Worktop d = 25 5/8", cabinet d = 23 5/8"

Højde	Height	Dybde	Depth	Bredde	Width	Varenr.	Item no.
250	9 7/8	618	24 3/8	598	23 1/2	414 50 61060	
				898	35 3/8	414 50 61090	
				1198	47 1/8	414 50 61120	
				1498	59	414 50 61150	
				1798	70 3/4	414 50 61180	

Bordplade d = 700 mm, skabe d = 650 mm
Worktop d = 27 1/2, cabinet d = 25 5/8"

Højde	Height	Dybde	Depth	Bredde	Width	Varenr.	Item no.
250	9 7/8	668	26 1/4	598	23 1/2	414 50 66060	
				898	35 3/8	414 50 66090	
				1198	47 1/8	414 50 66120	
				1498	59	414 50 66150	
				1798	70 3/4	414 50 66180	

BÆRERAMME SUPPORT FRAME



Bæreramme
til halvrundt endevaskerbord
Support frame
for semicircular end sink unit

Højde	Height	Dybde	Depth	Bredde	Width	Varenr.	Item no.
183	7 1/4	717	28 1/4	1434	56 1/2	414 55	75150
		764	30 1/8	1534	60 3/8	414 55	80160
		817	32 1/8	1634	64 3/8	414 55	85170

SARG SUSPENSION RAIL

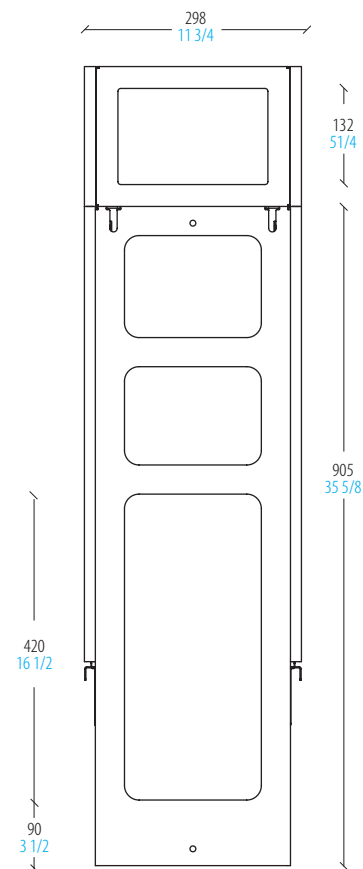
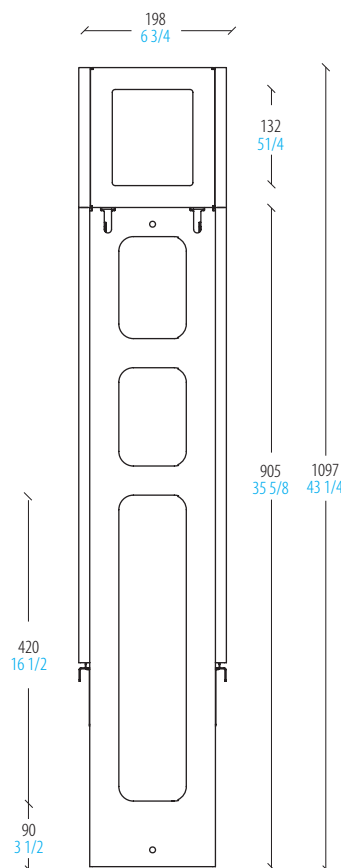
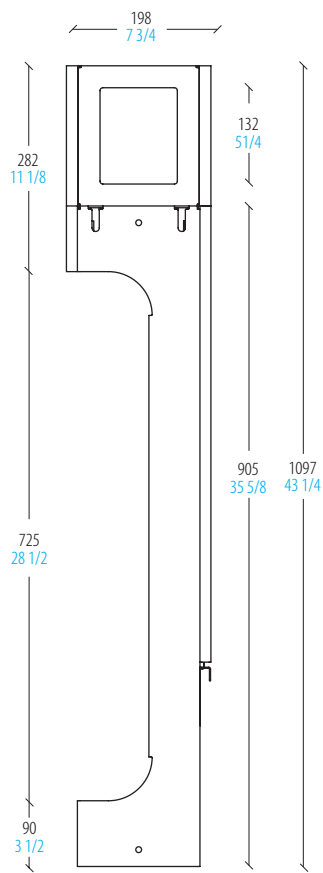
Sarg
til stel eller bæreramme
til ophæng af underskab
Suspension rail
for support frame
for suspension of underbench cabinet

Dybde	Depth	Bredde	Width	Varenummer	Item no.
450	17 3/4	600	23 5/8	4 8005060	
		900	35 3/8	4 8005090	
		1200	47 1/4	4 8005120	
		1500	59	4 8005150	
		1800	70 7/8	4 8005180	

C-PROFILER C-PROFILES

C-profiler til rørophæng
til installationspanel
C-profiles for support bracket, pipes
and installation panel

	Højde	Height	Varenummer	Item no.
europæiske modeller				
European models	713	28 1/8	414 90 00171	
	905	35 5/8	414 90 00190	
USA modeller				
USA models	713	28 1/8	414 90 00271	
	905	35 5/8	414 90 00290	



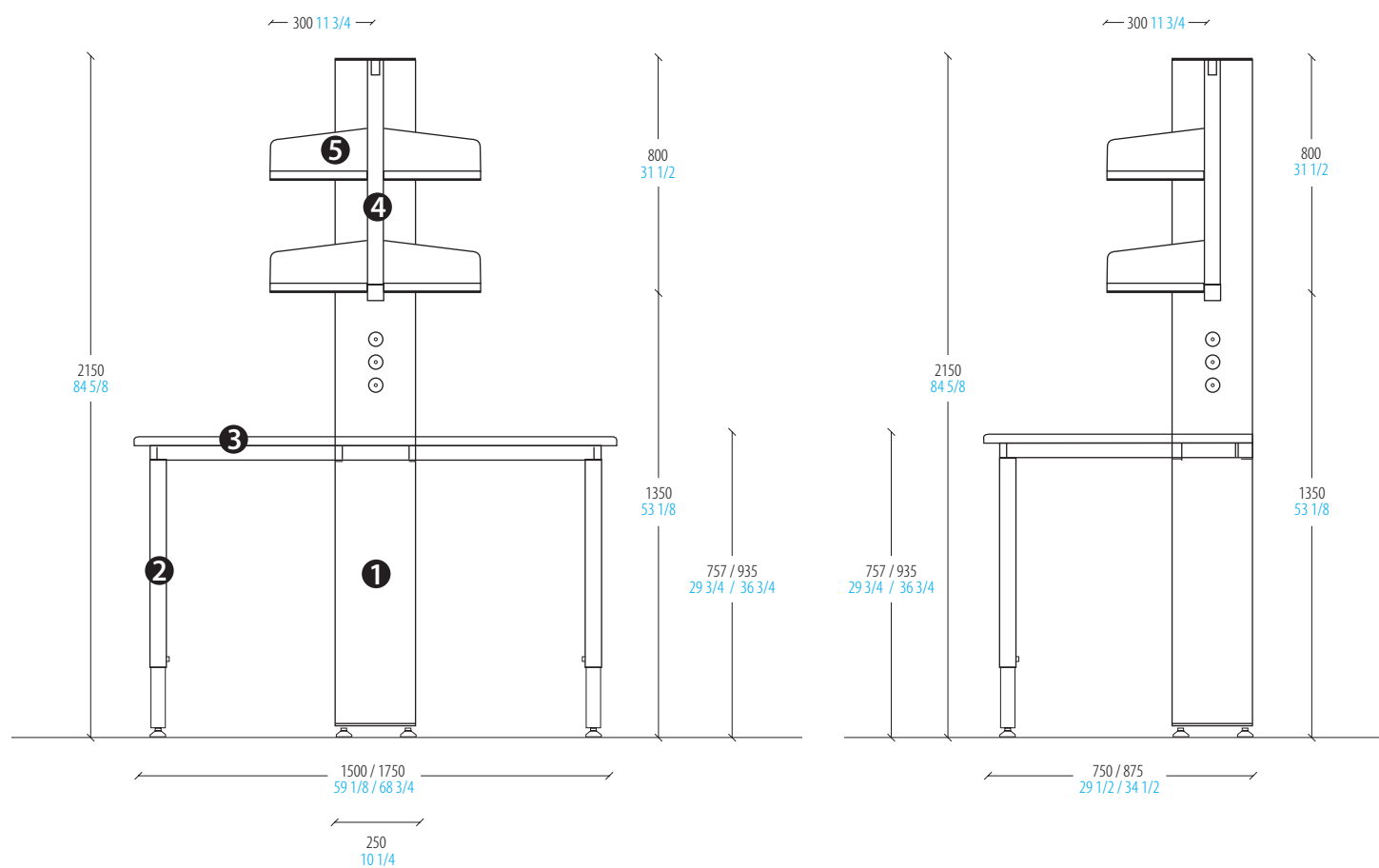
System 15

System 15



Totalt fleksibelt system. Underskabene er monteret på en skinne og kan skubbes fra side til side, og hylderne kan frit flyttes mellem de forskellige moduler. System 15 er nemt at stille op, og kræver ingen særlige fagkondskaber, da el og vvs allerede er installeret i systemet. System 15 er lige så enkelt at flytte igen.

The ultimate flexible system. Underbench units are mounted on rails and can be moved from side to side, and shelves can be switched from one module to another. You can easily install System 15 without professional help thanks to its built-in electrical sockets and pipe work. And System 15 can just as easily be removed again.



1. Gastårn eller eltårn

2. Bordstel til ophængning af underskab.
Kan manuelt indstilles i to højder 757 mm og 935 mm

3. Bordplade

4. Topramme til ophængning af hylder

5. Hylde med forstærkningsprofil

1. Gas pedestal or electrical pedestal

2. Bench frame for suspension of underbench cabinet.
Height adjustable, two heights 29 3/4" and 36 3/4"

3. Worktop

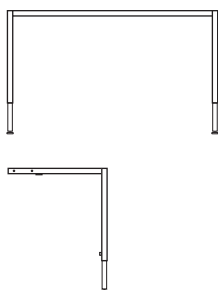
4. Top frame for suspension of top shelves

5. Shelves with reinforcement profile

System 15

System 15

BORDSTEL TABLE FRAME



Bordstel
til ophængning af underskab
med 2 forben
Tableframe
for suspension of underbench
cabinet
with 2 front legs

USA USA-market

Højde	Height	Dybde	Depth	Bredde	Width	Varenr.	Item no.
737-915	29-36	700	27 1/2	1059	41 3/4	415 10	00107
				1211	47 5/8	415 10	00122
				1516	59 5/8	415 10	00152
				1820	71 5/8	415 10	00183
				2125	83 5/8	415 10	00213

Øvrige markeder Other markets

Højde	Height	Dybde	Depth	Bredde	Width	Varenr.	Item no.
727-905		700	27 1/2	1042	41	415 10	00105
	28 5/8-35 5/8			1192	46 7/8	415 10	00120
				1492	58 3/4	415 10	00150
				1792	70 1/2	415 10	00180
				2092	82 3/8	415 10	00210

BORDPLADE TABLE TOP



Bordplade
laminat
tykkelse = 30 mm
Worktop
laminat
thickness = 1 1/8"

vægmonteret opstilling wall mounted system

USA USA-market

Højde	Height	Dybde	Depth	Bredde	Width	Varenr.	Item no.
30	1 1/8	750	29 1/2	1063	41 7/8	609 20	7510720
				1215	47 7/8	609 20	7512220
				1520	59 7/8	609 20	7515220
				1824	71 3/4	609 20	7518320
				2129	83 7/8	609 20	7521320

Øvrige markeder Other markets

Højde	Height	Dybde	Depth	Bredde	Width	Varenr.	Item no.
30	1 1/8	750	29 1/2	1046	41 1/8	609 20	7510520
				1196	47 1/8	609 20	7512020
				1496	58 7/8	609 20	7515020
				1796	70 3/4	609 20	7518020
				2096	82 1/2	609 20	7521020

fritstående opstilling free-standing system

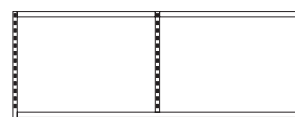
USA USA-market

Højde	Height	Dybde	Depth	Bredde	Width	Varenr.	Item no.
30	1 1/8	750	29 1/2	1063	41 7/8	609 20	7510710
				1215	47 7/8	609 20	7512210
				1520	59 7/8	609 20	7515210
				1824	71 3/4	609 20	7518310
				2129	83 7/8	609 20	7521310

Øvrige markeder Other markets

Højde	Height	Dybde	Depth	Bredde	Width	Varenr.	Item no.
30	1 1/8	750	29 1/2	1046	41 1/8	609 20	7510510
				1196	47 1/8	609 20	7512010
				1496	58 7/8	609 20	7515010
				1796	70 3/4	609 20	7518010
				2096	82 1/2	609 20	7521010

TOPRAMME TOP FRAME



Topramme
til overhylder
Top frame
for shelves

USA USA-market

Højde	Height	Dybde	Depth	Bredde	Width	Varenr.	Item no.
800	31 1/2	50	2	945	37 1/4	415 30	80107
				1097	43 1/4	415 30	80122
				1402	55 1/4	415 30	80152
				1706	67 1/8	415 30	80183
				2011	79 1/8	415 30	80213

Øvrige markeder Other markets

Højde	Height	Dybde	Depth	Bredde	Width	Varenr.	Item no.
800	31 1/2	50	2	928	36 1/2	415 30	80105
				1078	42 1/2	415 30	80120
				1378	54 1/4	415 30	80150
				1678	66 1/8	415 30	80180
				1978	77 7/8	415 30	80210

GASTÅRN GAS PEDESTAL



Gastårn
naturanodiseret aluminium
Gas pedestal
anodised aluminium

USA USA-market

Højde	Height	Dybde	Depth	Bredde	Width	Varenr.	Item no.
2150	84 5/8	60	2 3/8	250	9 7/8	415 20	22000

Øvrige markeder Other markets

Højde	Height	Dybde	Depth	Bredde	Width	Varenr.	Item no.
2150	84 5/8	60	2 3/8	250	9 7/8	415 20	22010

EL-TÅRN ELECTRICAL PEDESTAL



El-tårn
naturanodiseret aluminium
Electrical pedestal
anodised aluminium

USA USA-market

Højde	Height	Dybde	Depth	Bredde	Width	Varenr.	Item no.
2150	84 5/8	60	2 3/8	250	9 7/8	415 25	22000

Øvrige markeder Other markets

Højde	Height	Dybde	Depth	Bredde	Width	Varenr.	Item no.
2150	84 5/8	60	2 3/8	250	9 7/8	415 25	22010

HYLDER SHELF



Hylder
melamin
inkl. forstærkningsprofil
Shelves
melamine
inclusive reinforcement profile

til overkonsol upper bracket

USA USA-market

Højde	Height	Dybde	Depth	Bredde	Width	Varenr.	Item no.
19	3/4	298	11 3/4	909	35 3/4	635 10	30107
				527	20 3/4	635 10	30122
				680	26 3/4	635 10	30152
				832	32 3/4	635 10	30183
				984	38 3/4	635 10	30213

Øvrige markeder Other markets

Højde	Height	Dybde	Depth	Bredde	Width	Varenr.	Item no.
19	3/4	298	11 3/4	892	35 1/8	635 10	30105
				518	20 3/8	635 10	30120
				668	26 1/4	635 10	30150
				818	32 1/4	635 10	30180
				968	38 1/8	635 10	30210

til underkonsol lower bracket

USA USA-market

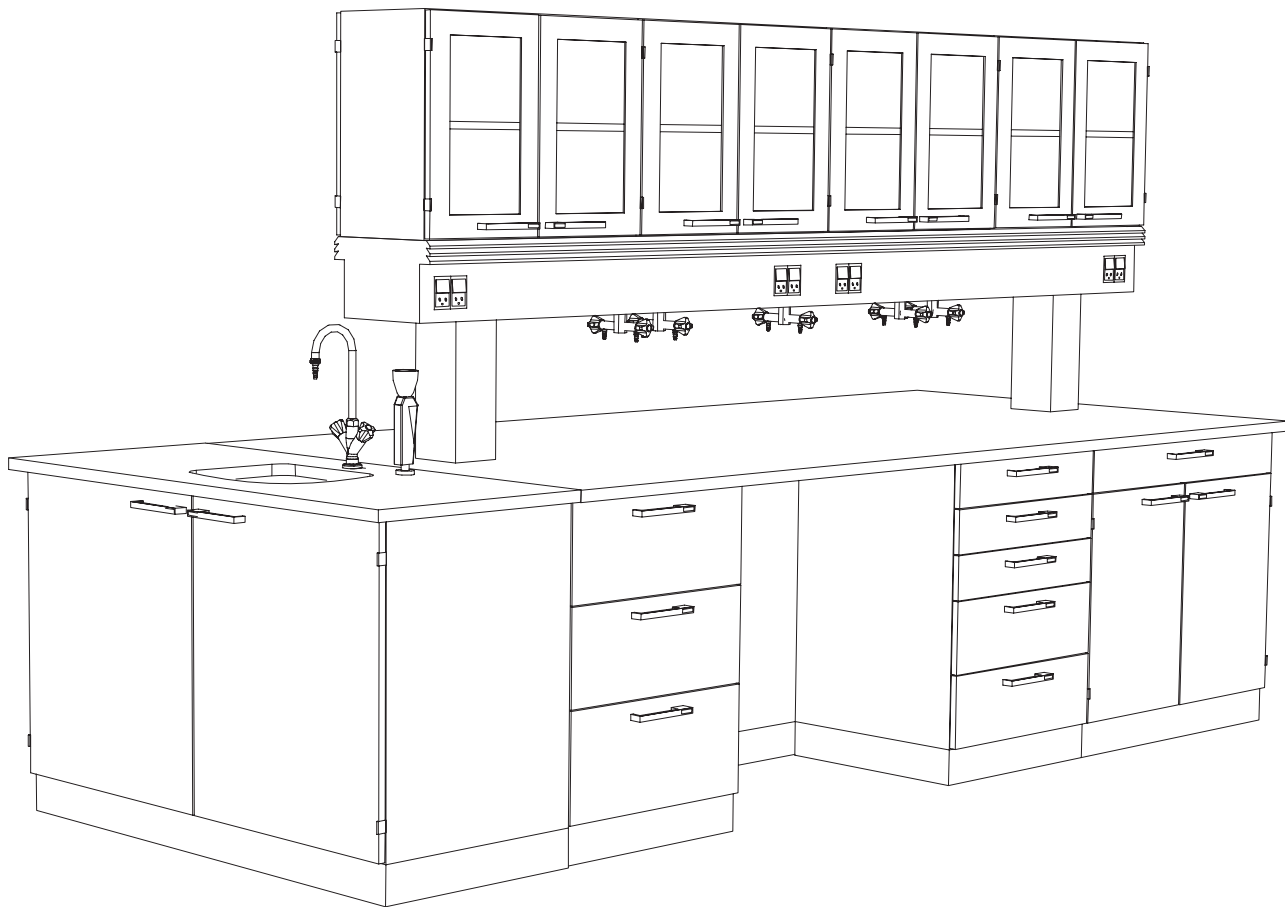
Højde	Height	Dybde	Depth	Bredde	Width	Varenr.	Item no.
19	3/4	298	11 3/4	909	35 3/4	635 20	30107
				527	20 3/4	635 20	30122
				680	26 3/4	635 20	30152
				832	32 3/4	635 20	30183
				984	38 3/4	635 20	30213

Øvrige markeder Other markets

Højde	Height	Dybde	Depth	Bredde	Width	Varenr.	Item no.
19	3/4	298	11 3/4	892	35 1/8	635 20	30105
				518	20 3/8	635 20	30120
				668	26 1/4	635 20	30150
				818	32 1/4	635 20	30180
				968	38 1/8	635 20	30210

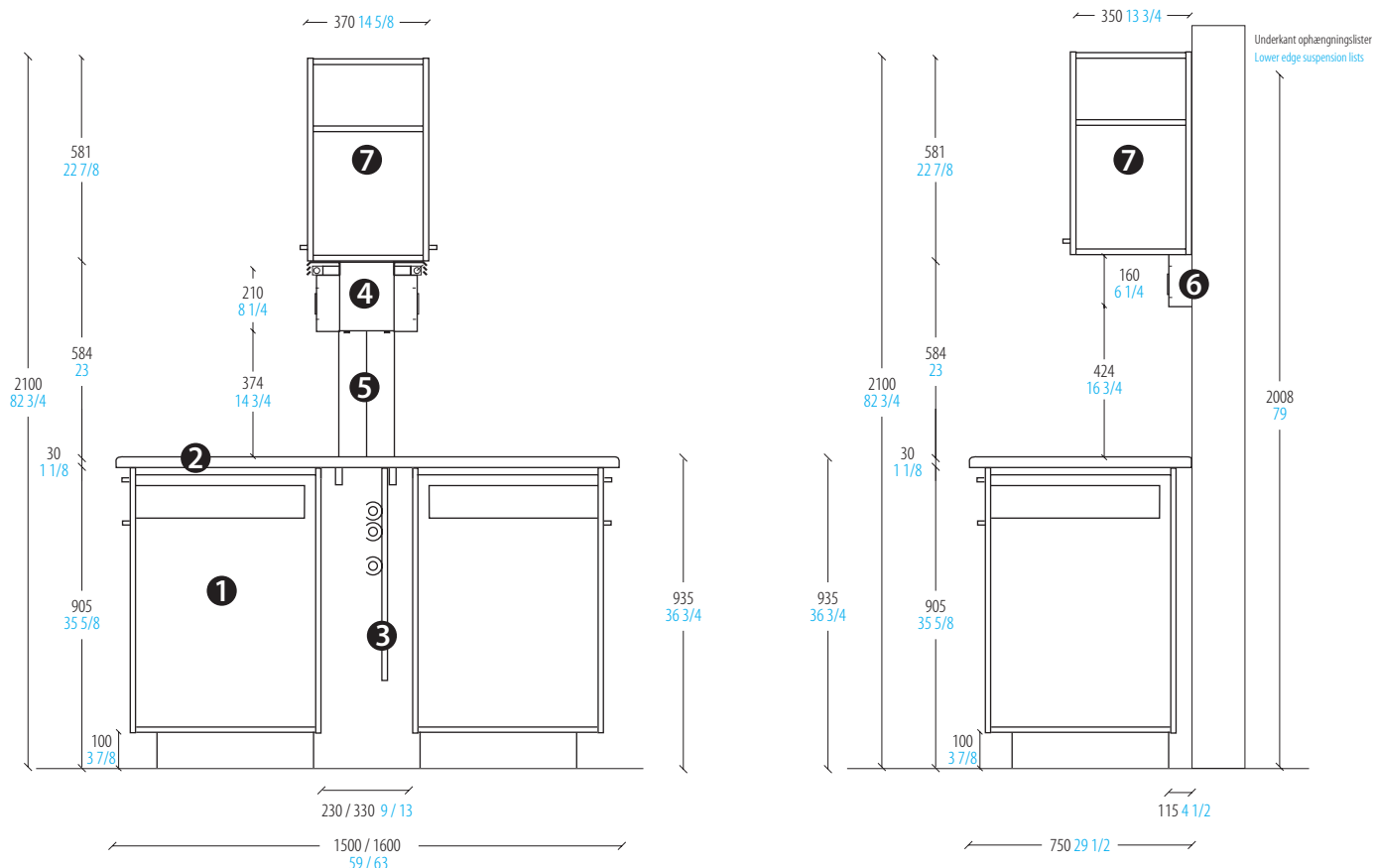
System 16

System 16



System 16 er et stationært system på lav sokkel, hvilket giver ekstra skabshøjde. Der er også mulighed for overskabe i to højder. Rør- og elføringer monteres i installationsbroen eller bag skabene i føringszonen.

System 16 is a stationary system set on low plinths, which allow for extra cabinet height. Upper cabinet units also come in two heights. Pipe-work and electrical service compartments are installed in the service bridge or behind the units in a dedicated service zone.



1. Underskab til sokkel
Plinth mounted underbench cabinet

2. Bordplade
Worktop

3. Rørophæng med c-profil
Support bracket with C-profile, for piping

4. Installationsbro med eller uden lys. Heri kan bl.a. monteres elartikler og armaturer. Fås også til væg
Installation bridge with or without light. Electrical outlets and service fittings can be installed in the bridge. Also available for wall-mounting

5. Ben til installationsbro
Support legs for installation bridge

6. El-kanal med eller uden lys
Trunking with or without light

7. Overskabe og vægskabe
Double access cabinets or wall cabinets

GAVLPLADE GABLE PLATE

Gavlplade
m. sokkelstykke
hvid melamin

Gable plate
with plinth unit
white melamine

til skabe d 600 mm, bordplade mål
for cabinets d 23 5/8", worktop measurements

Højde	Height	Dybde	Depth	Bredde	Width	Varenr.	Item no.
905	35 5/8	750	29 1/2	115	4 1/2	303 21	90075
		850	33 1/2	215	8 1/2	303 21	90085
		1500	59	230	9	303 21	90150
		1600	63	330	13	303 21	90160

til skabe d 650 mm, bordplade mål
for cabinets d 25 5/8", worktop measurements

Højde	Height	Dybde	Depth	Bredde	Width	Varenr.	Item no.
905	35 5/8	750	29 1/2	115	4 1/2	303 31	90075
		850	33 1/2	215	8 1/2	303 31	90085

DÆKPLADE COVER

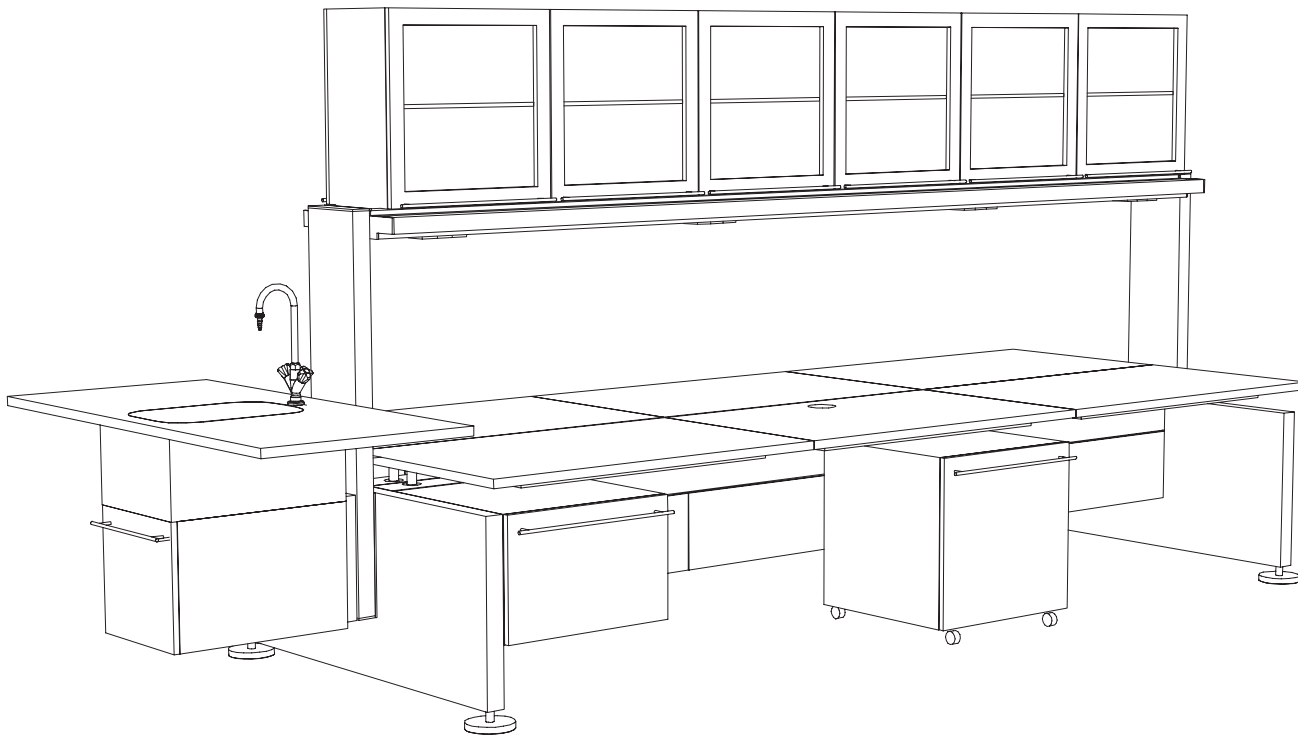
Dækplade til siddeplads
m. sokkelstykke
hvid melamin

Cover panel for seated use
with plinth unit
white melamine

Højde	Height	Bredde	Width	Varenummer	Item no.
905	35 5/8	750	29 1/2	303 22	90075
		1200	47 1/4	303 22	90120

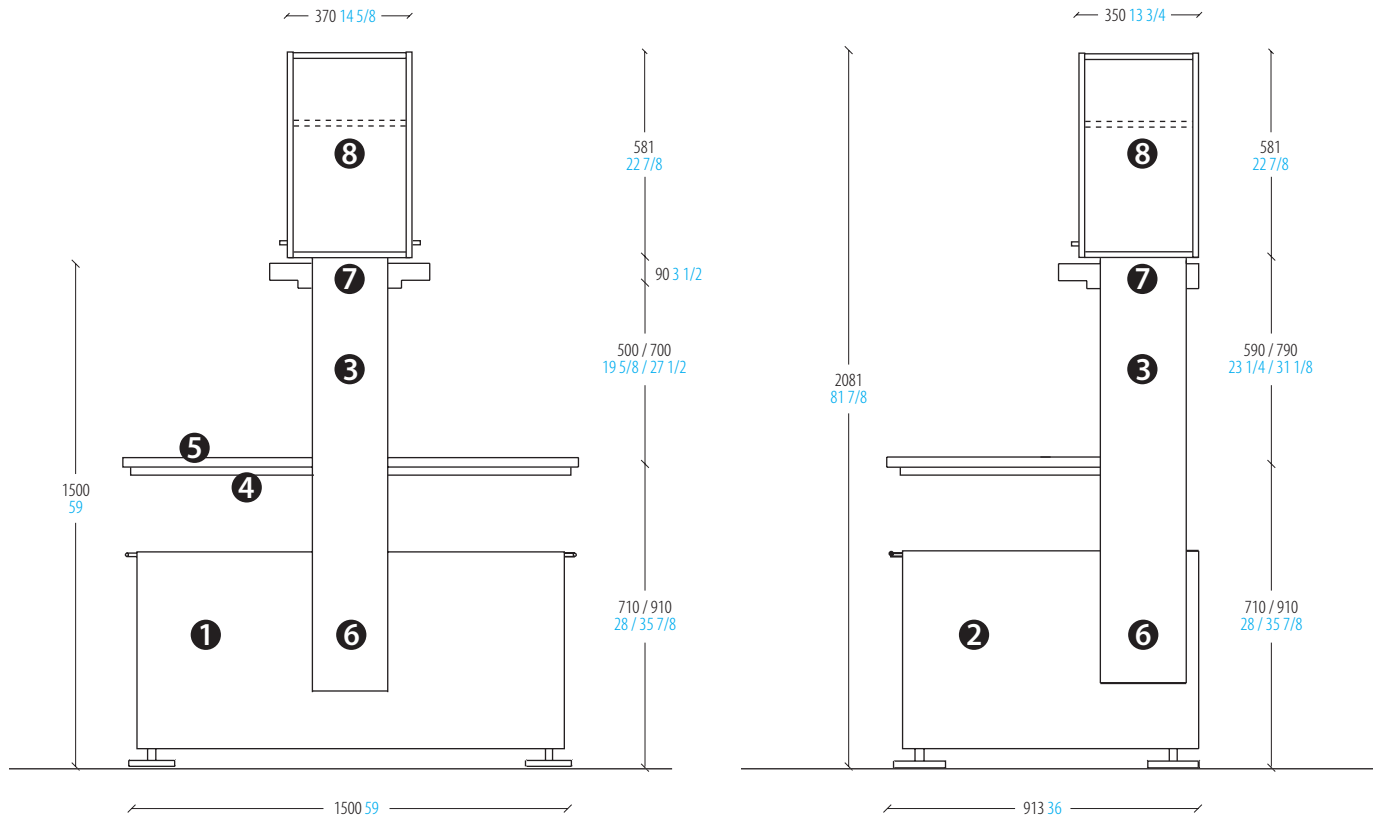
System Matrix

System Matrix



Matrix kan flyttes, drejes og vendes uden brug af værktøj. Matrix kan indgå i ethvert laboratorium. Frit på gulv, op ad væg, hængt på væg. Matrix stiller ingen krav til bygningen, og er ikke en del af bygningen. Installationer kan tages fra loft eller fra gulv i fleksible nedføringer. Matrix er ikke kun en væg eller en øopstilling, men også en hel familie af hjælpevogne og borde, der hver for sig og sammen med resten af systemet giver en utrolig stor fleksibilitet.

Matrix can be easily moved and adapted without the use of tools. Matrix is suitable for any lab - whether stand-alone, placed against a wall or used as a wall bench. Matrix does not make any demands on the architecture and is not part of the building. Services may be taken from the ceiling or the floor and led through flexible installation zones. Matrix is not only a wall-bench or an island, but also an entire family of mobile units and tables that, alone or together with the stationary system, provides immense flexibility.



1. Fritstående ben

1. Free-standing leg

2. Vægmonteret ben

2. Wall-mounted leg

3. Søjle. Fås også i en højdeindstillelig model som er el-drevet eller som indstilles manuelt v.h.a. et håndsving

3. Column. Also available in a height adjustable model, manually or electrically operated

4. Bæreramme

4. Support frame

5. Bordplade

5. Worktop

6. Bom

6. Beam

7. Bro med eller uden lys

7. Installation bridge with or without light

8. Overskabe og vægskabe

8. Double access cabinets or wall cabinets



BEN LEGS

	Varenummer	Item no.
Ben til vægmonteret bom Legs for wall mounted beam		
højre right	418 2520	
højre, uden søjle right without column	418 2521	
højre, til vask right for sink	418 2522	
midterstykke, uden bro middle piece without bridge	418 2530	
midterstykke, understøttet, uden lys, med bro middle piece, supported, without light, with bridge	418 2531	
midterstykke, understøttet, med lys, med bro middle piece, supported, with light, with bridge	418 2532	
venstre left	418 2540	
venstre, uden søjle left without column	418 2541	
venstre, til vask left for sink	418 2542	
Ben til fritstående bom Legs for free-standing beam		
ben legs	418 1500	
midterstykke, uden bro middle piece, without bridge	418 1530	
midterstykke, understøttet, uden lys, med bro middle piece, supported, without light, with bridge	418 1531	
midterstykke, understøttet med lys, med bro middle piece, supported, with light, with bridge	418 1532	
uden søjle, inklusiv endeplade with column, inclusive end panel	418 1550	
til endevaskerbord for end sink unit	418 1551	

HÅNDSVING CRANK HANDLE

Håndsving manuel hæve/sænke bæreramme Crank handle manual height adjustable support frame	Varenummer	Item no.
	418 5300	

HØJDEJUSTERING HEIGHT ADJUSTMENT

Enhed til højdejusterbart bord Unit for height adjustable table	Varenummer	Item no.
	418 5300	
El-drevet Electrical		
til bæreramme på 650 mm for support frame 25 5/8"	418 51090	
til bæreramme på 950 mm for support frame 37 3/8"	418 51120	
til bæreramme på 1250 mm for support frame 49 1/4"	418 51150	
til bæreramme på 1550 mm for support frame 61"	418 51180	
Manuel Manual		
til bæreramme på 650 mm for support frame 25 5/8"	418 52090	
til bæreramme på 950 mm for support frame 37 7/8"	418 52120	
til bæreramme på 1250 mm for support frame of 49 1/4"	418 52150	
til bæreramme på 1550 mm for support frame of 61"	418 52180	

SØJLER COLUMN

	Varenummer	Item no.
Standard søjle højde 1235 mm Standard column height 48 5/8 inches	418 4010	
installation vandret horizontal installation	418 4015	
til endevaskerbord for end sink unit	418 4030	
til vask sidehængt, højre for sink hinged on the right side	418 4020	
til vask sidehængt, venstre for sink hinged on the left side	418 4040	
søjle forlænger i variabel længde column extender in variable length	418 4050	

System Matrix

System Matrix

INSTALLATIONSBRØ SERVICE BRIDGE

Installationsbro
fritstående / vægmonteret
uden lys

Service bridge
free-standing / wall mounted
without light

Længde	Length	Varenummer	Item no.
1206	47 1/2	418 60	120
1506	59 1/4	418 60	150
1808	71 1/8	418 60	180
2108	83	418 60	210
2408	94 3/4	418 60	240
2708	106 5/8	418 60	270
3008	118 3/8	418 60	300
3308	130 1/4	418 60	330
3610	142 1/8	418 60	360
3910	153 7/8	418 60	390
4210	165 3/4	418 60	420
4510	177 1/2	418 60	450
4812	189 1/2	418 60	480
5112	201 1/4	418 60	510
5412	213 1/8	418 60	540

INSTALLATIONSBRØ SERVICE BRIDGE

Installationsbro
fritstående
m. lys

Service bridge
free-standing
with light

Længde	Length	Varenummer	Item no.
1206	47 1/2	418 61	120
1506	59 1/4	418 61	150
1808	71 1/8	418 61	180
2108	83	418 61	210
2408	94 3/4	418 61	240
2708	106 5/8	418 61	270
3008	118 3/8	418 61	300
3308	130 1/4	418 61	330
3610	142 1/8	418 61	360
3910	153 7/8	418 61	390
4210	165 3/4	418 61	420
4510	177 1/2	418 61	450
4812	189 1/2	418 61	480
5112	201 1/4	418 61	510
5412	213 1/8	418 61	540

INSTALLATIONSBRØ SERVICE BRIDGE

Installationsbro
vægmonteret
m. lys

Service bridge
wall mounted
with light

Længde	Length	Varenummer	Item no.
1206	47 1/2	418 62	120
1506	59 1/4	418 62	150
1808	71 1/8	418 62	180
2108	83	418 62	210
2408	94 3/4	418 62	240
2708	106 5/8	418 62	270
3008	118 3/8	418 62	300
3308	130 1/4	418 62	330
3610	142 1/8	418 62	360
3910	153 7/8	418 62	390
4210	165 3/4	418 62	420
4510	177 1/2	418 62	450
4812	189 1/2	418 62	480
5112	201 1/4	418 62	510
5412	213 1/8	418 62	540

FRITSTÅENDE BOM FREE-STANDING BEAM

Bom
fritstående

Beam
free-standing

Længde	Length	Varenummer	Item no.
1070	42 1/8	418 10	120
1370	53 7/8	418 10	150
1670	65 3/4	418 10	180
1972	77 5/8	418 10	210
2272	89 1/2	418 10	240
2572	101 1/4	418 10	270
2872	113 1/8	418 10	300
3172	124 7/8	418 10	330
3474	136 3/4	418 10	360
3774	148 5/8	418 10	390
4074	160 3/8	418 10	420
4374	172 1/4	418 10	450
4676	184 1/8	418 10	480
4976	195 7/8	418 10	510
5276	207 3/4	418 10	540

VÆGMONTERET BOM WALL MOUNTED BEAM

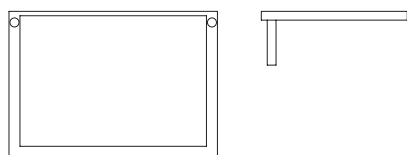
Bom
vægmonteret

Beam
wall mounted

Længde	Length	Varenummer	Item no.
1070	42 1/8	418 20	120
1370	53 7/8	418 20	150
1670	65 3/4	418 20	180
1972	77 5/8	418 20	210
2272	89 1/2	418 20	240
2572	101 1/4	418 20	270
2872	113 1/8	418 20	300
3172	124 7/8	418 20	330
3474	136 3/4	418 20	360
3774	148 5/8	418 20	390
4074	160 3/8	418 20	420
4374	172 1/4	418 20	450
4676	184 1/8	418 20	480
4976	195 7/8	418 20	510
5276	207 3/4	418 20	540

Alle broer over 3900 mm er 2-delt.
All service bridges over 153 1/5" are divided.

BÆRERAMME SUPPORT FRAME



Bæreramme
til bordplade
Support frame
for worktop

Højde	Height	Længde	Length	Varenummer	Item no.
665	26 1/8	650	25 5/8	418 50 67090	
		950	37 3/8	418 50 67120	
		1250	49 1/4	418 50 67150	
		1550	61	418 50 67180	

VASKESKAB SINK UNITS

Vaskeskab
til endevaskerbord
Sink units
for end sink worktop

Varenummer Item no. 3838 093 503640

VASKEBORDPLADE SINK WORKTOP

Vaskebordplade
b 1500 mm, d 750 mm
tykkelse = 30 mm
rustfrit stål 316
vask placeret midtfor
Sink worktop
w 59", d 29 1/2"
thickness = 1 1/8"
stainless steel 316
sink placed in the middle

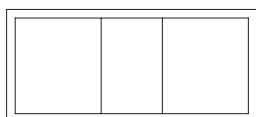
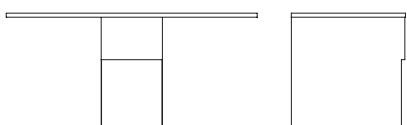
Varenummer Item no. 6660 70150 30

BORDPLADE WORKTOP

Laminat bordplade
hvid plast kantliste
Laminate worktop
white plastic edging

Højde	Height	Dybde	Depth	Bredde	Width	Varenr.	Item no.
30	1 1/8	745	29 3/8	898	35 3/8	609 074	090
				1198	47 1/8	609 074	120
				1498	59	609 074	150
				1798	70 3/4	609 074	180
915	36	898	35 3/8	609 092	090		
		1198	47 1/8	609 092	120		
		1498	59	609 092	150		
		1798	70 3/4	609 092	180		

BÆRERAMME SUPPORT FRAME



Bæreramme til endevaskerbord
1500 mm vaskebord
inklusive skørt
Support frame for end sink unit
59" sink worktop
inclusive underpart

Varenummer Item no. 418 50 66150

System Matrix højskabe

System Matrix tall storage

MODEL 600



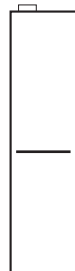
Højskab
u. låge
4 hylder
Tall storage cabinet
open
4 shelves

MODEL 640



Kemikalieskab
1 udtræk
5 skuffer
Storage cabinet for chemicals
1 pull-out door
5 drawers

MODEL 643



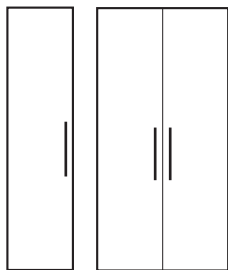
Kemikalieskab
1 udtræk
5 trådkurve
Storage cabinet for chemicals
1 pull-out door
5 wire baskets

Højde	Height	Dybde	Depth	Bredde	Width	Varenr.	Item no.
1826	71 7/8	450	17 3/4	456	18	3018 600	4046
				600	23 5/8	3018 600	4060
		650	25 5/8	456	18	3018 600	7046
				600	23 5/8	3018 600	7060

Højde	Height	Dybde	Depth	Bredde	Width	Varenr.	Item no.
1826	71 7/8	650	25 5/8	456	18	3818 640	7046
				600	23 5/8	3818 640	7060

Højde	Height	Dybde	Depth	Bredde	Width	Varenr.	Item no.
1826	71 7/8	650	25 5/8	456	18	3818 643	7046

MODEL 611



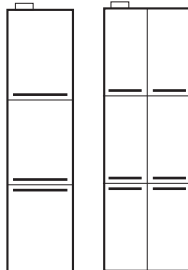
Højskab
1 eller 2 låger
fås med glas låger,
se side 62
4 hylder
Tall storage cabinet
1 or 2 doors
available with glassdoors
see page 62,
4 shelves

MODEL 642



Kemikalieskab
1 låge
4 hylder m. glasplade
Storage cabinet for chemicals
1 door
4 shelves with glass top

MODEL 644



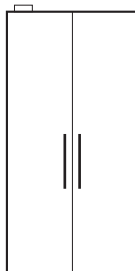
Kemikalieskab
3 eller 6 udtræk
åben th. eller tv.
Storage cabinet for chemicals
3 or 6 pull-out doors
open left or right

Højde	Height	Dybde	Depth	Bredde	Width	Varenr.	Item no.
1826	71 7/8	450	17 3/4	456	18	3818 611	4046
				600	23 5/8	3818 611	4060
				656	25 7/8	3818 611	4066
				912	35 7/8	3818 611	4091
				1200	47 1/4	3818 611	4120
		650	25 5/8	456	18	3818 611	7046
				600	23 5/8	3818 611	7060
				656	25 7/8	3818 611	7066
				912	35 7/8	3818 611	7091
				1200	47 1/4	3818 611	7120

Højde	Height	Dybde	Depth	Bredde	Width	Varenr.	Item no.
1826	71 7/8	450	17 3/4	456	18	3818 642	4046
				600	23 5/8	3818 642	4060
				656	25 7/8	3818 642	4066
		650	25 5/8	456	18	3818 642	7046
				600	23 5/8	3818 642	7060
				656	25 7/8	3818 642	7066

Højde	Height	Dybde	Depth	Bredde	Width	Varenr.	Item no.
1826	71 7/8	650	25 5/8	456	18	3818 644	7046
				600	23 5/8	3818 644	7060

MODEL 647



Kemikalieskab
2 låger
m. udtrækskarrusel
Storage cabinet
for chemicals
2 doors
with pull-out carousel

Højde	Height	Dybde	Depth	Bredde	Width	Varenr.	Item no.
1826	71 7/8	650	25 5/8	912	35 7/8	3818 647	7091

System Matrix overskabe

System Matrix wall cabinets

MODEL 300



Væg-reol
1 hylde
Shelving unit, wall
1 shelf

Højde	Height	Dybde	Depth	Bredde	Width	Varenr.	Item no.
581	22 7/8	350	13 3/4	450	17 3/4	3088 300	3045
				600	23 5/8	3088 300	3060

MODEL 340



Væg-reol
1 hylde
til montage på bro
Shelving unit, wall
1 shelf
mounted on service bridge

Højde	Height	Dybde	Depth	Bredde	Width	Varenr.	Item no.
581	22 7/8	350	13 3/4	450	17 3/4	3088 340	3045
				600	23 5/8	3088 340	3060

MODEL 350



Reol
gennemrækning
1 hylde
til montage på bro
Shelving unit
double access
1 shelf
mounted on service bridge

Højde	Height	Dybde	Depth	Bredde	Width	Varenr.	Item no.
581	22 7/8	370	14 5/8	450	17 3/4	3088 350	3045
				600	23 5/8	3088 350	3060

MODEL 311



Vægskab
1 låge
fås med glaslåger, se side 70



1 hylde
Wall cabinet
1 door
available with glass doors, see page 70
1 shelf

Højde	Height	Dybde	Depth	Bredde	Width	Varenr.	Item no.
581	22 7/8	350	13 3/4	450	17 3/4	3888 311	3045
				600	23 5/8	3888 311	3060

MODEL 341



Vægskab
1 låge
fås med glaslåger, se side 70



1 hylde
til montage på bro
Wall cabinet
1 door
available with glass doors, see page 70
1 shelf
mounted on service bridge

Højde	Height	Dybde	Depth	Bredde	Width	Varenr.	Item no.
581	22 7/8	350	13 3/4	450	17 3/4	3888 341	3045
				600	23 5/8	3888 341	3060

MODEL 351



Overskab
gennemrækning
2 låger
fås med glaslåger, se side 70



1 hylde
til montage på bro
Cabinet
double access
2 doors
available with glass doors, see page 70
1 shelf
mounted on service bridge

Højde	Height	Dybde	Depth	Bredde	Width	Varenr.	Item no.
581	22 7/8	370	14 5/8	450	17 3/4	3888 351	3045
				600	23 5/8	3888 351	3060

System Matrix overskabe

System Matrix wall cabinets

MODEL 315



Vægelement
for JRV punktsug
Ø = 100-125 mm
fast monteret
Wall cabinet
for JRV point exhaust
Ø = 3 7/8" - 4 7/8"
fixed

MODEL 345



Vægelement
for JRV punktsug
Ø = 100-125 mm
fast monteret
til montage på bro
Wall unit
for JRV point exhaust
for local extract
Ø = 3 7/8" - 4 7/8"
fixed
mounted on service bridge

MODEL 355



Ø element
for JRV punktsug
Ø = 100-125mm
fast monteret
til montage på bro
Double access unit
for JRV point exhaust
for local extract
Ø = 3 7/8" - 4 7/8"
fixed
mounted on service bridge

Højde	Height	Dybde	Depth	Bredde	Width	Varenr.	Item no.
581	22 7/8	350	13 3/4	300	11 3/4	3188 315	3030

Højde	Height	Dybde	Depth	Bredde	Width	Varenr.	Item no.
581	22 7/8	350	13 3/4	300	11 3/4	3888 345	3030

Højde	Height	Dybde	Depth	Bredde	Width	Varenr.	Item no.
581	22 7/8	370	14 5/8	300	11 3/4	3888 355	3030

MODEL 316



Vægelement
for JRV punktsug
Ø = 100-125 mm
demonterbar
Wall cabinet
for JRV point exhaust
Ø = 3 7/8" - 4 7/8"
detachable

MODEL 346



Vægelement
for JRV punktsug
Ø = 100-125 mm
demonterbar
til montage på bro
Wall unit
for JRV point exhaust
for local extract
Ø = 3 7/8" - 4 7/8"
detachable
mounted on service bridge

MODEL 356



Ø element
for JRV punktsug
Ø = 100-125 mm
demonterbar
til montage på bro
Double access unit
for JRV point exhaust
for local extract
Ø = 3 7/8" - 4 7/8"
detachable
mounted on service bridge

Højde	Height	Dybde	Depth	Bredde	Width	Varenr.	Item no.
581	22 7/8	350	13 3/4	300	11 3/4	3188 316	3030

Højde	Height	Dybde	Depth	Bredde	Width	Varenr.	Item no.
581	22 7/8	350	13 3/4	300	11 3/4	3888 346	3030

Højde	Height	Dybde	Depth	Bredde	Width	Varenr.	Item no.
581	22 7/8	370	14 5/8	300	11 3/4	3888 356	3030

System Matrix underskabe

System Matrix underbench cabinets

MODEL 031



Sargskuffe
Pencil drawer

Højde	Height	Dybde	Depth	Bredde	Width	Varenr.	Item no.
195	7 5/8	566	22 1/4	412	16 1/4	3825 031	6041
				600	23 5/8	3825 031	6060

MODEL 032



Skuffeskab
1+1 skuffe
Drawer unit
1+1 drawer

Højde	Height	Dybde	Depth	Bredde	Width	Varenr.	Item no.
386	15 1/4	566	22 1/4	412	16 1/4	3838 032	6041
				600	23 5/8	3838 032	6060

MODEL 033



Skuffeskab
3 skuffer
Drawer unit
3 drawers

Højde	Height	Dybde	Depth	Bredde	Width	Varenr.	Item no.
386	15 1/4	566	22 1/4	412	16 1/4	3838 033	6041
				600	23 5/8	3838 033	6060

MODEL 019



Skuffeskab
1 skuffe
Drawer unit
1 drawer

Højde	Height	Dybde	Depth	Bredde	Width	Varenr.	Item no.
386	15 1/4	566	22 1/4	412	16 1/4	3838 019	6041
				600	23 5/8	3838 019	6060

MODEL 052



Skuffeskab
1 skuffe
1 arkivskuffe
Drawer unit
1 drawer
1 file drawer

Højde	Height	Dybde	Depth	Bredde	Width	Varenr.	Item no.
386	15 1/4	566	22 1/4	412	16 1/4	3838 052	6041

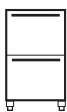
MODEL 953



Rullekassette
2 arkivskuffer
Mobile unit
2 file drawers

Højde	Height	Dybde	Depth	Bredde	Width	Varenr.	Item no.
628	24 3/4	566	22 1/4	412	16 1/4	3838 953	6041

MODEL 932



Rullekassette
2 skuffer
Mobile unit
2 drawers

Højde	Height	Dybde	Depth	Bredde	Width	Varenr.	Item no.
628	24 3/4	566	22 1/4	412	16 1/4	3838 932	6041
				600	23 5/8	3838 932	6060

MODEL 933



Rullekassette
3 skuffer
Mobile unit
3 drawers

Højde	Height	Dybde	Depth	Bredde	Width	Varenr.	Item no.
628	24 3/4	566	22 1/4	412	16 1/4	3838 933	6041
				600	23 5/8	3838 933	6060

MODEL 934



Rullekassette
3+1 skuffer
Mobile unit
3+1 drawers

Højde	Height	Dybde	Depth	Bredde	Width	Varenr.	Item no.
628	24 3/4	566	22 1/4	412	16 1/4	3838 934	6041
				600	23 5/8	3838 934	6060