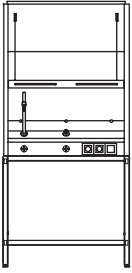




# Stinkskabe

## Fume cupboards

### SERIE 300 300 SERIES



Aftrækskasse  
Lige front  
Til montage på underskab  
eller bordstel  
Med forsarg og armaturskinne  
Højde 2105

#### MODELLER

300:

#### Fume hood

##### Straight front

For mounting on underbench  
cabinet or table frame

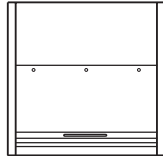
With fascia panel and fitting rail

Height 82 7/8"

#### MODELS

300:

### SERIE 400 400 SERIES



Aftrækskasse  
Skrå front  
Til montage på bord  
Uden forsarg og armaturskinne  
Højde 700, 1165

#### MODELLER

400: d 835, h 1165

405: d 636, h 1165

410: Hængslet plexiglasrude, h 700

#### Fume hood

##### Sloping front

For mounting on table

Height 27 1/2, 25 7/8"

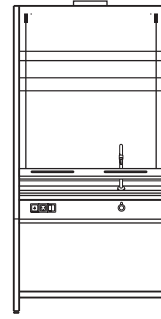
#### MODELS

400: d 32 7/8", h 45 7/8"

405: d 25", h 45 7/8"

410: Hinged plexiglass window, h 27 1/2"

### SERIE 500 500 SERIES



Stinkskab  
Skrå font  
Til montage på bordstel  
Med forsarg/sidepanel og armaturskinne  
Til stående og siddende brug  
Wiretræk til hejserude  
Glasforplade  
Højde 2400

#### MODELLER

500: Stående brug

510: Siddende brug

520: Perchlor, stående brug

530: Isotop, stående brug

540: Flussyre, stående brug

#### Fume cupboard

##### Sloping front

For mounting on table frame

With fascia panel/side panel  
and fitting rail

For standing and seated use

Wire for sash window

Glass frontplate

Height 94 1/2"

#### MODELS

500: Standing use

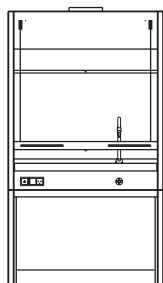
510: Seated use

520: Perchloric, standing use

530: Isotope, standing use

540: Fluohydric, standing use

### SERIE 600 600 SERIES



Stinkskab  
 Skrå og lige front  
 Med underpart  
 Med forsarg/sidepanel og armaturskinne  
 Til stående og siddende brug  
 Wiretræk til hejserude  
 Glasforplade  
 Højde 2100, 2400

MODELLER - med skrå front h 2100  
 600: Stående brug  
 605: Siddende brug

MODELLER - med skrå front h 2400  
 610: Stående brug  
 620: Perchlor, stående brug  
 630: Isotop, stående brug  
 640: Flussyre, stående brug  
 650: Højdejusterbar, siddende brug

MODELLER - med lige front, h 2400  
 680: Walk-in, 2-delt hejserude  
 685: Destillation, 2-delt hejserude

Fume cupboard  
 Sloping and straight front  
 inclusive underpart  
 With fascia panel/side panel and fitting rail  
 For standing og seated use  
 Wire for sash window  
 Glass frontplate  
 Height 82 5/8", 94 1/2"

MODELS - with sloping front, h 82 5/8"  
 600: Standing use  
 605: Seated use

MODELS - with sloping front, h 94 1/2"  
 610: Standing use  
 620: Perchloric, standing use  
 630: Isotope, standing use  
 640: Fluohydric, standing use  
 650: Height adjustable, seated use

MODELS - with straight front, h 94 1/2"  
 680: Walk-in, sash window in two halves  
 685: Destillation, divided sash window

# Stinkskabe - Aftrækskasser

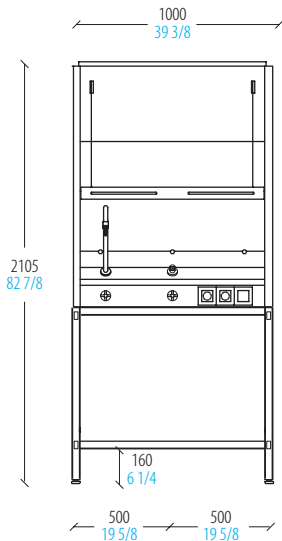
## Fume cupboards - Fumehoods

### MODEL 300

Bredde: 1000 mm

### MODEL 300

Width: 39 3/8"

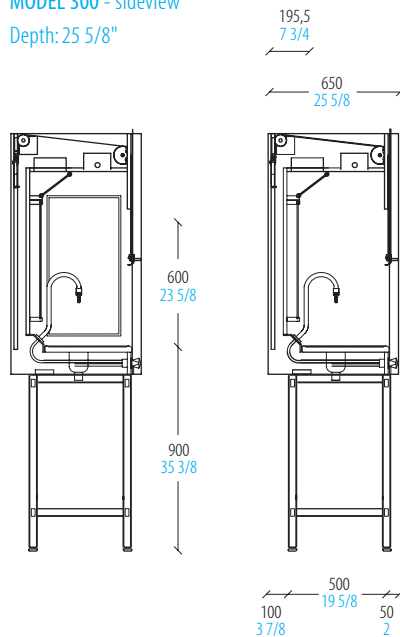


### MODEL 300 - snit

Dybde: 650 mm

### MODEL 300 - sideview

Depth: 25 5/8"



### MODEL 300

Aftrækskasse

højde = 1230 mm dybde = 650 mm bredde = 1000 mm

Fumehood

height = 48 3/8" depth = 25 5/8" width = 39 3/8"

	Varenummer	Item no.
uden glas	5 300	10006400
without glass		
glas i højre og venstre side	5 301	10006410
glass in left and right side		
glas i højre side	5 301	10006420
glass in left side		
glas i venstre side	5 301	10006440
glass in right side		
glas i bagvæg, højre og venstre side	5 302	10006410
glass in back wall, left and in right side		
glas i bagvæg og højre side	5 302	10006420
glass in backwall and in right side		
glas i bagvæg og venstre side	5 302	10006440
glass in backwall and in left side		
glas i bagvæg	5 302	10006450
glass in back wall		

### BORDSTEL TABLE FRAME

Bordstel til model 300

h 875, d 550, b 998

Table frame for model 300

h 34 1/2", d 21 5/8", b 39 1/4"

Varenummer Item no. 5 390 88100

### UNDERSKAB UNDERBENCH CABINET

Underskab til model 300

se model 011 side 109

kun h 725, d 600, b 1000

kun sokkelhøjde 150 mm

Underbench cabinet for model 300

see model 011 page 109

only h 28 1/2", d 23 5/8", w 39 3/8"

only plinth height 5 7/8"

	Varenummer	Item no.
Woodline	3672	960 61 00
Postline	3372	960 61 00

# Stinksabe - Aftrækskasser

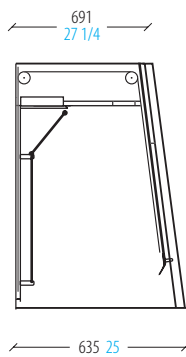
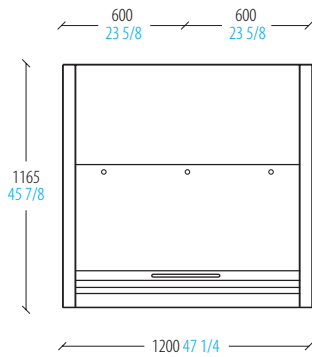
## Fume cupboards - Fumehoods

### AFTRÆKSKASSE MODEL 400 / 405

Bredde: 900, 1200, 1500, 1800 mm

FUMEHOOD MODEL 400 / 405

Width: 35 3/8, 47 1/4, 59, 70 7/8"

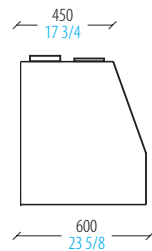
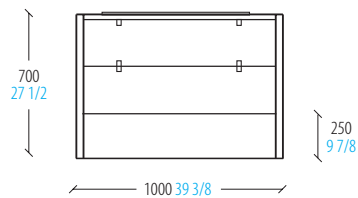


### AFTRÆKSKASSE MODEL 410

Bredde: 1000 mm

FUMEHOOD MODEL 410

Width: 39 3/8"



### MODEL 400 / 405

Aftrækskasse

Fume hood

Højde	Height	Dybde	Depth	Bredde	Width	Varenr.	Item no.
1165	45 7/8	635	25	900	35 3/8	5 400	090064
				1200	47 1/4	5 400	120064
				1500	59	5 400	150064
				1800	70 7/8	5 400	180064
835	32 7/8	900	35 3/8	900	35 3/8	5 400	090084
				1200	47 1/4	5 400	120084
				1500	59	5 400	150084
				1800	70 7/8	5 400	180084

### MODEL 410

Aftrækskasse

hængslet plexiglas-rude

Fume hood

hinged plexiglass-window

Højde	Height	Dybde	Depth	Bredde	Width	Varenr.	Item no.
700	27 1/2	600	23 5/8	1000	39 3/8	5 410	100060

# Stinkskabe

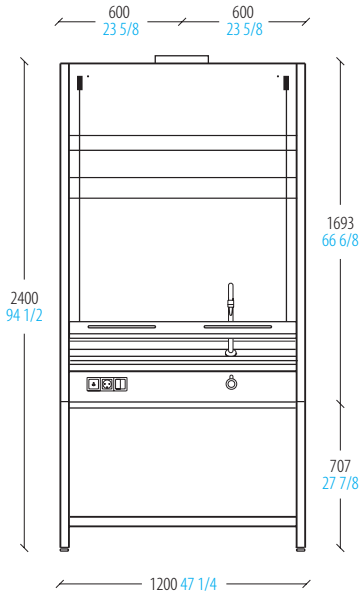
## Fume cupboards

MODEL 500 - til stående brug

Bredde: 900, 1100, 1200, 1400, 1500, 1800 mm

MODEL 500 - for standing use

Width: 35 3/8, 43 1/4, 47 1/4, 55 1/8, 59, 70 7/8 "

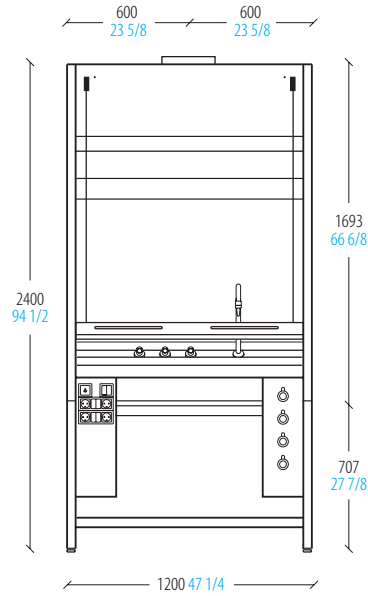


MODEL 510 - til siddende brug

Bredde: 900, 1100, 1200, 1400, 1500, 1800 mm

MODEL 510 - for seated use

Width: 35 3/8, 43 1/4, 47 1/4, 55 1/8, 59, 70 7/8 "

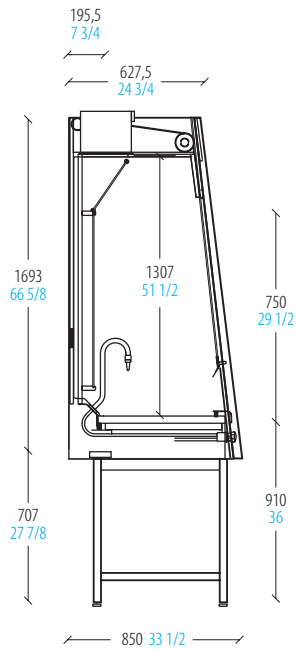
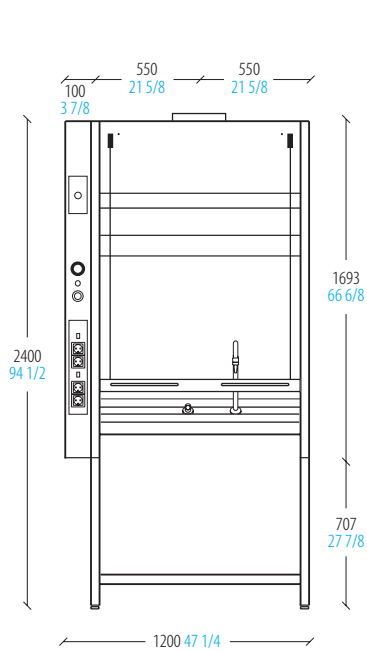


MODEL 510 - til siddende brug med sidepanel

Bredde: 900, 1100, 1200, 1400, 1500, 1800 mm

MODEL 510 - for seated use, with side panel

Width: 35 3/8, 43 1/4, 47 1/4, 55 1/8, 59, 70 7/8 "



# Stinkskabe

## Fume cupboards

### MODEL 500

Stinkskab  
til stående brug  
skrå front  
til montage på specialbordstel  
uden bordplade

Fume cupboard  
for standing use  
sloping front  
for mounting  
on special table frame  
without worktop

Højde	Height	Dybde	Depth	Bredde	Width	Varenr.	Item no.
2400	94 1/2	850	33 1/2	900	35 3/8	5 500	090085
				1100	43 1/4	5 500	110085
				1200	47 1/4	5 500	120085
				1400	55 1/8	5 500	140085
				1500	59	5 500	150085
				1800	70 7/8	5 500	180085

### MODEL 530

Isotopstinkskab  
til stående brug  
skrå front  
inklusive studs  
til montage på specialbordstel  
med eller uden drypkop  
isotopstinkskabet leveres m.  
indsats i 316 stål og fås med  
drypkop

Isotope fume cupboard  
for standing use  
sloping front  
inclusive exhaust flange  
for mounting  
on special table frame  
with or without drip cup  
isotope fume cupboard is delivered with insert in steel 316  
and with drip cup

Højde	Height	Dybde	Depth	Bredde	Width	Varenr.	Item no.
2400	94 1/2	850	33 1/2	1200	47 1/4	5 530	120085
				1500	59	5 530	150085
				1800	70 7/8	5 530	180085

### MODEL 510

Stinkskab  
til siddende brug  
skrå front  
til montage på specialbordstel  
uden bordplade

Fume cupboard  
designed with leg room  
sloping front  
for mounting  
on special table frame  
without worktop

Højde	Height	Dybde	Depth	Bredde	Width	Varenr.	Item no.
2400	94 1/2	850	33 1/2	900	35 3/8	5 510	090085
				1100	43 1/4	5 510	110085
				1200	47 1/4	5 510	120085
				1400	55 1/8	5 510	140085
				1510	59 1/2	5 510	150085
				1800	70 7/8	5 510	180085

### MODEL 540

Flussyrestinkskab  
til stående brug  
skrå front  
skyl, inklusiv PP studs  
til montage på specialbordstel  
uden bordplade  
flussyrestinkskabet leveres  
med indsats i polypropylen

Fluohydric fume cupboard  
for standing use  
sloping front, wash down  
inclusive PP exhaust flange  
for mounting  
on special table frame  
without worktop  
fluohydric fume cupboard  
is delivered with insert in  
polypropylene

Højde	Height	Dybde	Depth	Bredde	Width	Varenr.	Item no.
2400	94 1/2	850	33 1/2	1200	47 1/4	5 540	120085
				1500	59	5 540	150085
				1800	70 7/8	5 540	180085

### MODEL 520

Perchlorstinkskab  
til stående brug  
skrå front  
skyl inklusiv PP studs  
til montage på specialbordstel  
uden bordplade  
perchlor stinkskabet leveres  
med indsats i polypropylen

Perchloric fume cupboard  
for standing use  
sloping front  
wash down  
inclusive PP exhaust flange  
for mounting on special table  
frame, without worktop  
perchloric fume cupboard  
is delivered with insert in  
polypropylene

Højde	Height	Dybde	Depth	Bredde	Width	Varenr.	Item no.
2400	94 1/2	850	33 1/2	1200	47 1/4	5 520	120085
				1500	59	5 520	150085
				1800	70 7/8	5 520	180085

### BORDSTEL TABLE FRAME

Bordstel Table frame

#### MODEL 500

Højde	Height	Dybde	Depth	Bredde	Width	Varenr.	Item no.
710	28	664	26 1/8	900	35 3/8	5 590	71090
				1100	43 1/4	5 590	71110
				1200	47 1/4	5 590	71120
				1400	55 1/8	5 590	71140
				1500	59	5 590	71150
				1800	70 7/8	5 590	71180

#### MODEL 510

Højde	Height	Dybde	Depth	Bredde	Width	Varenr.	Item no.
710	28	664	26 1/8	900	35 3/8	5 591	71090
				1100	43 1/4	5 591	71110
				1200	47 1/4	5 591	71120
				1400	55 1/8	5 591	71140
				1500	59	5 591	71150
				1800	70 7/8	5 591	71180

### SIDEPANEL SIDE PANEL

Sidepanel til model 500 Side panel for model 500

Bredde	Width	Varenummer	Item no.
100	3 7/8	5 590	5001020
100	3 7/8	5 590	5001040

# Stinkskabe

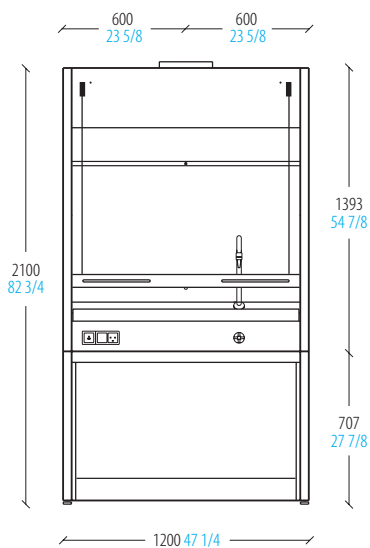
## Fume cupboards

MODEL 600 - til stående brug

Bredde: 1200, 1500, 1800, 2400 mm

MODEL 600 - for standing use

Width: 47 1/4, 59, 70 7/8, 94 1/2"

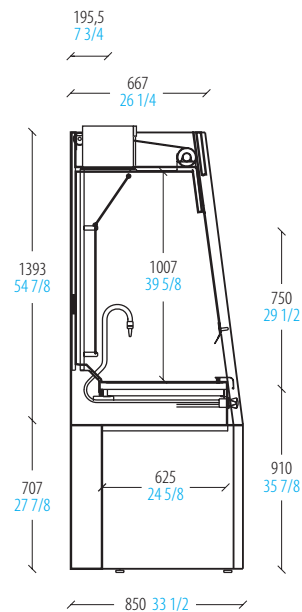
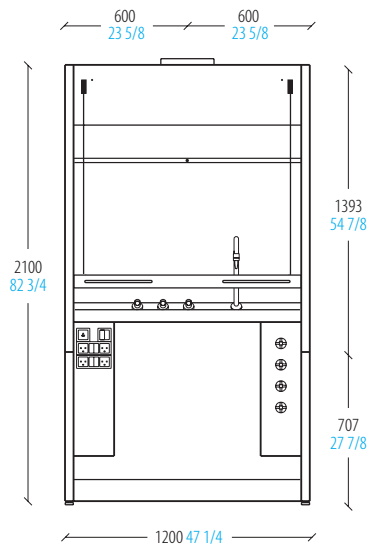


MODEL 605 - til siddende brug

Bredde: 1200, 1500, 1800, 2400 mm

MODEL 605 - for seated use

Width: 47 1/4, 59, 70 7/8, 94 1/2"

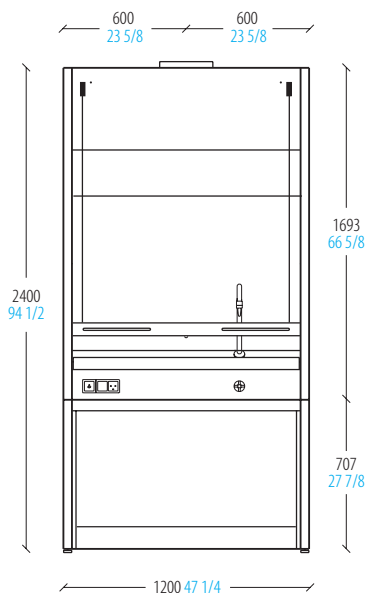


MODEL 610 - til stående brug

Bredde: 1200, 1500, 1800, 2400 mm

MODEL 610 - for standing use

Width: 47 1/4, 59, 70 7/8, 94 1/2"

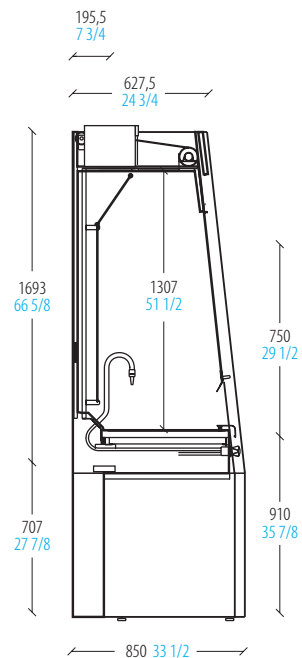
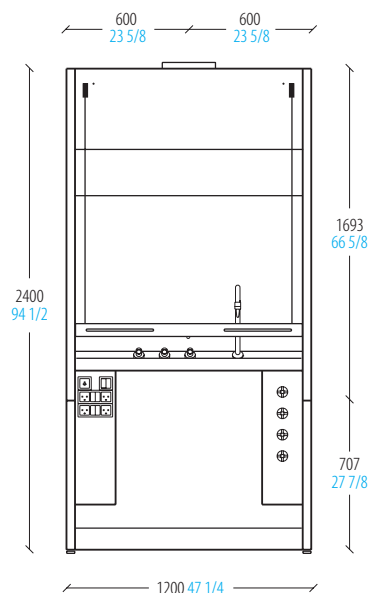


MODEL 615 - til siddende brug

Bredde: 1200, 1500, 1800, 2400 mm

MODEL 615 - for seated use

Width: 47 1/4, 59, 70 7/8, 94 1/2"





# Stinkskabe

## Fume cupboards

### MODEL 600

Stinkskab  
til stående brug  
skrå front  
uden bordplade

Fume cupboard  
for standing use  
sloping front  
without worktop

Højde	Height	Dybde	Depth	Bredde	Width	Varenr.	Item no.
2100	82 5/8	850	33 1/2	1200	47 1/4	5 600	120085
				1500	59	5 600	150085
				1800	70 7/8	5 600	180085
				2400	94 1/2	5 600	240085

### MODEL 605

Stinkskab  
til siddende brug  
skrå front  
uden bordplade

Fume cupboard  
designed with leg room  
sloping front  
without worktop

Højde	Height	Dybde	Depth	Bredde	Width	Varenr.	Item no.
2100	82 5/8	850	33 1/2	1200	47 1/4	5 605	120085
				1500	59	5 605	150085
				1800	70 7/8	5 605	180085
				2400	94 1/2	5 605	240085

### MODEL 610

Stinkskab  
til stående brug  
skrå front  
uden bordplade

Fume cupboard  
for standing use  
sloping front  
without worktop

Højde	Height	Dybde	Depth	Bredde	Width	Varenr.	Item no.
2400	94 1/2	850	33 1/2	1200	47 1/4	5 610	120085
				1500	59	5 610	150085
				1800	70 7/8	5 610	180085
				2400	94 1/2	5 610	240085

### MODEL 615

Stinkskab  
til siddende brug  
skrå front  
uden bordplade

Fume cupboard  
designed with leg room  
sloping front  
without worktop

Højde	Height	Dybde	Depth	Bredde	Width	Varenr.	Item no.
2400	94 1/2	850	33 1/2	1200	47 1/4	5 615	120085
				1500	59	5 615	150085
				1800	70 7/8	5 615	180085
				2400	94 1/2	5 615	240085

### MODEL 620

Perchlorsyre-stinkskab  
til stående brug  
skrå front  
skyl inklusiv PP studs  
uden bordplade  
perchlorsyre-stinkskabet leveres med indsats i polypropylen

Perchloric fume cupboard  
for standing use  
sloping front  
wash down inclusive  
PP exhaust flange  
without worktop  
perchloric fume cupboard is delivered with insert in polypropylene

Højde	Height	Dybde	Depth	Bredde	Width	Varenr.	Item no.
2400	94 1/2	850	33 1/2	1200	47 1/4	5 620	120085
				1500	59	5 620	150085
				1800	70 7/8	5 620	180085

### MODEL 630

Isotopstinkskab  
til stående brug  
skrå front  
inklusive studs  
med eller uden drypkop  
isotopstinkskabet leveres med indsats i 316 stål og fås med drypkop

Isotope fume cupboard  
for standing use  
sloping front  
inclusive exhaust flange  
with or without drip cup  
isotope fume cupboard is delivered with insert in steel 316 and with drip cup

Højde	Height	Dybde	Depth	Bredde	Width	Varenr.	Item no.
2400	94 1/2	850	33 1/2	1200	47 1/4	5 630	120085
				1500	59	5 630	150085
				1800	70 7/8	5 630	180085

### MODEL 640

Flussyrestinkskab  
til stående brug  
skrå front  
skyl inklusiv PP studs  
uden bordplade  
flussyrestinkskabet leveres med indsats i polypropylen

Fluohydric fume cupboard  
for standing use  
sloping front  
wash down  
inclusive PP exhaust  
without worktop  
fluohydric fume cupboard is delivered with insert in polypropylene

Højde	Height	Dybde	Depth	Bredde	Width	Varenr.	Item no.
2400	94 1/2	850	33 1/2	1200	47 1/4	5 640	120085
				1500	59	5 640	150085
				1800	70 7/8	5 640	180085

### MODEL 650

Stinkskab  
til siddende brug  
skrå front  
uden bordplade  
højdejusterbar  
750 - 1050 mm

Fume cupboard  
for standing use  
sloping front  
without worktop  
height adjustable  
29 1/2 - 41 3/8"

Højde	Height	Dybde	Depth	Bredde	Width	Varenr.	Item no.
2400	94 1/2	950	37 1/2	1290	50 3/4	5 650	129085
				1590	62 5/8	5 650	159085
				1890	74 3/8	5 650	189085
				2490	98	5 650	249085

# Stinkskabe

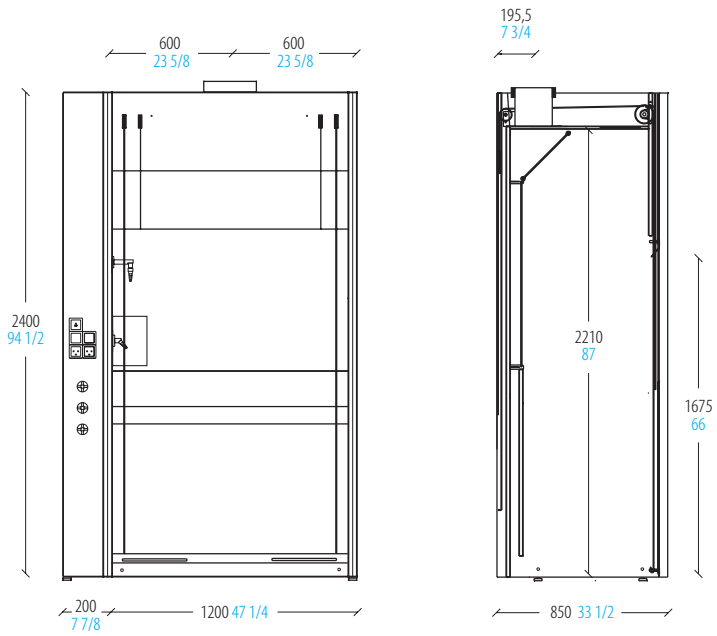
## Fume cupboards

WALK-IN MODEL 680 - giver det størst mulige arbejdsområde

Bredde: 1200, 1500, 1800, 2400 mm

WALK-IN MODEL 680 - provides the user with the largest possible working area.

Width: 47 1/4, 59, 70 6/7, 94 1/2"

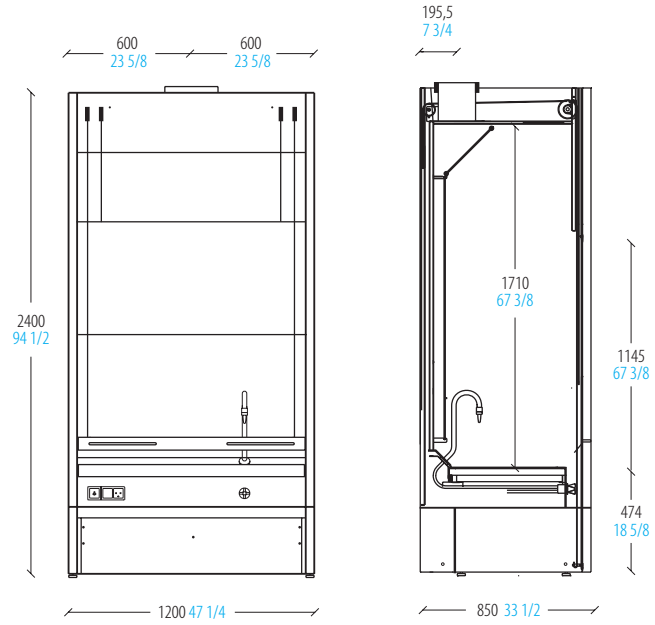


DESTILLATIONSSTINKSKAB MODEL 685 - til høje opstillinger

Bredde: 1200, 1500, 1800, 2400 mm

DISTILLATION FUME CUPBOARD MODEL 685 - for very high equipment

Width: 47 1/4, 59, 71, 94 1/2"



# Stinkskabe

## Fume cupboards

### MODEL 680

Walk-in stinkskab	Walk-in fume cupboard
lige front	straight front
2-delt hejserude	divided sash window
uden rullebord	without mobile bench
uden drypkop	without drip cup
inklusive side-panel i højre eller venstre side	inclusive side-panel on the right or left side

#### HØJRE SIDE [RIGHT SIDE](#)

Højde	<a href="#">Height</a>	Dybde	<a href="#">Depth</a>	Bredde	<a href="#">Width</a>	Varenr.	<a href="#">Item no.</a>
2400	<a href="#">94 1/2</a>	850	<a href="#">33 1/2</a>	1400	<a href="#">55 1/8</a>	5 680	12008520
				1700	<a href="#">66 7/8</a>	5 680	15008520
				2000	<a href="#">78 3/4</a>	5 680	18008520
				2600	<a href="#">102 3/8</a>	5 680	24008520

#### VENSTRE SIDE [LEFT SIDE](#)

Højde	<a href="#">Height</a>	Dybde	<a href="#">Depth</a>	Bredde	<a href="#">Width</a>	Varenr.	<a href="#">Item no.</a>
2400	<a href="#">94 1/2</a>	850	<a href="#">33 1/2</a>	1400	<a href="#">55 1/8</a>	5 680	12008540
				1700	<a href="#">66 7/8</a>	5 680	15008540
				2000	<a href="#">78 3/4</a>	5 680	18008540
				2600	<a href="#">102 3/8</a>	5 680	24008540

### MODEL 685

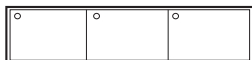
Destillationsstinkskab	Distillation fume cupboard
lige front	straight front
2-delt hejserude	divided sash window
uden bordplade	without worktop

Højde	<a href="#">Height</a>	Dybde	<a href="#">Depth</a>	Bredde	<a href="#">Width</a>	Varenr.	<a href="#">Item no.</a>
2400	<a href="#">94 1/2</a>	850	<a href="#">33 1/2</a>	1200	<a href="#">47 1/4</a>	5 685	85120085
				1500	<a href="#">59</a>	5 685	85150085
				1800	<a href="#">70 7/8</a>	5 685	85180085
				2400	<a href="#">94 1/2</a>	5 685	85240085

# Underskabe til stinkskabe

## Underbench cabinets for fume cupboards

### MODEL 961



Underskab med skydelåger kan ikke leveres m. lås

Underbench cabinet with sliding doors not delivered with lock

Højde	Height	Dybde	Depth	Bredde	Width	Topline	Omega 1	Omega 2	Woodline	Postline
389	15 3/8	450	17 6/8	1118	44		3138 961 4120	3538 961 4120	3638 961 4120	3338 961 4120
				1418	55 7/8		3138 961 4150	3538 961 4150	3638 961 4150	3338 961 4150
				1718	67 5/8		3138 961 4180	3538 961 4180	3638 961 4180	3338 961 4180

### MODEL 962



Støjdæmpet skab kompakt laminat udtrækshylde i bund

Noise-insulated cabinet compact laminate pull out shelf at the bottom

Højde	Height	Dybde	Depth	Bredde	Width	Topline	Omega 1	Omega 2	Woodline	Postline
581	22 7/8	600	23 5/8	600	23 5/8	3258 962 6060	3158 962 6060	3558 962 6060	3658 962 6060	3358 962 6060

### MODEL 963



Syreskab PP beklædt PP bakke i bund

Acid cabinet PP lined PP tray in the bottom

Højde	Height	Dybde	Depth	Bredde	Width	Topline	Omega 1	Omega 2	Woodline	Postline
581	22 7/8	600	23 5/8	600	23 5/8	3258 963 6060	3158 963 6060	3558 963 6060	3658 963 6060	3358 963 6060

### MODEL 964



Computerskab bagklædning forberedt for ledningsføring

PC-Cabinet back-panel prepared for wiring

Højde	Height	Dybde	Depth	Bredde	Width	Topline	Omega 1	Omega 2	Woodline	Postline
581	22 7/8	600	23 5/8	250	9 7/8	3258 964 6060	3158 964 6060	3558 964 6060	3658 964 6060	3358 964 6060

### MODEL 965



Vacumpumpeskab intern ventilator løs kompakt laminat bund støjdæmpet

Vacum pump cabinet built-in fan loose compact laminate bottom noise-insulated

Højde	Height	Dybde	Depth	Bredde	Width	Topline	Omega 1	Omega 2	Woodline	Postline
581	22 7/8	600	23 5/8	600	23 5/8	3258 965 6060	3158 965 6060	3558 965 6060	3658 965 6060	3358 965 6060

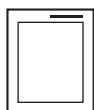
Alle mål er angivet i millimeter  
For information om glas, lås og hængsling henvises til side 70

All measurements indicated in inches  
For information on glass, locks and hinges, please see page 70

# Underskabe til stinkskebe

## Underbench cabinets for fume cupboards

### MODEL 966



Skab m. rullehund  
låge m. glas  
Rullehund  
30 mm laminatplade  
6 mm kompakt laminat  
opkanter, højde 50 mm  
kan ikke leveres med lås  
[Cabinet with pull dolly  
door with glass](#)  
[Pull dolly](#)  
[1 1/8" laminate](#)  
[1/4" compact laminate](#)  
[upstands, height 2"](#)  
[not delivered with lock](#)



Højde	Height	Dybde	Depth	Bredde	Width	Topline	Omega 1	Omega 2	Woodline	Postline
673	26 1/2	600	23 5/8	600	23 5/8	3258 966 6060	3158 966 6060	3558 966 6060	3658 966 6060	3358 966 6060
843	33 1/4	600	23 5/8	600	23 5/8	3284 966 6060	3184 966 6060	3584 966 6060	3684 966 6060	3384 966 6060

### MODEL 968



Kemikalieskab  
1 eller 2 udtræk  
[Underbench cabinet for  
chemicals](#)  
[1 or 2 pull-outs](#)

Højde	Height	Dybde	Depth	Bredde	Width	Topline	Omega 1	Omega 2	Woodline	Postline
581	22 7/8	600	23 5/8	600	23 5/8	3258 968 6060	3158 968 6060	3558 968 6060	3658 968 6060	3358 968 6060
				450	17 6/8	3258 968 6045	3158 968 6045	3558 968 6045	3658 968 6045	3358 968 6045

### MODEL 969



Kemikalieskab /  
flaskeskab  
1 skriveplade, 1 udtræk  
[Cabinet for chemicals /  
bottle cabinet](#)  
[1 writing plate, 1 pull-out](#)

Højde	Height	Dybde	Depth	Bredde	Width	Topline	Omega 1	Omega 2	Woodline	Postline
581	22 7/8	600	23 5/8	300	11 6/8	3258 969 6030	3158 969 6030	3558 969 6030	3658 969 6030	3358 969 6030

### MODEL 971



Betjeningspanel  
lodret  
[Service panel](#)  
[vertical](#)

Højde	Height	Dybde	Depth	Bredde	Width	Topline	Omega 1	Omega 2	Woodline	Postline
581	22 7/8	375	14 3/4	190	7 4/8	3258 971 3819	3158 971 3819	3158 971 3819	3658 971 3819	3358 971 3819

### MODEL 960



Underskab  
1 hylde  
[Underbench cabinet](#)  
[1 shelf](#)

Højde	Height	Dybde	Depth	Bredde	Width	Topline	Omega 1	Omega 2	Woodline	Postline
389	15 3/8	600	23 5/8	450	17 3/4	3238 960 6045	3138 960 6045	3538 960 6045	3638 960 6045	3338 960 6045
581	22 7/8	600	23 5/8	450	17 3/4	3258 960 6045	3158 960 6045	3558 960 6045	3658 960 6045	3358 960 6045

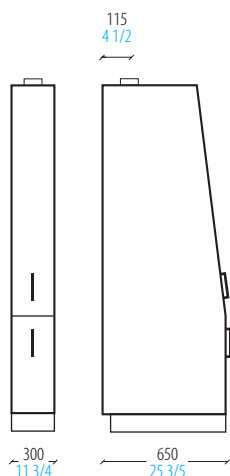
Alle mål er angivet i millimeter  
For information om glas, lås og hængsling  
henvises til side 70

[All measurements indicated in inches](#)  
[For information on glass, locks and hinges,](#)  
[please see page 70](#)

# Kemikalieskabe til stinkskabe

## Chemical storage units for fume cupboards

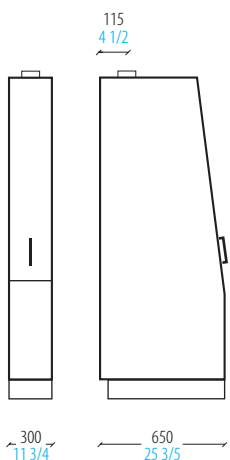
### MODEL 975



Højde	Height	Dybde	Depth	Bredde	Width	Topline	Omega 1	Omega 2	Woodline	Postline
2100	82 5/8	650	25 5/8	300	11 3/4	3221 975 7030	3121 975 7030	3521 975 7030	3621 975 7030	3321 975 7030
2400	94 1/2	650	25 5/8	300	11 3/4	3224 975 7030	3124 975 7030	3524 975 7030	3624 975 7030	3324 975 7030

Kemikalieskab  
inkl. 220 mm hvid sokkel  
2 udtrækslåger  
skrå front  
kan ikke leveres med lås  
Underbench cabinet  
for chemicals  
inclusive 8 5/8" plinth  
1 or 2 pull-out doors  
sloping front  
not delivered with lock

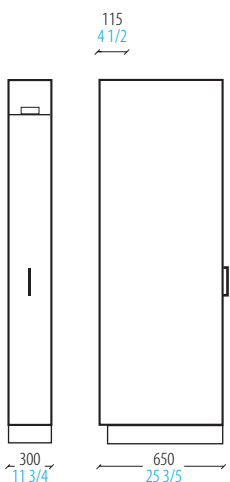
### MODEL 976



Højde	Height	Dybde	Depth	Bredde	Width	Topline	Omega 1	Omega 2	Woodline	Postline
2100	82 5/8	650	25 5/8	300	11 3/4	3221 976 7030	3121 976 7030	3521 976 7030	3621 976 7030	3321 976 7030
2400	94 1/2	650	25 5/8	300	11 3/4	3224 976 7030	3124 976 7030	3524 976 7030	3624 976 7030	3324 976 7030

Kemikalieskab  
inkl. 220 mm hvid sokkel  
1 udtrækslåge  
skrå front  
kan ikke leveres med lås  
Underbench cabinet  
for chemicals  
inclusive 8 5/8" plinth  
1 pull-out door  
sloping front  
not delivered with lock

### MODEL 977



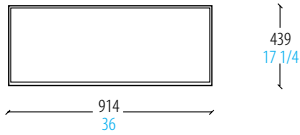
Højde	Height	Dybde	Depth	Bredde	Width	Topline	Omega 1	Omega 2	Woodline	Postline
2400	94 1/2	650	25 5/8	300	11 3/4	3224 977 7030	3124 977 7030	3524 977 7030	3624 977 7030	3324 977 7030

Kemikalieskab  
inkl. 220 mm hvid sokkel  
1 udtrækslåge  
lige front  
kan ikke leveres med lås  
Underbench cabinet  
for chemicals  
inclusive 8 5/8" plinth  
1 pull-out door  
straight front  
not delivered with lock

# Bunde til stinkskabe

## Worktops for fume cupboards

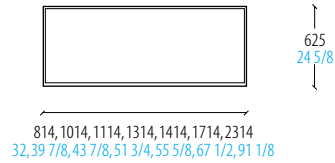
### SERIE 300 300 SERIES



Materialer:	Syrefast rustfrit stål (316)	Polypropylen (PP)	Keramisk stentøj	Epoxy resin, massiv
Syre, base	•••	•••	•••	•••
Organiske opløsningsmidler	•••	•••	•••	•••
Misfarvning	•••	•	•••	•••
Varmepåvirkning	•••	•	•••	••
Absorption	•••	••	••	•••
Indtrykning	••	•	•••	•••
Slagpåvirkning	•••	•	••	••
Overflades jævnhed	•••	•••	•••	•••

Fortrinlig ••• God •• Acceptabel •

### SERIE 500 OG 600 500 AND 600 SERIES



814, 1014, 1114, 1314, 1414, 1714, 2314  
32, 39 7/8, 43 7/8, 51 3/4, 55 5/8, 67 1/2, 91 1/8

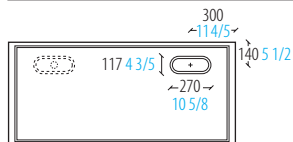
Materialer:	Acid-resistant stainless steel (316)	Polypropylene (PP)	Ceramic	Epoxy resin
Acid, base	•••	•••	•••	•••
Organic solvents	•••	•••	•••	•••
Discoloration	•••	•	•••	•••
Heat resistance	•••	•	•••	••
Absorption	•••	••	••	•••
Compression	••	•	•••	•••
Impact effect	•••	•	••	••
Surface uniformity	•••	•••	•••	•••

Excellent ••• Good •• Acceptable •

# Bunde til stinkskabe

## Worktops for fume cupboards

### EPOXY EPOXY



Bund	Worktop
epoxy resin	epoxy resin
tykkelse = 19 / 25 mm	thickness = 3/4 / 1"
med eller uden hul til drypkop i midten, højre eller venstre side	with or without hole for drip cup in the middle, right or left side
model	model
l 267 mm, d 150 mm	l 10 1/2", d 5 7/8"
(planforsænket)	(recessed)

### UDEN DRYPKOP WITHOUT DRIP CUP

Dybde	Depth	Længde	Lenght	Varenummer	Item no.
625	24 5/8	814	32	6970 085 090 00	
		1014	39 7/8	6970 085 110 00	
		1114	43 7/8	6970 085 120 00	
		1314	51 3/4	6970 085 140 00	
		1414	55 5/8	6970 085 150 00	
		1714	67 1/2	6970 085 180 00	
		2314	91 1/8	6970 085 240 00	

### MIDTEN MIDDLE

Dybde	Depth	Længde	Lenght	Varenummer	Item no.
625	24 5/8	814	32	6970 085 090 30	
		1014	39 7/8	6970 085 110 30	
		1114	43 7/8	6970 085 120 30	
		1314	51 3/4	6970 085 140 30	
		1414	55 5/8	6970 085 150 30	
		1714	67 1/2	6970 085 180 30	

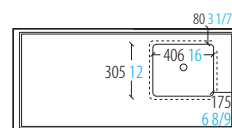
### VENSTRE LEFT

Dybde	Depth	Længde	Lenght	Varenummer	Item no.
625	24 5/8	814	32	6970 085 090 40	
		1014	39 7/8	6970 085 110 40	
		1114	43 7/8	6970 085 120 40	
		1314	51 3/4	6970 085 140 40	
		1414	55 5/8	6970 085 150 40	
		1714	67 1/2	6970 085 180 40	
		2314	91 1/8	6970 085 240 40	

### HØJRE RIGHT

Dybde	Depth	Længde	Lenght	Varenummer	Item no.
625	24 5/8	814	32	6970 085 090 20	
		1014	39 7/8	6970 085 110 20	
		1114	43 7/8	6970 085 120 20	
		1314	51 3/4	6970 085 140 20	
		1414	55 5/8	6970 085 150 20	
		1714	67 1/2	6970 085 180 20	
		2314	91 1/8	6970 085 240 20	

### MED HUL TIL VASK WITH HOLE FOR SINK



Bund	Worktop
epoxy resin	epoxy resin
tykkelse = 19 / 25 mm	thickness = 3/4 / 1"
med hul til vask	with hole for sink
model 15C	model 15C
l 406 mm, d 203 mm	l 16", d 8"
(planforsænket)	(recessed)

### HØJRE RIGHT

Dybde	Depth	Længde	Lenght	Varenummer	Item no.
625	24 5/8	814	32	6971 085 080 20	
		1014	39 7/8	6971 085 110 20	
		1114	43 7/8	6971 085 120 20	
		1314	51 3/4	6971 085 140 20	
		1414	55 5/8	6971 085 150 20	
		1714	67 1/2	6971 085 180 20	
		2314	91 1/8	6971 085 240 20	

### VENSTRE LEFT

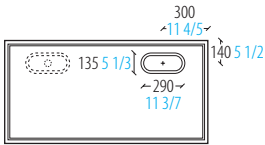
Dybde	Depth	Længde	Lenght	Varenummer	Item no.
625	24 5/8	814	32	6971 085 080 40	
		1014	39 7/8	6971 085 110 40	
		1114	43 7/8	6971 085 120 40	
		1314	51 3/4	6971 085 140 40	
		1414	55 5/8	6971 085 150 40	
		1714	67 1/2	6971 085 180 40	
		2314	91 1/8	6971 085 240 40	



# Bunde til stinkskebe

## Worktops for fume cupboards

### KERAMISK CERAMIC



Bund	Worktop
keramisk	ceramic
tykkelse = 30 mm	thickness = 1 1/8"
med eller uden hul til drypkop i midten, højre eller venstre side	with or without hole for drip cup in the middle, right or left side
model 1212	model 1212
l 285 mm, d 135 mm	l 11 1/4", d 5 3/8"
(montage)	(underslung)

#### UDEN DRYPKOP WITHOUT DRIP CUP

Dybde	Depth	Længde	Lenght	Varenummer	Item no.
625	24 5/8	814	32	6980 085 090 00	
		1014	39 7/8	6980 085 110 00	
		1114	43 7/8	6980 085 120 00	
		1314	51 3/4	6980 085 140 00	
		1414	55 5/8	6980 085 150 00	
		1714	67 1/2	6980 085 180 00	
		2314	91 1/8	6980 085 240 00	

#### VENSTRE LEFT

Dybde	Depth	Længde	Lenght	Varenummer	Item no.
625	24 5/8	814	32	6980 085 090 40	
		1014	39 7/8	6980 085 110 40	
		1114	43 7/8	6980 085 120 40	
		1314	51 3/4	6980 085 140 40	
		1414	55 5/8	6980 085 150 40	
		1714	67 1/2	6980 085 180 40	
		2314	91 1/8	6980 085 240 40	

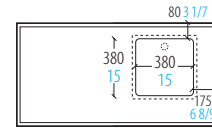
#### MIDTEN MIDDLE

Dybde	Depth	Længde	Lenght	Varenummer	Item no.
625	24 5/8	814	32	6980 085 090 30	
		1014	39 7/8	6980 085 110 30	
		1114	43 7/8	6980 085 120 30	
		1314	51 3/4	6980 085 140 30	
		1414	55 5/8	6980 085 150 30	
		1714	67 1/2	6980 085 180 30	

#### HØJRE RIGHT

Dybde	Depth	Længde	Lenght	Varenummer	Item no.
625	24 5/8	814	32	6980 085 090 20	
		1014	39 7/8	6980 085 110 20	
		1114	43 7/8	6980 085 120 20	
		1314	51 3/4	6980 085 140 20	
		1414	55 5/8	6980 085 150 20	
		1714	67 1/2	6980 085 180 20	
		2314	91 1/8	6980 085 240 20	

### MED HUL TIL VASK WITH HOLE FOR SINK



Bund	Worktop
keramisk	ceramic
tykkelse = 30 mm	thickness = 1 1/8"
med hul til vask	with hole for sink
model 2650	model 2650
l 380 mm, d 250 mm	l 15", d 9 7/8"
(montage)	(underslung)

#### HØJRE RIGHT

Dybde	Depth	Længde	Lenght	Varenummer	Item no.
625	24 5/8	814	32	6981 085 090 20	
		1014	39 7/8	6981 085 110 20	
		1114	43 7/8	6981 085 120 20	
		1314	51 3/4	6981 085 140 20	
		1414	55 5/8	6981 085 150 20	
		1714	67 1/2	6981 085 180 20	

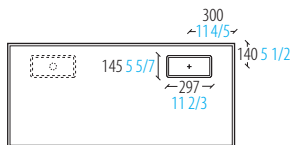
#### VENSTRE LEFT

Dybde	Depth	Længde	Lenght	Varenummer	Item no.
625	24 5/8	814	32	6981 085 090 40	
		1014	39 7/8	6981 085 110 40	
		1114	43 7/8	6981 085 120 40	
		1314	51 3/4	6981 085 140 40	
		1414	55 5/8	6981 085 150 40	
		1714	67 1/2	6981 085 180 40	

# Bunde til stinkskabe

## Worktops for fume cupboards

### POLYPROPYLEN POLYPROPYLENE



Bund	Worktop
polypropylen	polypropylene
tykkelse = 30 mm	thickness = 1 1/8"
med eller uden drypkop i midten, højre eller venstre side	with or without drip cup in the middle, right or left side
drypkop, dybde 150 mm	drip cup, depth 5 7/8"

#### UDEN DRYPKOP WITHOUT DRIP CUP

Dybde	Depth	Længde	Lenght	Varenummer	Item no.
625	24 5/8	814	32	6940 085 090 00	
		1014	39 7/8	6940 085 110 00	
		1114	43 7/8	6940 085 120 00	
		1314	51 3/4	6940 085 140 00	
		1414	55 5/8	6940 085 150 00	
		1714	67 1/2	6940 085 180 00	

#### MIDTEN MIDDLE

Dybde	Depth	Længde	Lenght	Varenummer	Item no.
625	24 5/8	814	32	6940 085 090 30	
		1014	39 7/8	6940 085 110 30	
		1114	43 7/8	6940 085 120 30	
		1314	51 3/4	6940 085 140 30	
		1414	55 5/8	6940 085 150 30	
		1714	67 1/2	6940 085 180 30	

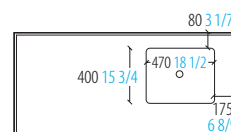
#### VENSTRE LEFT

Dybde	Depth	Længde	Lenght	Varenummer	Item no.
625	24 5/8	814	32	6940 085 090 40	
		1014	39 7/8	6940 085 110 40	
		1114	43 7/8	6940 085 120 40	
		1314	51 3/4	6940 085 140 40	
		1414	55 5/8	6940 085 150 40	
		1714	67 1/2	6940 085 180 40	

#### HØJRE RIGHT

Dybde	Depth	Længde	Lenght	Varenummer	Item no.
625	24 5/8	814	32	6940 085 090 20	
		1014	39 7/8	6940 085 110 20	
		1114	43 7/8	6940 085 120 20	
		1314	51 3/4	6940 085 140 20	
		1414	55 5/8	6940 085 150 20	
		1714	67 1/2	6940 085 180 20	

### POLYPROPYLEN MED VASK POLYPROPYLENE WITH SINK



Bund	Worktop
polypropylen	polypropylene
tykkelse = 30 mm	thickness = 1 1/8"
med vask i midten, højre eller venstre side	with sink in the middle, right or left side
vask, dybde 200 mm	sink, depth 7 7/8"

#### HØJRE RIGHT

Dybde	Depth	Længde	Lenght	Varenummer	Item no.
625	24 5/8	814	32	6941 085 090 20	
		1014	39 7/8	6941 085 110 20	
		1114	43 7/8	6941 085 120 20	
		1314	51 3/4	6941 085 140 20	
		1414	55 5/8	6941 085 150 20	
		1714	67 1/2	6941 085 180 20	

#### MIDTEN MIDDLE

Dybde	Depth	Længde	Lenght	Varenummer	Item no.
625	24 5/8	814	32	6941 085 090 30	
		1014	39 7/8	6941 085 110 30	
		1114	43 7/8	6941 085 120 30	
		1314	51 3/4	6941 085 140 30	
		1414	55 5/8	6941 085 150 30	
		1714	67 1/2	6941 085 180 30	

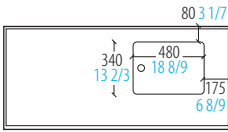
#### VENSTRE LEFT

Dybde	Depth	Længde	Lenght	Varenummer	Item no.
625	24 5/8	814	32	6941 085 090 40	
		1014	39 7/8	6941 085 110 40	
		1114	43 7/8	6941 085 120 40	
		1314	51 3/4	6941 085 140 40	
		1414	55 5/8	6941 085 150 40	
		1714	67 1/2	6941 085 180 40	

# Bunde til stinkskebe

## Worktops for fume cupboards

### STÅL MED VASK STEEL WITH SINK



Bund  
stål 316  
tykkelse = 30 mm  
med vask i midten,  
højre eller venstre side  
vask, dybde 180 mm

Worktop  
steel 316  
thickness = 1 1/8"  
with sink in the middle,  
right or left side  
sink, depth 7 1/8"

#### HØJRE RIGHT

Dybde	Depth	Længde	Lenght	Varenummer	Item no.
625	24 5/8	814	32	6963 085 090	20
		1014	39 7/8	6963 085 110	20
		1114	43 7/8	6963 085 120	20
		1314	51 3/4	6963 085 140	20
		1414	55 5/8	6963 085 150	20
		1714	67 1/2	6963 085 180	20
		2314	91 1/8	6963 085 240	20

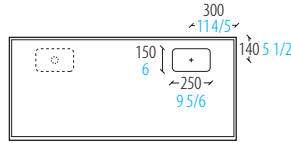
#### MIDTEN MIDDLE

Dybde	Depth	Længde	Lenght	Varenummer	Item no.
625	24 5/8	814	32	6963 085 090	30
		1014	39 7/8	6963 085 110	30
		1114	43 7/8	6963 085 120	30
		1314	51 3/4	6963 085 140	30
		1414	55 5/8	6963 085 150	30
		1714	67 1/2	6963 085 180	30
		2314	91 1/8	6963 085 240	30

#### VENSTRE LEFT

Dybde	Depth	Længde	Lenght	Varenummer	Item no.
625	24 5/8	814	32	6963 085 090	40
		1014	39 7/8	6963 085 110	40
		1114	43 7/8	6963 085 120	40
		1314	51 3/4	6963 085 140	40
		1414	55 5/8	6963 085 150	40
		1714	67 1/2	6963 085 180	40
		2314	91 1/8	6963 085 240	40

### STÅL STEEL



Bund  
stål 316  
tykkelse = 30 mm  
med eller uden drypkop i  
midten, højre eller venstre side  
drypkop, dybde 150 mm

Worktop  
steel 316  
thickness = 1 1/8"  
with or without drip cup in the  
middle, right or left side  
drip cup, depth 5 7/8"

#### UDEN DRYPKOP WITHOUT DRIP CUP

Dybde	Depth	Længde	Lenght	Varenummer	Item no.
625	24 5/8	814	32	6960 085 090	00
		1014	39 7/8	6960 085 110	00
		1114	43 7/8	6960 085 120	00
		1314	51 3/4	6960 085 140	00
		1414	55 5/8	6960 085 150	00
		1714	67 1/2	6960 085 180	00
		2314	91 1/8	6960 085 240	00

#### VENSTRE LEFT

Dybde	Depth	Længde	Lenght	Varenummer	Item no.
625	24 5/8	814	32	6960 085 090	40
		1014	39 7/8	6960 085 110	40
		1114	43 7/8	6960 085 120	40
		1314	51 3/4	6960 085 140	40
		1414	55 5/8	6960 085 150	40
		1714	67 1/2	6960 085 180	40
		2314	91 1/8	6960 085 240	40

#### MIDTEN MIDDLE

Dybde	Depth	Længde	Lenght	Varenummer	Item no.
625	24 5/8	814	32	6960 085 090	30
		1014	39 7/8	6960 085 110	30
		1114	43 7/8	6960 085 120	30
		1314	51 3/4	6960 085 140	30
		1414	55 5/8	6960 085 150	30
		1714	67 1/2	6960 085 180	30
		2314	91 1/8	6960 085 240	30

#### HØJRE RIGHT

Dybde	Depth	Længde	Lenght	Varenummer	Item no.
625	24 5/8	814	32	6960 085 090	20
		1014	39 7/8	6960 085 110	20
		1114	43 7/8	6960 085 120	20
		1314	51 3/4	6960 085 140	20
		1414	55 5/8	6960 085 150	20
		1714	67 1/2	6960 085 180	20
		2314	91 1/8	6960 085 240	20

# Bunde til stinkskabe

## Worktops for fume cupboards

### BUND/DRYPKOP MODEL 300

#### WORKTOP/DRIP CUP MODEL 300

---

Bund til model 300	Worktop for model 300
stål 316	Steel 316
med udskæring til PP drypkop til venstre	with cut out for PP drip cup left

#### BUND WORKTOP

---

Dybde	Depth	Længde	Lenght	Varenummer	Item no.
439	17 1/4	914	39	6960	04409140

---

#### PP DRYPKOP PP DRIP CUP

---

Dybde	Depth	Længde	Lenght	Varenummer	Item no.
145	5 3/4	295	11 5/8	7642	2951

---

# Tilbehør til stinkskebe

## Accessories for fume cupboards

### INDDÆKNING COVER PANEL

Inddækning til loft	Cover panel for ceiling
hvid laminat	white laminate
med alu front profil	with aluminium front profile
til model 600 - 780	for model 600 - 780
kan tilpasses til loft max h 3000 mm	can be fitted to ceiling max h 118 1/8"

Model	Højde	Height	Dybde	Depth	Bredde	Width	Varenummer	Item no.	
600 / 605	900	35 3/8	850	33 1/2	1200	47 1/4	5690 3060	120 085	
					1500	59	5690 3060	150 085	
					1800	70 7/8	5690 3060	180 085	
					2400	94 1/2	5690 3060	240 085	
	1050				41 3/8	1200	47 1/4	5690 3060	120 105
						1500	59	5690 3060	150 105
						1800	70 7/8	5690 3060	180 105
						2400	94 1/2	5690 3060	240 105
	500 /610 /615	600	23 5/8	850	33 1/2	1200	47 1/4	5690 3061	120 085
						1500	59	5690 3061	150 085
						1800	70 7/8	5690 3061	180 085
						2400	94 1/2	5690 3061	240 085
1050					41 3/8	1200	47 1/4	5690 3061	120 105
						1500	59	5690 3061	150 105
						1800	70 7/8	5690 3061	180 105
						2400	94 1/2	5690 3061	240 105
650		600	23 5/8	950	37 3/8	1290	50 3/4	5690 3065	120 085
						1590	62 5/8	5690 3065	150 085
						1890	74 3/8	5690 3065	180 085
						2490	98	5690 3065	240 085
680	600	23 5/8	850	33 1/2	1200	47 1/4	5690 3068	120 085	
					1500	59	5690 3068	150 085	
					1800	70 7/8	5690 3068	180 085	
					2400	94 1/2	5690 3068	240 085	
	1050				41 3/8	1200	47 1/4	5690 3068	120 105
						1500	59	5690 3068	150 105
						1800	70 7/8	5690 3068	180 105
						2400	94 1/2	5690 3068	240 105

# Tilbehør til stinkskabe

## Accessories for fume cupboards

### TILSÆTNINGSSTYKKE INFILL PANEL

Tilsætningsstykke inkl. sokkel  
bag kemikalieskab

Infill panel

behind storage cabinet for chemicals

Højde	Height	Dybde	Depth	Bredde	Width	Varenr.	Item no.
2100	82 5/8	19	3/4	200	7 7/8	5890	3221085
2400	94 1/2	19	3/4	200	7 7/8	5890	3224085
				400	15 3/4	5890	3224105

### INDDÆKNING COVER PANEL

Inddækning over kemikalieskab

med skrå front,

højde 2100 mm

hvid laminat

Cover panel over storage cabinet for chemicals

with sloping front

height 82 5/8"

white laminate

Højde	Height	Dybde	Depth	Bredde	Width	Varenr.	Item no.
800	31 1/2	850	33	300	11 3/4	5890	3021085

### NET NET

Net

til sugespalte

Net

for gap in fume cupboard

Længde	Length	Varenummer	Item no.
1014	39 7/8	5890	81110
1114	43 7/8	5890	81120
1314	51 3/4	5980	81140
1414	55 5/8	5890	81150
1714	67 1/2	5890	81180

### INDDÆKNING COVER PANEL

Inddækning over kemikalieskab

højde 2400 mm

hvid laminat

Cover panel over storage cabinet for chemicals

height 94 1/2"

white laminate

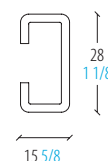
med skrå front with sloping front

Højde	Height	Bredde	Width	Dybde	Depth	Varenr.	Item no.
600	23 5/8	300	11 3/4	850	33	5890	3024085

med lodret front with straight

Højde	Height	Bredde	Width	Dybde	Depth	Varenr.	Item no.
600	23 5/8	300	11 3/4	850	33	5890	3125090

### C-PROFIL TIL SERIE 500 C-PROFILE FOR 500 SERIES



C-profiler til montage på bagvæg

C-profile for moutange on backwall

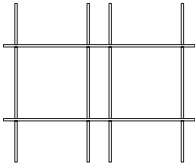
Længde	Length	Varenummer	Item no.
770	30 3/8	5590	831077
970	38 1/4	5590	831097
1070	42 1/8	5590	831107
1270	50	5590	831127
1370	53 7/8	5590	831137
1670	65 3/4	5590	831167

# Tilbehør til stinkskabe

## Accessories for fume cupboards

### STILLADS TIL SERIE 600

#### SCAFFOLDING FOR SERIES 600



Stillads  
til montage på stativstang  
massiv syrefast rustfrit stål  
diameter = 13 mm

Scaffolding  
for mounting on rod  
solid acid-resistant stainless steel  
diameter = 1/2"

1200 mm stinkskab  
47 1/4" fume cupboard

Længde	Length	Varenummer	Item no.
510	20 1/8	5 890 831 120 051	
1045	41 1/8	5 890 831 120 105	

1500 mm stinkskab  
59" fume cupboard

Længde	Length	Varenummer	Item no.
660	26	5 890 831 150 066	
1345	53	5 890 831 150 135	

1800 mm stinkskab  
70 7/8" fume cupboard

Længde	Length	Varenummer	Item no.
810	31 7/8	5 890 831 180 081	
1645	64 3/4	5 890 831 180 165	

lodret stang  
vertical rod

Højde	Height	Varenummer	Item no.
865	34	5 890 832 999 001	

### TILBEHØR TIL STILLADS

#### ACCESSORIES FOR SCAFFOLDING

Dobbeltmuffe  
kugleformet  
til sammenkobling af stænger  
max diameter på stang = 13 mm  
Double connector piece  
ball-shaped  
for connection of rods  
rods max. diameter = 1/2"

Varenummer	Item no.	5 890 834 999 001
------------	----------	-------------------

Dobbeltmuffe  
almindelig type  
til ophæng af udstyr på stænger  
max diameter på stang = 17 mm  
Double connector piece  
regular type  
for suspension of equipment on rods  
rods max. diameter of 5/8"

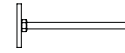
Varenummer	Item no.	5 890 834 999 002
------------	----------	-------------------

Dobbeltmuffe, IAK type  
til ophæng af tungt materiel på stænger  
aluminium  
max diameter på stang = 16 mm  
max belastning 7 kg  
Double connector piece  
IAK type  
for suspension of equipment on rods  
aluminium  
max diameter of rod = 5/8"  
max. load 7 kg

Varenummer	Item no.	5 890 834 999 003
------------	----------	-------------------

### STATIVSTANG TIL MODEL 600

#### FRAME ROD FOR MODEL 600



Stativstang med monteringsfod  
diameter 12 mm  
Frame rod with mounting foot  
diameter 1/2"

Længde	Length	Varenummer	Item no.
206	8 1/8	5890 07220	
406	16	5890 07240	

# Tilbehør til stinkskabe

## Accessories for fume cupboards

### BYPASS GRILL

#### BYPASS GRILL

Bypass grill  
aluminium, anodiseret  
Bypass grill  
aluminium, anodized

til model 610 [for model 610](#)

Bredde	Width	Varenummer	Item no.
1200	47 1/4	5690	60120
1500	59	5690	60150
1800	70 7/8	5690	60180
2400	94 1/2	5690	60240

til model 670 og 675 [for model 670 and 675](#)

Bredde	Width	Varenummer	Item no.
1200	47 1/4	5690	67120
1500	59	5690	67150
1800	70 7/8	5690	67180
2400	94 1/2	5690	67240

### RULLEBORDSSTEL

#### MOBILE BENCH

Rullebordsstel  
2 hjul med bremse  
uden bordplade  
Mobile bench frame  
2 wheels with brakes  
without worktop

til model 680 walk-in [for model 680 walk-in](#)

Højde	Height	Dybde	Depth	Bredde	Width	Varenr.	Item no.
880	34 5/8	480	18 7/8	950	37 3/8	5690	2488120
				1250	49 1/4	5690	2488150
				1550	61	5690	2488180
				2150	84 5/8	5690	2488240

### BORDPLADE TIL RULLEBORD

#### WORKTOP FOR MOBILE BENCH

Bordplade til rullebord  
[Worktop for mobile bench](#)

LAMINAT, HVID PP KANTLISTE [LAMINATE, WHITE PP EDGING](#)

til model 680 walk-in [for model 680 walk-in](#)

Dybde	Depth	Bredde	Width	Varenr.	Item no.
690	27 1/8	1110	43 3/4	5690	2569111
		1410	55 1/2	5690	2569141
		1710	67 3/8	5690	2569171
		2310	91	5690	2569231

STÅL [STEEL](#)

til model 680 walk-in [for model 680 walk-in](#)

Dybde	Depth	Bredde	Width	Varenr.	Item no.
690	27 1/8	1110	43 3/4	5690	2869111
		1410	55 1/2	5690	2869141
		1710	67 3/8	5690	2869171
		2310	91	5690	2869231



# Tilbehør til stinkskabe

## Accessories for fume cupboards

### HYLDE TIL RULLEBORD

#### SHELF FOR MOBILE BENCH FRAME

Hylde til rullebord  
Shelf for mobile bench frame

#### PP KANTLISTE PP EDGING

model 680 [model 680](#)

Dybde	Depth	Længde	Length	Varenr.	Item no.
405	16	950	37 3/8	5690 2640095	
		1250	49 1/4	5690 2640125	
		1550	61	5690 2640155	
		2150	84 5/8	5690 2640215	

#### LAMINAT KANTLISTE LAMINATE EDGING

model 680 [model 680](#)

Dybde	Depth	Længde	Length	Varenr.	Item no.
405	16	950	37 3/8	5690 2740095	
		1250	49 1/4	5690 2740125	
		1550	61	5690 2740155	
		2150	84 5/8	5690 2740215	

### HEJSERUDE

#### SASH WINDOW

Hejserude til stinkskab  
med lamineret glas  
Sash window for fume cupboard  
with laminated glass

Model	Bredde	Width	Varenr.	Item no.
500 / 510	900	35 3/8	5690 4061090	
	1100	43 1/4	5690 4061110	
	1200	47 1/4	5690 4061120	
	1400	55 1/8	5690 4061140	
	1500	59	5690 4061150	
	1800	70 7/8	5690 4061180	
600 / 605	2400	94 1/2	5690 4061240	
	1200	47 1/4	5690 4060120	
	1500	59	5690 4060150	
610 / 615	1800	70 7/8	5690 4060180	
	2400	94 1/2	5690 4060240	
	900	35 3/8	5690 4061090	
610 / 615	1100	43 1/4	5690 4061110	
	1200	47 1/4	5690 4061120	
	1400	55 1/8	5690 4061140	
	1500	59	5690 4061150	
	1800	70 7/8	5690 4061180	
	2400	94 1/2	5690 4061240	
680 / 685	1200	47 1/4	5690 4080120	
	1500	59	5690 4080150	
	1800	70 7/8	5690 4080180	
	2400	94 1/2	5690 4080240	

### DRYPKOP TIL WALK-IN STINKSKAB

#### DRIP CUP FOR WALK-IN FUME CUPBOARDS

Drypkop  
til walk-in stinkskabe, PP  
størrelse: dybde = 145 mm  
bredde = 295 mm  
Drip cup  
for walk-in fume cupboards, PP  
size: depth = 5 3/4"  
width = 11 5/8"

Til montage på indvendig side  
For mounting on the inside

Varenummer [Item no.](#) 5890 8000100

Til montage i højre/venstre sidepanel  
For mounting in the right/left side-panel

Varenummer [Item no.](#) 5890 8000220

# Stinksabsstyringer

## Controls for fume cupboards

### AIRFLOW KONTROL, FLEXVALVE AIRFLOW CONTROLE, FLEXVALVE

Airflow kontrol VV 53x m. kontrolbox på frontplade eksklusiv lysafbryder lodret	Airflow controle VV 53x with controle box on frontplate excl. light switch
Varenummer <a href="#">Item no.</a>	735 56 001

Styresystem VV 68x m. kontrolpanel i frontnæse inklusive lysafbryder	Controle system VV 68x with controle panel on front nose inclusive light switch
Varenummer <a href="#">Item no.</a>	735 56 002

### AIRFLOW KONTROL OG STYRESYSTEMER, LABVENT AIRFLOW CONTROLE AND CONTROLE SYSTEM, LABVENT

Airflow kontrol med batteri back-up lodret	Airflow controle with battery back-up vertical
Varenummer <a href="#">Item no.</a>	735 51 005

Styresystem med programmerbar elektronikbox og kontrolpanel	Controle system with programmable electronic box and controle panel
Varenummer <a href="#">Item no.</a>	735 51 006

Styresystem med programmerbar elektronikbox og kontrolpanel med lysafbryder	Controle system with programmable electronic box and controle panel with light switch
Varenummer <a href="#">Item no.</a>	735 51 007

Styresystem med programmerbar elektronikboks og kontrolpanel eksklusiv montage	Controle system with programmable electronic box and controle panel excl. mountage
Varenummer <a href="#">Item no.</a>	735 51 008

### STYRESYSTEM OG ALARM, TEL CONTROLE SYSTEM AND ALARM, TEL

Styresystem digitalt	Controle system digital	Varenummer <a href="#">Item no.</a>
-------------------------	----------------------------	-------------------------------------

AFA 1000 / E3 <a href="#">AFA 1000 / E3</a>		735 52 016
AFA 1000 BLD styring <a href="#">AFA 1000 BLD controle (bleed)</a>		735 52 026
AFA 1000 / E / RM styring <a href="#">AFA 1000 / E / RM controle (room)</a>		735 52 036
AFA 1000 /1 <a href="#">AFA 1000 /1</a>		735 52 015
AFA 1000 /2 <a href="#">AFA 1000 /2</a>		735 52 025

### STYRESYSTEM OG ALARM, LINDINVENT CONTROLE SYSTEM AND ALARM, LINDINVENT

Styresystem <a href="#">Controle system</a>	Varenummer <a href="#">Item no.</a>
	735 54 006
Alarm <a href="#">Alarm</a>	
	735 54 005

### ALARM, DRAGOS ALARM, DRAGOS

Alarm eksl. ledningsføring	Alarm excl. wiring
Varenummer <a href="#">Item no.</a>	735 53 004

Alarm inkl. ledningsføring	Alarm inclusive wiring
Varenummer <a href="#">Item no.</a>	735 53 005

# Ventilation af stinkskabe

## Ventilation of fume cupboard

### VENTILERING VENTILATION

Udsugningsforbindelse fra underskab til stinkskab, ventilering separat eller igennem stinkskabet. Ved opbevaring af kemikalier og organiske opløsningsmidler skal underskabet ventileres separat

Exhaust duct between underbench cabinet and fume cupboard, ventilation separately or through the fume cupboard. For storage of solvents and chemicals the cabinet should be ventilated separately

Separat ventilation stinkskab	Seperate ventilation fume cupboard
højde 2100 mm	height 82 5/8"
tilslutning diameter 63 mm udvendigt, PVC	connection diameter 94 1/2" outside, PVC
Varenummer <a href="#">Item no.</a>	5890 412101

Separat ventilation stinkskab	Seperate ventilation fume cupboard
højde 2400	height 94 1/2"
tilslutning diameter 63 mm udvendigt, PVC	connection diameter 2 1/2" outside, PVC
Varenummer <a href="#">Item no.</a>	5890 412401

Ventilering gennem stinkskabet	Ventilation through the fume cupboard
rør 1 370 mm	pipe 1 14 5/8"
Varenummer <a href="#">Item no.</a>	5890 411001

### STUDSE CONNECTIONS

Cirkulær studs polypropylen	Circular connection polypropylene
diameter 160 mm	
<a href="#">diameter 6 1/4"</a>	5890 4084160
diameter 200 mm	
<a href="#">diameter 7 7/8"</a>	5890 4084200
diameter 250 mm	
<a href="#">diameter 9 7/8"</a>	5890 4084250

Cirkulær studs galvaniseret stål	Circular connection galvanized steel
diameter 160 mm til model 300	
<a href="#">diameter 6 1/4" for model 300</a>	5890 40261601
diameter 160 mm	
<a href="#">diameter 6 1/4"</a>	5890 4026160
diameter 200 mm	
<a href="#">diameter 7 7/8"</a>	5890 4026200
diameter 250 mm	
<a href="#">diameter 9 7/8"</a>	5890 4026250

Trompetstuds til aftrækskasse polypropylen	Connical connection for fumehood polypropylene
diameter 250 mm	diameter 9 7/8"
Varenummer <a href="#">Item no.</a>	5890 4014250

Trompetstuds polypropylen	Connical connection polypropylene
diameter 315 mm	diameter 12 3/8"
Varenummer <a href="#">Item no.</a>	5890 4014315

Trompetstuds stål 316	Connical connection steel 316
diameter 250 mm	
<a href="#">diameter 9 7/8"</a>	5890 4016250
diameter 315 mm	
<a href="#">diameter 12 3/8"</a>	5890 4016315
diameter 305 mm (kun USA)	
<a href="#">diameter 12" (only USA)</a>	5890 40163051
diameter 305 mm til 2400 mm stinkskab (kun USA)	
<a href="#">diamater 9 12" for fume cupboard 94 1/2" (only USA)</a>	5890 40163052

# Luftmængde i stinkskabe

## Volume of air in fume cupboards

Arbejdsåbning Sash Opening		1200 mm 47 1/4"			1500 mm 59"			1800 mm 70 7/8"			2400 mm 94 1/2"		
Meter	Inches	m2	m3/h	CFM	m2	m3/h	CFM	m2	m3/h	CFM	m2	m3/h	CFM
0,10	4	0,112	202	119	0,142	256	150	0,172	310	182	0,232	418	246
0,15	6	0,168	302	178	0,213	393	226	0,258	464	273	0,348	626	368
0,20	8	0,224	403	237	0,284	511	301	0,344	619	364	0,464	835	491
0,25	10	0,280	504	296	0,355	639	376	0,430	774	455	0,580	1044	614
0,30	12	0,336	605	356	0,426	767	451	0,516	929	456	0,696	1253	737
0,35	14	0,392	706	415	0,497	895	526	0,602	1084	637	0,812	1462	860
0,40	16	0,448	806	474	0,568	1022	601	0,688	1238	728	0,928	1670	983
0,45	18	0,504	907	534	0,639	1150	677	0,774	1393	820	1,044	1879	1105
0,50	20	0,560	1008	593	0,710	1278	752	0,860	1548	911	1,160	2088	1228
0,55	22	0,616	1109	652	0,781	1406	827	0,946	1703	1002	1,276	2297	1351
0,60	24	0,672	1210	712	0,852	1534	902	1,032	1858	1093	1,392	2506	1474
0,65	26	0,728	1310	771	0,923	1661	977	1,118	2012	1184	1,508	2714	1597
0,70	28	0,784	1411	830	0,994	1789	1052	1,204	2167	1275	1,624	2923	1720
0,75	30	0,840	1512	889	1,065	1917	1128	1,290	2322	1366	1,740	3132	1842
0,80	31	0,896	1613	949	1,136	2045	1203	1,376	2477	1457	1,856	3341	1965

Beregnet luftmængde i stinkskabe.

Lufthastigheden i arbejdsåbningen er på 0,5 m/sek.

Calculated volume of air in fume cupboard. The airspeed in the sash opening is 100 FPM.

# Tryktab i stinkskabe

## Pressure loss in fume cupboards

Beregnet tryktab over stinkskab. Tryktabet er registreret som statisk tryk i udsugningskanalen ca. 1 meter fra skabet.

Calculated pressure loss in fume cupboards. The pressure is registered as a static pressure in the extract duct approximately 39 1/3" from the cupboard.

### 500 mm arbejdsåbning

Bredde	Arbejdsåbning	Luft	Hastighed	Lufttryk
mm	mm	m <sup>3</sup> /h	M/sek	Pascal
1200	500	1008	0,5	17,5
1500	500	1278	0,5	26,5
1800	500	1548	0,5	41,5
2400	500	2088	0,5	72,5

### 790 mm fuld arbejdsåbning

Bredde	Arbejdsåbning	Luft	Hastighed	Lufttryk
mm	mm	m <sup>3</sup> /h	M/sek	Pascal
1200	790	1613	0,5	45,5
1500	790	2045	0,5	70,5
1800	790	2477	0,5	105,5
2400	790	3341	0,5	170,5

### Sash opening 19 5/8"

Width	Sash Opening	Air	Face Velocity	Static Pressure
Inches	Inches	CFM	FPM	Pascal
47 1/4	19 5/8	593	100	17,5
59	19 5/8	752	100	26,5
70 7/8	19 5/8	911	100	41,5
94 1/2	19 5/8	1228	100	72,5

### 31 1/8" sash fully open

Width	Sash Opening	Air	Face Velocity	Static Pressure
Inches	Inches	CFM	FPM	Pascal
47 1/4	31 1/8	949	100	45,5
59	31 1/8	1203	100	70,5
70 7/8	31 1/8	1457	100	105,5
94 1/2	31 1/8	1965	100	170,5