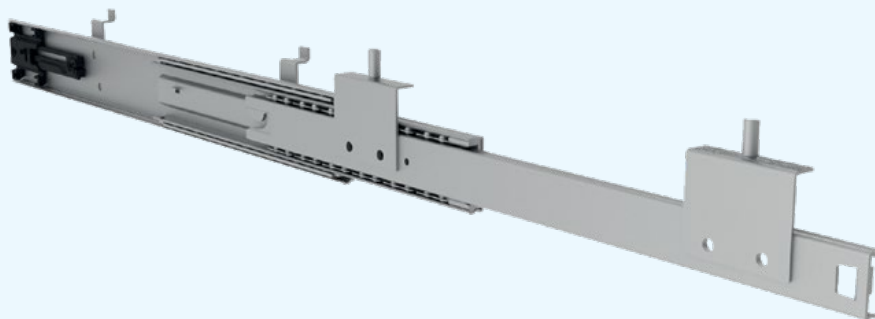


Draagwanden en telescopen



Added value in healthcare logistics & IT

Draagwanden

Horizontale + *diagonale* draagwand

Diagonale positie

- ✓ Met de module in deze positie geschoven, is het zicht op de opgeslagen producten optimaal.
- ✓ Door de speciale vormgeving van de voorzijde van de draagwanden wordt voorkomen dat de modules eruit glijden in de ingeschoven stand.
- ✓ Ook in diagonale stand kan de module grotendeels uitgeschoven worden en functioneren de stopjes.



Functionaliteit

- ✓ Eindeloze indelingsmogelijkheden van een kast, wagen of stelling door de combinatie van de draagwanden en ons assortiment aan modules.
- ✓ De kastruimte wordt optimaal benut. Tot 15 modules met een afmeting van 600 x 400 x 100 mm kunnen in de kast, met inwendige hoogte van minimaal 1960 mm, geschoven worden.
- ✓ Ergonomisch.

Horizontaal of diagonaal?

- ✓ De modules kunnen horizontaal of onder een hoek van 27 graden diagonaal in de draagwand worden geschoven.
- ✓ Per draagwand is in 4 inschuifmogelijkheden voorzien met een onderlinge afstand van 75 mm.

Draagwandwielletjes

- ✓ Deze kunnen optioneel worden toegepast.
- ✓ Speciaal geschikt om de zwaardere modules zonder wrijving in en uit te rollen.
- ✓ Voorkomt de vorming van 'schoon' stof door slijtage van de draagwanden.

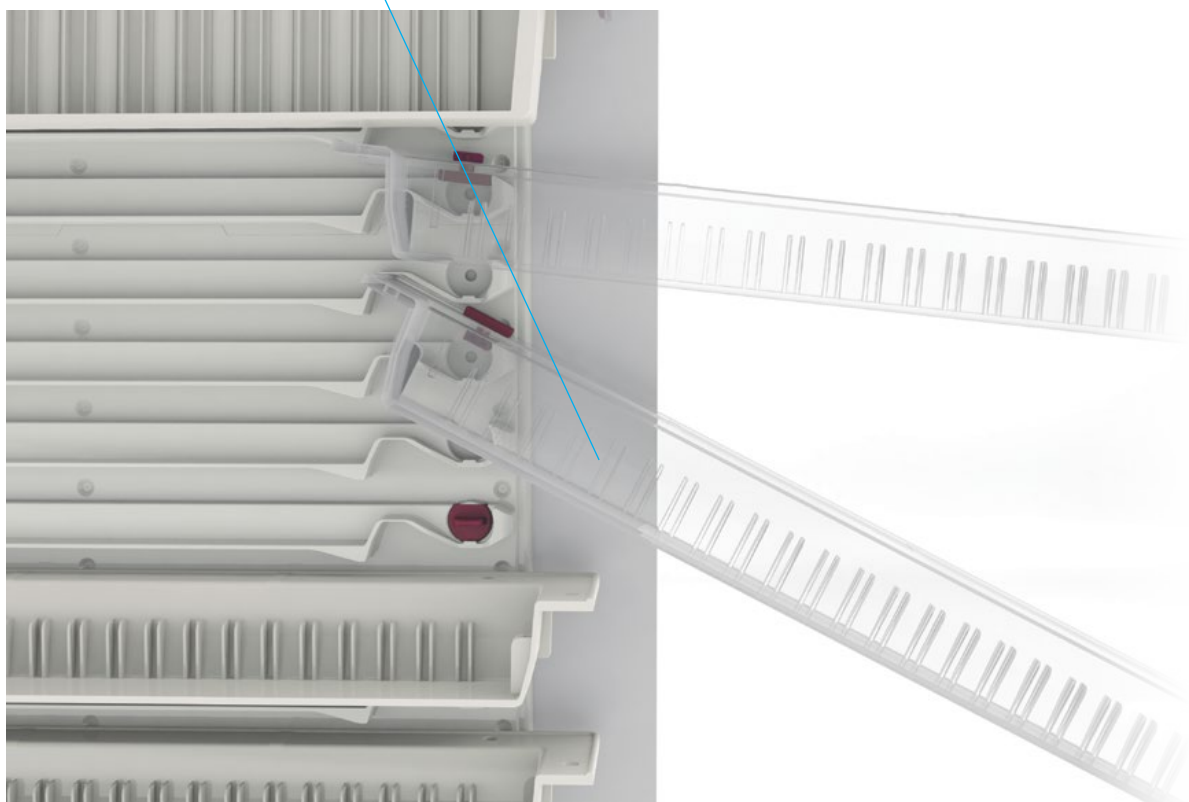
Horizontale + kiepstand draagwand

Kiep positie

- √ De modules kunnen, indien volledig uitgetrokken en als de stopjes in de kiepstand staan, buiten de kast gekanteld worden.
- √ Voor de bovenste modules neemt het zicht op inhoud van modules enorm toe net als het gebruikersgemak.
- √ De module in de kiepstand is onder een hoek van 27 graden gekanteld.
- √ Als de stopjes in de niet-kiepstand zijn gemonteerd, kan de module horizontaal worden in- en uitgeschoven.
- √ Voor hoge eisen in reiniging en belasting is deze variant in nylon (polyamide) kunststof verkrijgbaar.

Heavy duty nylon draagwanden

- √ Bij gebruik van draadmanden of zwaar beladen modules zijn de speciale nylon draagwanden uitermate geschikt.
- √ Nylon draagwanden zijn bestand tegen een temperatuur van 110° Celsius.



Stopfunctie

- √ De stopfunctie, indien de stopjes zijn aangebracht op de module, voorkomt dat de module onbedoeld uit de kast getrokken kan worden.
- √ Stopfunctie werkt zowel in de horizontale, diagonale als de kiep stand van de module (afhankelijk van de montage wijze van de stopjes).
- √ Er kunnen tot maximaal 4 stopjes per module worden toegepast. Hierdoor werkt de stopfunctie ook in doorgeefkasten en/of als een extra blokkade/zekering bijvoorbeeld bij gebruik aan boord van schepen.

Afmetingen

- √ Geschikt voor kasten, wagens of stellingen gebouwd voor het ISO 3394 systeem, zowel in brede als smalle uitvoeringen.
- √ Door meerdere draagwanden boven elkaar te monteren kan iedere gewenste hoogte van kasten en wagens voorzien worden van draagwanden.

Draagwanden

All to know

Materiaal

ABS kunststof voor de gangbare draagwanden.

Nylon (Polyamide) kunststof voor de heavy-duty draagwanden.

Kleur

Off-white voor de ABS draagwanden.

Lichtgrijs voor de nylon draagwanden.

Rood voor de stopjes.

Reiniging

Met de hand kunnen de draagwandjes gereinigd worden met neutrale reinigingsmiddelen.

Temperatuur

Bestendigheid ABS
max. 70°C continue
max. 90°C kortstondig

Bestendigheid nylon
max. 80°C continue
max. 110°C kortstondig

Belastbaarheid

40 kg

Meest gebruikte accessoires

Wieltjes waardoor de modules zonder wrijving in en uit rollen, zie pagina 8.

*Let op de beschikbare ruimte achter de scharnieren van de kastcorpus.
Wij kunnen desgewenst draagwanden op maat leveren.*

Art. nr. 411040030

Horizontale + diagonale draagwand
t.b.v. brede modulaire toepassingen

400 mm diep en 300 mm hoog

ABS kunststof off-white

4 Horizontale module inschuifniveaus met een onderlinge afstand van 75 mm. Voor zowel horizontale als diagonale positionering van de modules.



Art. nr. 411060030

Horizontale + diagonale draagwand
t.b.v. smalle modulaire toepassingen

600 mm diep en 300 mm hoog

ABS kunststof off-white

4 Horizontale module inschuifniveaus met een onderlinge afstand van 75 mm. Voor zowel horizontale als diagonale positionering van de modules.



More to know

Stopfunctie

De stopfunctie werkt zowel in de horizontale als in de diagonale positie van de modules.



Stopfunctie in diagonale stand



Horizontale stopfunctie Positie 1



Horizontale stopfunctie Positie 2



Art. nr. 411037037
 Horizontale + kiepstand draagwand
 t.b.v. brede modulaire toepassingen

365 mm diep en 375 mm hoog
 ABS kunststof, off-white

9 Horizontale module inschuifnivo's met een onderlinge afstand van 42 mm. De modules kunnen in de kiepstand onder een hoek van 27 graden buiten de draagwand hangen.



Art. nr. 411057037
 Horizontale + kiepstand draagwand
 t.b.v. smalle modulaire toepassingen

565 mm diep en 375 mm hoog
 ABS kunststof, off-white

9 Horizontale module inschuifnivo's met een onderlinge afstand van 42 mm. De modules kunnen in de kiepstand onder een hoek van 27 graden buiten de draagwand hangen.



Art. nr. 411037037N
 Heavy-duty horizontale + kiepstand draagwand
 t.b.v. brede modulaire toepassingen

365 mm diep en 375 mm hoog
 Nylon kunststof, lichtgrijs

Speciaal ontwikkeld voor hoge eisen t.a.v. reiniging en belastbaarheid, bijvoorbeeld het zwaar kunnen beladen van modules.

9 Horizontale module inschuifnivo's met een onderlinge afstand van 42 mm. De modules kunnen in de kiepstand onder een hoek van 27 graden buiten de draagwand hangen.



Art. nr. 411057037N
 Heavy-duty horizontale + kiepstand draagwand
 t.b.v. smalle modulaire toepassingen

565 mm diep en 375 mm hoog
 Nylon kunststof, lichtgrijs

Speciaal ontwikkeld voor hoge eisen t.a.v. reiniging en belastbaarheid, bijvoorbeeld het zwaar kunnen beladen van modules.

9 Horizontale module inschuifnivo's met een onderlinge afstand van 42 mm. De modules kunnen in de kiepstand onder een hoek van 27 graden buiten de draagwand hangen.

More to know

Stopfunctie

De stopfunctie werkt zowel in de horizontale als in de kiepstand positie van de modules.



Stopje i.c.m. de kiepfunctie van de horizontale + kiepstand draagwand

De gekozen montagewijze van het stopje, het langwerpige deel aan de boven of onderzijde, bepaalt of de module de normale stopfunctie krijgt bij horizontaal gebruik, of iets kan doorglijden en dan in de kiepstand kan hangen.

Telescopen

Algemeen

- ✓ De telescopen kunnen zonder gereedschap eenvoudig worden gemonteerd in de speciale geperforeerde stelstrips.
- ✓ De indeling kan te allen tijde makkelijk worden veranderd.
- ✓ Telescopen zijn in 2 lengtes leverbaar, zodat ze passen in de smalle en brede modulaire toepassingen.

Geperforeerde stelstrips

- ✓ T.b.v. montage van de telescopen in kasten.
- ✓ Gemaakt van gegalvaniseerd metaal.
- ✓ 2 Verschillende hoogtes zijn beschikbaar, zodat al onze kasten optimaal ingedeeld kunnen worden met deze stelstrips.

Belastbaarheid en overige

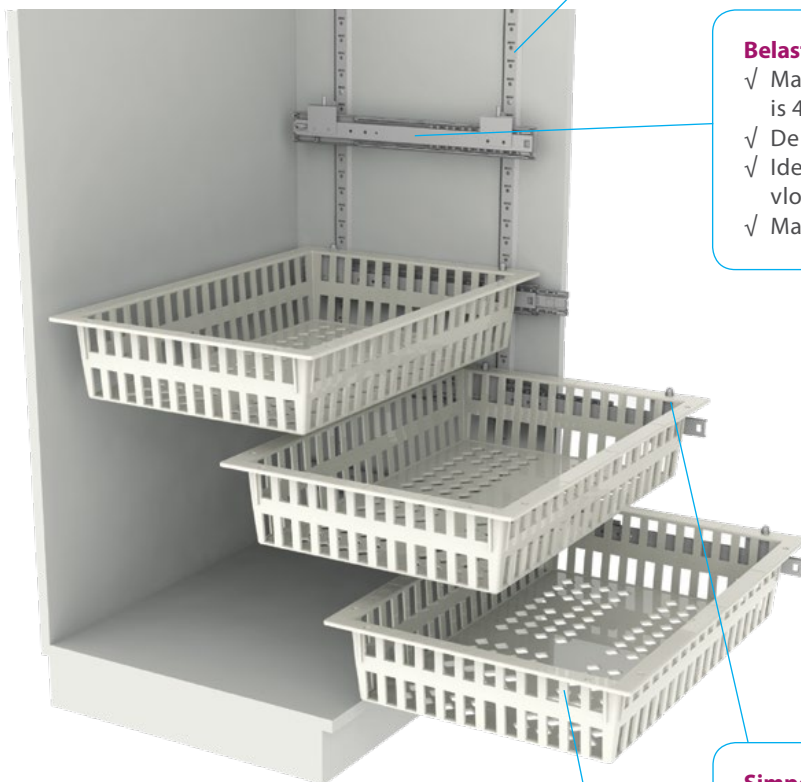
- ✓ Maximale belastbaarheid van de telescopen is 40 kg.
- ✓ De telescopen zijn dubbel gelagerd.
- ✓ Ideaal voor zwaardere producten zoals infuusvloeistof.
- ✓ Materiaal: gegalvaniseerd hoogwaardig staal.

Simpel en veilig

- ✓ De modules kunnen eenvoudig op de betreffende nokken van de telescopen worden gehangen en desgewenst geborgd.
- ✓ Apart modulair draagframe is niet nodig.
- ✓ De modules kunnen eenvoudig verwijderd en herplaatst worden.

Ergonomisch

- ✓ Zelfs zwaar beladen modules, met bijvoorbeeld infuusvloeistoffen, kunnen 110% uitgetrokken worden.
- ✓ Optimaal zicht op de inhoud van de modules, zeker i.c.m. transparante modules.
- ✓ Inhoud van de modules kan eenvoudig uit de modules gepakt worden.



Voorzijde stelstrip van de stelstrip.



Gaatjes t.b.v. het borgen van de telescopen zodat deze er niet mee uitgetrokken worden wanneer de modules verwisseld worden.

Gaten t.b.v. montage in een kastwand.



Geperforeerde stelstrips voor montage van de telescopen in kasten

48 x 7 mm (bxh)
Gegalvaniseerd metaal

Levering per stuk. Beschikbare lengtes:

650 mm: **Art. nr. 41300065**
900 mm: **Art. nr. 41300090**

All to know

Geperforeerde stelstrips:

Materiaal

Gegalvaniseerd metaal.

Rastergaten

De inklikbare telescopen kunnen rechtstreeks in de rastergaten geklikt worden. De onderlinge afstand van de gaten is 74 mm.



Art. nr. 413004002
Inklikbare telescopen t.b.v. brede modulaire toepassingen

Lengte 400 mm, per set tot 40 kg belastbaar
Hoge kwaliteit staal, gegalvaniseerd

Geschikt voor de geperforeerde stelstrips

Inklikbare telescopen:

Materiaal

Hoge kwaliteit staal, gegalvaniseerd.

Uittrekbaarheid

Dubbel gelagerd met kogellagers en uittrekbaar tot 110%.



Art. nr. 413006002
Inklikbare telescopen t.b.v. smalle modulaire toepassingen

Lengte 600 mm, per set tot 40 kg belastbaar
Hoge kwaliteit staal, gegalvaniseerd

Geschikt voor de geperforeerde stelstrips

Belastbaarheid per set

40 kg

Opname van de modules

Modules kunnen direct op de telescopen worden gemonteerd. Er is geen apart draagframe nodig.

Installatie

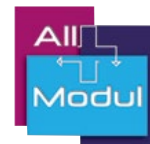
De telescopen kunnen zonder gereedschap rechtstreeks in de geperforeerde stelstrips geklikt worden.



Volledig zicht op al uw producten met onze 110% uittrekbare telescopen en transparante modules

Accessoires

T.b.v. draagwanden en telescopen



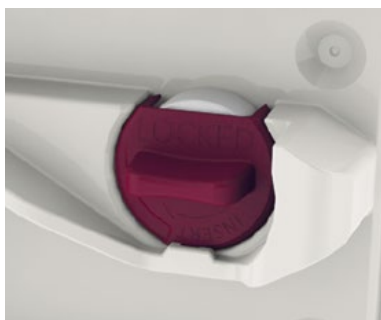
Art. nr. 41000902

Wieltje voor de horizontale + diagonale draagwand

PA kunststof wiel, wit

Voor gebruik in de draagwanden, zodat de modules zonder wrijving in en uit kunnen rollen, speciaal geschikt voor de zwaardere modules.

Er zijn 2 wieltes nodig per module.



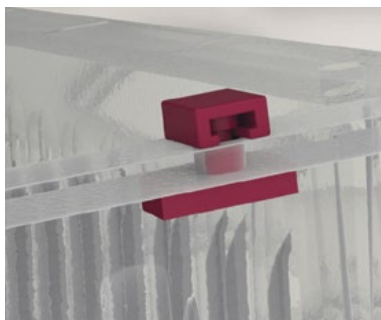
Art. nr. 41000901

Wieltje voor de horizontale + kiepstand draagwand

PP kunststof wielte en POM houder

Voor gebruik in de draagwanden, zodat de modules zonder wrijving in en uit kunnen rollen, speciaal geschikt voor de zwaardere modules.

Er zijn 2 wieltes nodig per module.



Art. nr. 1410000

Stopje

PP kunststof, rood

Het stopje dat uit 2 delen bestaat, kan eenvoudig en zonder gereedschap in de daarvoor bestemde gaten in de rand van de ABS module of mand geklikt worden. Voor het functioneren van de mandstopfunctie zijn per module of mand 2 stopjes nodig. Afhankelijk of de mand in de breedte of lengte wordt toegepast, moeten de gaten in de draagrand van de module gekozen worden.



Art. nr. 414060401

Modulaire frame t.b.v. stapelbakken

600 x 400 mm

Geëpoxeerd staal, off-white

Modulaire frame t.b.v. stapelbakken zoals RAKO, BITO, UTZ et cetera.

Dit frame kan alleen bevestigd worden op de telescopen t.b.v. smalle kasten, stellingen of wagens (art.nr. 413006002).

Contactgegevens

All Modul



All Modul BVBA
Albert Dehemlaan 31
8900 Ieper
T: + 32 57 280 116
F: + 32 57 280 117
www.allmodul.be
info@allmodul.be



All Modul SARL
67 Rue de Luxembourg
59777 Euralille
T: + 33 328 501 774
F: + 33 328 501 840
www.allmodul.fr
info@allmodul.fr



All Modul BV
Damzigt 13
3454 PS De Meern
T: + 31 (0)30 20 40 260
F: + 31 (0)30 20 40 261
www.allmodul.nl
info@allmodul.nl

