



MF60L-CD Medicijnkoelkast MedEasy Line

Algemene specificaties

Volgens DIN 58345 / 13277	Ja
Buitenmaten (bx dxh)	450 x 470 x 740 mm
Binnenmaten (bx dxh)	331 x 257 x 590 mm
Luchtcirculatie	Geforceerd
Koelsysteem	Compressor
Ontdooisysteem	Automatisch
Temperatuurbereik	2 - 8 °C
Standaard temp. instelling	5 °C
Materiaal behuizing	Staal / Wit
Materiaal interieur	Kunststof / Wit
Materiaal deur	Staal
Type besturing	Electronisch
Type bedieningspaneel	Tip toets
Type uitlezing	Digitaal
Potentiaalvrij contact	Ja
Binnenverlichting	Ja

Alarmen

Opendeur alarm	Ja
Hoog/laag alarm	Ja
Storingsignaal	Ja

Opslag

Inhoud	60 liter
Aantal draadroosters	3 stuks

Funcies

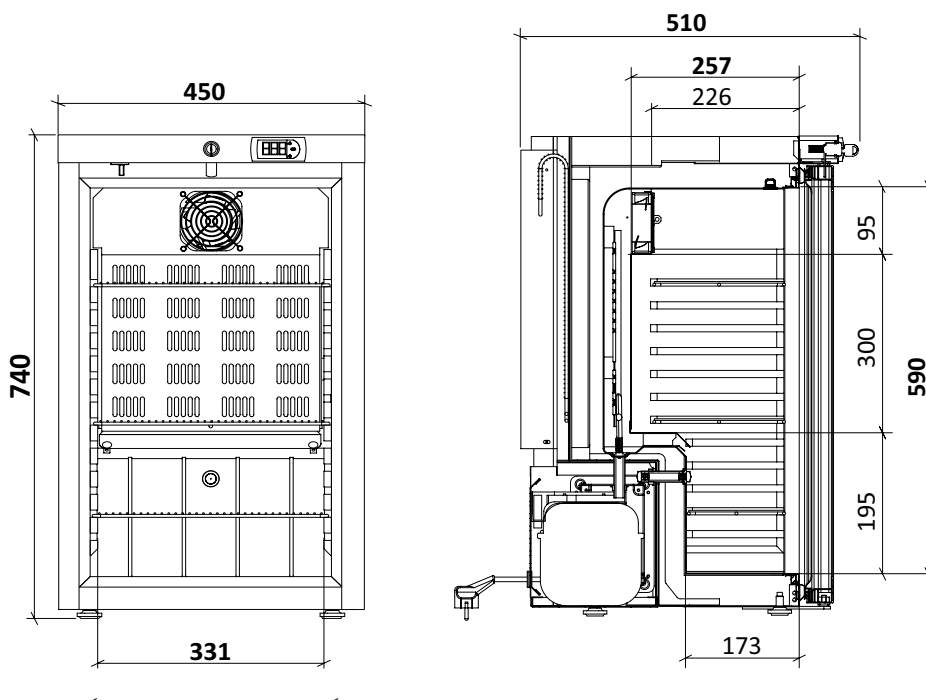
Invriesbeveiliging	Ja
Verdamperbescherming	Ja
Sensor doorvoer	Ja
Plaatsbaar tegen muur	Ja
Onderbouwbaar	Ja
Tussenbouwbaar	Ja
Geluidsniveau	< 45 dB(A)
Afsluitbaar d.m.v. slot	Ja
Deurscharniering	Rechts (wisselbaar)
Temperatuur datalogger	Ja
Type uitlezing logger	Via USB
Kalibratie	6 punts
Stroomuitval melder	Ja
Alarm batterij	Ja
Temp. registratie bij stroomuitval	Ja
Netto gewicht kast	36 Kg
Stelpoten	Ja
Koelmiddel	R600A
Aansluitwaarde	230 Volt 50 Hz

Opties

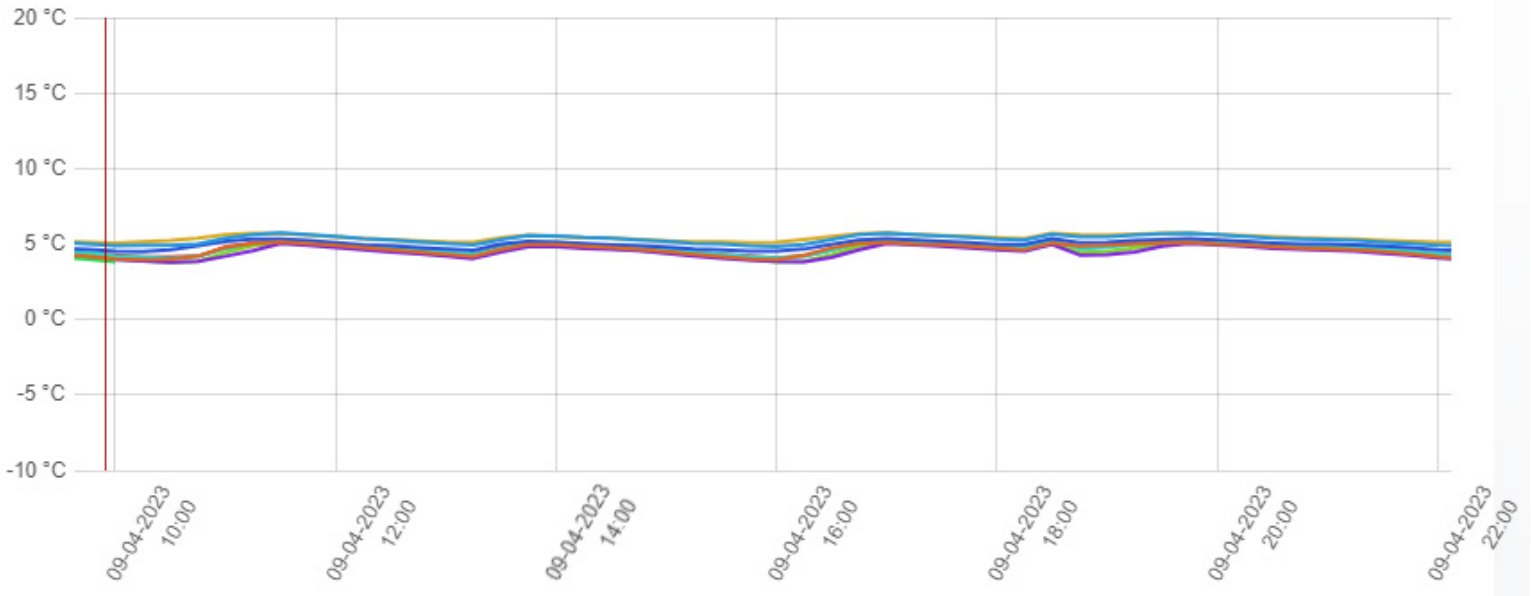
Draadrooster klein (bodem)	7121
Draadrooster groot	7121100

Artikelnummer

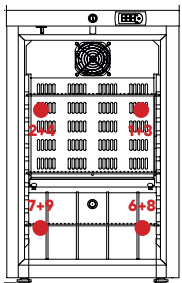
Technische tekeningen



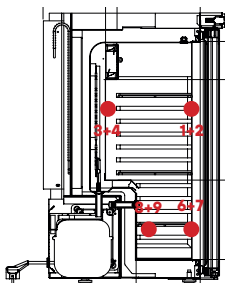
9-punts metingen



Sensor positionering



Voor aanzicht



Zij aanzicht

Metingen

Sensor positie	1	2	3	4	5	6	7	8
Gem.	4,7	4,8	4,6	4,5	5,4	5,0	4,6	5,3
Min.	4,1	4,1	3,8	3,8	5,1	4,5	4	4,8
Max.	5,2	5,3	5,1	5	5,7	5,4	5,1	5,7

Conditie

Uitvoering test:	8-punts meting
Test omgeving:	Lege kast
Omgevingstemperatuur:	20°C
Setpoint koelkast:	5°C
Nauwkeurigheid sensoren:	± 0,2°C